

LAP13-4Cs

超声腹腔镜探头

使用说明书

目录

	说明	I
	知识产权	I
	声明	I
	保修及维修服务	I
	售后服务单位	II
	注意	II
	警告	II
	重要信息	II
	符号定义	III
1	安全预防措施	1
	1.1 安全规范	1
	1.2 标识和符号	3
2	概述	5
	2.1 预期用途	5
	2.2 操作者资格	5
	2.3 声功率	5
	2.4 探头各部件介绍	5
	2.5 声头调节	6
3	开始使用	9
	3.1 开箱检查	9
	3.2 探头使用前检查	9
	3.2.1 外观检查	9
	3.2.2 声头调节检查	9
4	操作步骤	11
	4.1 耦合剂、探头保护套	11
	4.1.1 耦合剂	11
	4.1.2 探头保护套	11
	4.2 术中基础操作	12
5	清洁和灭菌	13
	5.1 处理前准备	13

5.2	清洁	14
5.3	灭菌	14
5.3.1	V-PRO 低温灭菌系统	15
5.3.2	STERRAD 低温灭菌系统	15
5.3.3	浸泡灭菌	15
5.4	清洁剂, 消毒剂, 和灭菌剂 / 灭菌设备清单	16
5.4.1	验证的清洁剂和灭菌剂 / 灭菌设备	16
5.4.2	材料兼容的消毒剂	16
6	储存和运输	17
6.1	注意事项	17
6.2	环境要求	17
7	技术规格	19
7.1	安全分类	19
7.2	物理规格	19
8	报废处理	21

说明

本使用说明书介绍了型号为 LAP13-4Cs 的超声探头的使用方法。为确保安全正确的使用本超声探头，务必在操作前仔细阅读并理解本说明书中的内容。

在使用超声诊断系统或其他设备时，请参照相关的使用说明书。

本使用说明书发行日期：2023-11。

知识产权

本使用说明书及其对应产品的知识产权属于深圳迈瑞生物医疗电子股份有限公司（以下简称“迈瑞公司”）。

© 2023 深圳迈瑞生物医疗电子股份有限公司 著作权所有

未经迈瑞公司书面同意，任何个人或组织不得复制、修改或翻译本使用说明书的任何部分。

mindray，**迈瑞**，**mindray迈瑞**是迈瑞公司的注册商标或者商标。

声明

迈瑞公司对本使用说明书拥有最终解释权。

在满足下列全部要求的情况下，迈瑞公司才认为应对产品的**安全性、可靠性和性能**负责，即：

- 装配操作、扩充、重调、改进和修理均由迈瑞公司认可的专业人员进行；
- 所有维修涉及更换的部件以及配套使用的附件、耗材均是迈瑞公司原配（原装）或经迈瑞公司认可的；
- 有关的电气设备符合国家标准和本使用说明书要求；
- 产品操作按照本使用说明书进行。

保修及维修服务

本产品（超声探头）是超声诊断系统的附件，其标准保修期为 1 年。耗材：指在每次使用后需要更换的一次性消耗材料或定期更换的易损材料，耗材没有保修。若销售商与您的销售合同中就保修期与以上标准保修期约定不一致或另有其他约定，请您通过迈瑞公司免费服务热线 **95105652** 咨询和确认，未经迈瑞公司确认的，请您及时与销售商协商确认。

保修期限从产品附随的《设备保修卡》上填写的“安装日期”起算，《设备保修卡》是**计算保修期限的唯一凭证**。为了维护您的权益，请您督促装机人员在装机之日起 30 天内将《设备保修卡》第二联返回迈瑞公司；若您所购买的产品对应的《设备保修卡》未能按时返回迈瑞公司，则保修期将从设备包装箱标识的“出库日期”顺延 45 天起算。

保修期内，产品皆可享受免费售后服务；但请您留意，即使在保修期内，由于以下原因造成产品需要维修之情况，迈瑞公司将实行收费维修服务，您需要支付维修费及配件费：

- 人为损坏；
- 使用不当；
- 电网电压超出产品规定范围；
- 不可抗拒的自然灾害；
- 更换或使用未经迈瑞公司认可的部件、附件、耗材或由非迈瑞公司授权人员维修；
- 其他非产品本身所引起的故障。

保修期满后，迈瑞公司可以继续提供收费维修服务。

您若不支付或迟延支付收费维修服务费用，迈瑞公司将暂时中止维修服务直至您支付为止。

售后服务单位

单位名称：深圳迈瑞生物医疗电子股份有限公司

单位地址：深圳市南山区高新技术产业园区科技南十二路迈瑞大厦

邮编：518057

网址：www.mindray.com

电话：+86 755 81888998

传真：+86 755 26582680

24 小时服务热线：4007005652

注意

本使用说明书的读者对象为以下专业人员：

- 进行系统日常操作的人员；
- 进行系统维护和故障处理的人员；
- 学习系统操作的人员。

警告


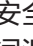

本系统仅限于经迈瑞公司或迈瑞公司的代理商培训的专业人员、医生或实验员操作使用。




重要信息

- 购买本产品后，客户对产品的维护和管理负全部责任。
- 即使在保修期内，对下列情况迈瑞将不负责保修：
 - 由于操作不当或故意损坏造成的探头损坏或丢失。
 - 由于不可抗力如火灾、地震、洪水、闪电等造成的损坏。
 - 由于不能满足规定的使用条件而造成的探头损坏，如电力不足、不正确的安装或不符合规定的环境要求。
 - 非迈瑞公司认可的运输工具造成的损坏或丢失。
 - 不是从迈瑞公司或指定的分销商手中购买的迈瑞产品，如果发生损坏，将不予保修。
- 禁止擅自对本产品做任何改动。
- 未具备医用超声操作资格的医护人员不得使用本设备。
- 非迈瑞公司指定人员对设备进行的重新改装、改动或维修造成的损坏，迈瑞将不负任何责任。
- 产品报废处理前请联系迈瑞公司。未向迈瑞公司进行咨询而对产品进行处理，迈瑞公司不对其所产生的后果负责。
- 本产品旨在为医生提供临床诊断的数据。临床医生对该诊断过程负责，迈瑞不承担任何责任。
- 本使用说明书对可以预见的危险做出了警告。但请在任何时间保持警惕以防出现其他危险。

- 由于疏忽没有按照使用说明书中的操作程序和操作指示产生的问题，迈瑞将不对此负责。
- 请将此使用说明书和机器保存在一起，以确保任何时候管理和操作人员都可以查阅到本使用说明书。

符号定义

在本使用说明书中，“ 危险”、“ 警告”、“ 小心”、“注意”是用来表示有关安全和其他重要事项的符号，具体含义如下。阅读本使用说明书前，请认真理解并记住这些词汇代表的意思。

符号和词汇	含义
 危险	表示会有紧迫的危险情况发生，如果不避免，将会造成人员的死亡或严重伤害。
 警告	表示会有潜在的危险情况发生，如果不避免，可能会造成人员的死亡或严重伤害。
 小心	表示会有潜在的危险情况发生，如果不避免，可能会造成轻度或中度伤害。
注意	表示可能发生的危险情况，如果不避免，可能造成财产损害。

-- 此页留白 --

1 安全预防措施

1.1 安全规范

为保证病人和操作人员的安全，在使用本超声探头时请严格遵守下列安全规范。

危险

切勿在有易燃气体（如麻醉气体、氢气等）或易燃液体（如乙醇等）存在的环境中使用本系统，否则可能引起爆炸。

警告

- 此超声探头只能与规定的超声诊断系统配合使用，请参照相应的超声诊断系统的使用说明书选用合适型号的探头。
- 为避免对病人造成伤害，腹腔镜探头应由已按当前相关医疗规程的规定接受适当内窥镜操作培训并领取合格证书的医生使用，而且需要以正确方式操作超声设备和探头。
- 为避免对病人造成伤害，请在进行手术前参考相关技术、并发症和风险的医学文献。在执行手术前，应认真通读本手册。
- 腹腔镜探头属精密设备，请小心使用。不得让尖锐物体接触探头远端端头，非必要时不要接触探头远端端头，不得对探头远端端头部分施加压力。
- 为避免对病人造成伤害，在每次使用之前应检查探头，以确保其安全使用和功能正常。如果发现或怀疑有任何不正常、功能不符合标准或不安全等情况，切勿使用腹腔镜探头。
- 探头头部能进入人体的部分能够满足浸泡消毒的防水要求，但控制手柄和插头部分为非防水设备，请勿将其浸入液体如消毒液中。
- 腹腔镜探头不能与除颤器一起使用。
- 为避免对病人造成伤害，请勿施加过大的插管压力。
- 长期使用该探头后，偏转部分可能会出现异常现象，每次使用探头前请检查探头偏转机制。如果有任何问题请联系用服工程师或您的代理商。
- 每次检查前后，必须确保超声探头和电缆正常。有缺陷的超声探头可能使病人受到电击。
- 使用腔内探头时，不得在病人体外激励探头。
- 勿让探头受到撞击，受损的超声探头可能使病人受到电击。
- 禁止擅自拆开超声探头，这样可能造成电击。
- 如果探头发生故障，应适当调节探头避免对患者造成伤害。

小心

- 使用本超声探头时，推荐佩戴无菌手套以防感染。





- 操作中如需使用耦合剂，务必使用无菌的超声耦合剂。请使用符合本地法规要求的耦合剂。另外，务必正确管理和使用超声耦合剂以确保其不会成为感染源。
请务必使用水溶性的耦合剂。
- 正常全声功率条件下，头端部的温度不超过 41°C。切勿长时间使用腹腔镜探头；否则头端部的温度可能会超过 41°C，从而对病人造成伤害。
- 如果腹腔镜探头出现故障，请冻结并停止操作，然后将探头慢慢从病人体内移出。在维修检查前，禁止使用腹腔镜探头。
- 每次使用前，均需检查探头的插入部，确保探头无毛刺、锐利的边缘或凸起等，避免对病人造成伤害。
- 每次使用前、切换成像模式或更改预置后，检查并确保探头处于实时扫描状态，并且图像的方向显示正确。
- 不要使用包装盒来存储探头。否则，包装盒将会变成污染源。
- 在超声诊断检查过程中，请遵循 ALARA 原则。在可获得满意的临床诊断图的情况下，尽量减小声功率。
- 本探头及随机配件在出厂前没有经过消毒灭菌处理，用户在使用前必须按照本手册的要求进行处理后才能使用。
- 一次性部件必须采用无菌包装，且只能使用一次。请勿使用包装受损或已经过期的产品。请使用符合本地法规要求的配件。
- 只能使用本手册推荐的消毒溶液，否则对造成的产品损坏等后果迈瑞公司不承担任何责任。有任何问题请联系用服工程师或您的代理商。
- 使用探头前，不能将麻醉剂涂抹于探头远端端头。
- 换能器的破坏可能是由于接触了不合适的耦合剂或清洁剂：
不要将换能器浸泡在包含乙醇、漂白粉、氯化铵、丙酮、甲醛等强极性溶剂中。
避免将探头接触含有矿物油或羊毛脂等油性介质的溶液或导声胶。

注意：

为了防止探头功能异常，请阅读下列安全注意事项：

- 在插拔超声探头之前，必须冻结超声图像或关闭系统。
- 每次超声检查前后，须对探头进行清洁、灭菌处理。

1.2 标识和符号

符号	含义
	通用警告符号
	BF 型应用部分
	序列编号
	制造日期
IPX7	防短时间浸水影响
	电子产品环保使用年限 (20 年)
	温度极限
	湿度极限
	大气压力限制

-- 此页留白 --

2 概述

2.1 预期用途

配合超声主机，适用于超声临床检查。详细信息请参考超声诊断系统的使用说明书。

2.2 操作者资格

本手册仅介绍腹腔镜探头在腹腔手术中的应用，并未介绍将腹腔镜探头导入患者后进行检查的实际技术。许多医学资料中有十分详尽的论述。

本产品的使用者需是接受过腹腔镜技术培训并已彻底掌握腹腔镜操作技术的医务人员。仔细阅读相关医疗规定，并遵循规定中关于患者准备、定位、探头插入，和操作技术的注意事项和建议。

2.3 声功率

声功率对人体组织的影响目前正在研究之中。因此，超声诊断系统的输出能量应遵循“最低合理可接受原则”（ALARA）。

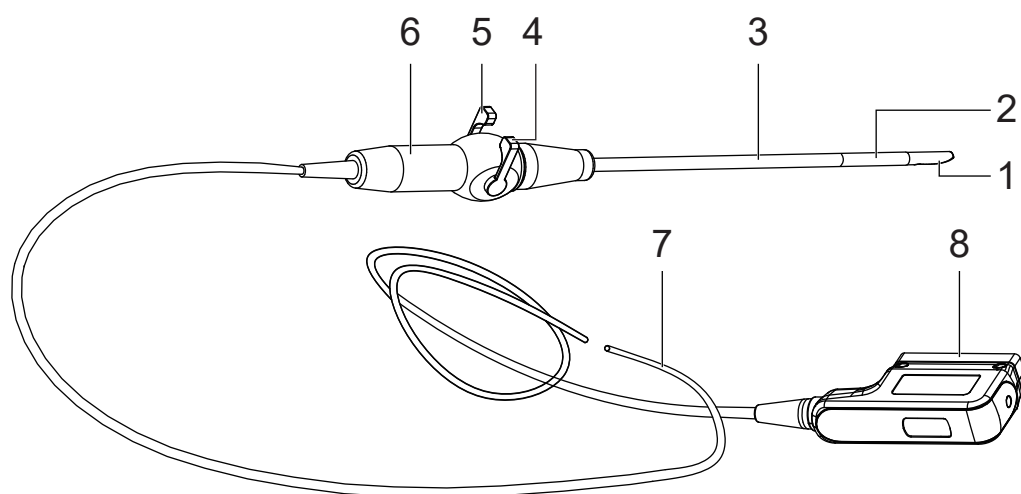
请参考超声诊断系统的使用说明书。

2.4 探头各部件介绍

超声探头是实现电声转换的功能，是超声系统的关键部件。探头由连接器、线缆、手柄及声头组成。

腹腔镜探头配备凸阵超声换能器，安装于探头远端端头。腹腔镜探头可通过套管针进入患者腹内，贴合脏器获取多个切面、多种模式的超声图像。通过使用腹腔镜探头控制手柄上的偏转拨杆调节探头端头偏转，以便在腹腔内获取合适的位置进行超声检查或引导穿刺。

图 2-1 探头各部件介绍



编号	名称	功能
1	探头远端端头	将电信号转换为超声波信号，并使声束按照既定的方向聚焦，同时能够接受超声波信号，并将其转换为电信号。探头表面的透镜为声透镜。操作中如需使用耦合剂，检查时将超声耦合剂涂抹于声透镜表面。
2	偏转部分	可通过对其控制使得探头端头偏转，从而进行全面扫描。
3	硬轴	可插入病人腹腔的部分。
4	左 / 右偏转控拨杆	控制探头偏转部分左右的摆动角度。
5	上 / 下偏转控拨杆	控制探头偏转部分上下的摆动角度。
6	控制手柄	用于握持探头。
7	探头电缆	连接探头和超声系统。
8	探头连接器	插入超声系统的探头插槽中，连接探头与超声系统。

2.5 声头调节

⚠️ 小心

- 切勿用手指直接按压顶端来偏转探头，因为这样可能会永久损坏内部控制线路。
- 在取下和套上探头保护泡棉套管过程中，确保探头顶端伸直，不要对探头顶端过分用力，否则可能会损坏探头。
- 偏转拨杆长时间使用后，可能会出现操作不灵活等状况。如果出现此类状况，请联系服务人员进行调整。
- 一定要通过拨杆来控制探头末端偏转，不能用力强行执行偏转。

通过 LAP13-4Cs 探头手柄上的 2 个拨杆调节声头在上下左右 4 个方向进行偏转，以便声头直接贴合脏器表面。上下左右 4 个方向最大偏转角均为 90° （误差： $-5^{\circ} \sim +10^{\circ}$ ）。当 2 个拨杆均处于与手柄垂直的位置时，探头声头返回至中间位置。

图 2-2 左右调节

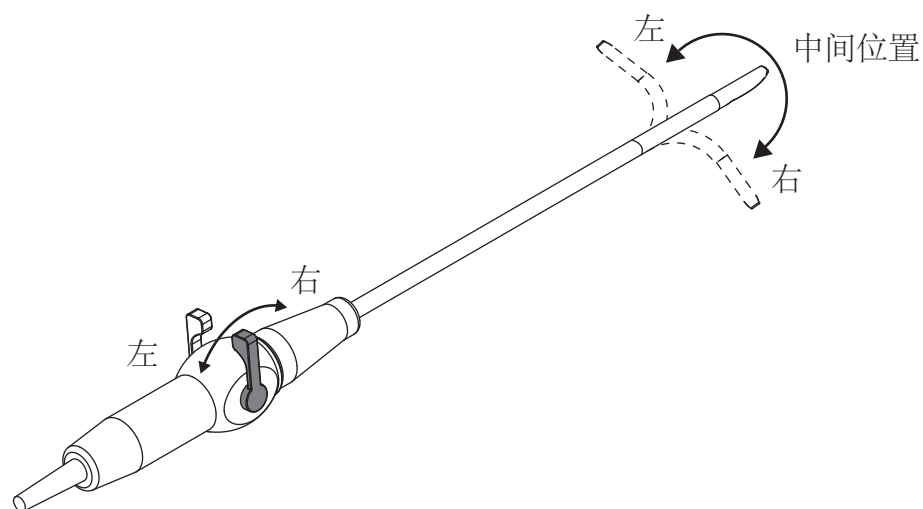
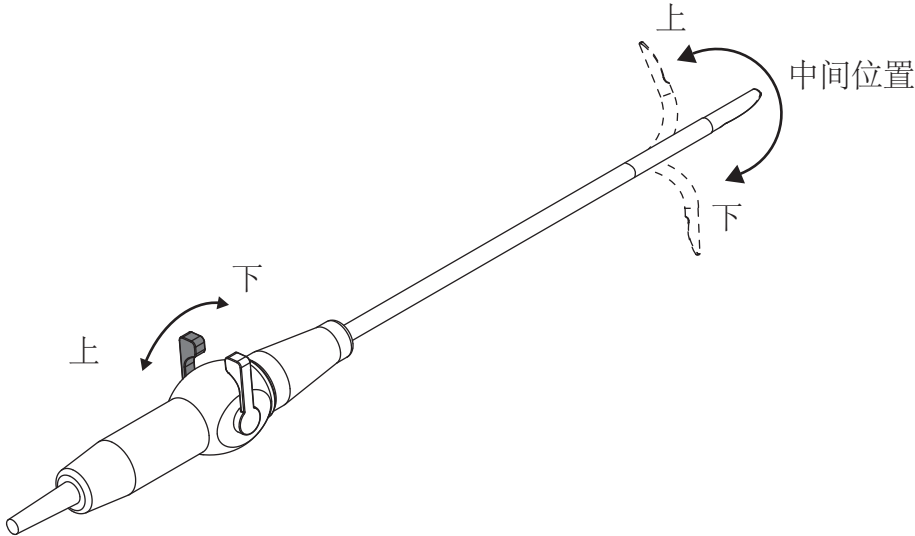


图 2-3 上下调节



-- 此页留白 --

3 开始使用

3.1 开箱检查

开箱之前，请仔细检查包装箱。如发现任何损坏，请立即与承运公司联系。按正确的方法拆开包装，小心地从包装箱取出设备和其它组件，并按照装箱清单逐一进行清点。检查设备是否有任何机械性损坏，物件是否齐全。若有任何疑问，请立即与本公司联系。

以下部件是您在购买超声探头时厂家一并提供的：

部件名称	数量	说明
超声探头	1	含探头保护泡棉套管，用于封装和保护探头插入部，以免在运输和存放中损坏探头。
使用说明书	1	/
探头插座密封盖	1	用于在清洁和浸泡灭菌过程中，防止液体溅射。
探头包装箱	1	/

3.2 探头使用前检查

将探头从包装箱中取出后以及每次执行检查前，应检查探头的机械操作和物理完整性，从而保证探头的安全工作。一旦发现异常现象，必须立即停止使用探头并联系用服工程师或您的代理商。

警告

- 异常的探头可能导致电击或对病人造成伤害，因此，一旦发现任何异常，必须立即停止使用探头并联系用服工程师或您的代理商。
- 为避免对病人造成伤害，如果发现或怀疑有任何不正常、功能不符合标准或不安全等情况，切勿使用腹腔镜探头。

3.2.1 外观检查

操作步骤如下：

1. 每次使用前，在仪器保持垂直和偏转的情况下，直观地检查及触摸硬轴和偏转部分的所有表面。如果发现任何金属凸起，孔或大的凹痕，请勿使用探头。
2. 检查探头远端端头，看是否牢靠，是否存在孔或大的凹痕。
3. 检查探头表面或电缆护套，看是否有异常，如脱皮、裂缝、突起等。

3.2.2 声头调节检查

检查探头的机械操作性能，使用偏转拨杆调节头端部的位置，确保偏转操作平顺。

操作步骤如下：

1. 在所有四个方向上调弯端头，并确认调弯角度在指定的范围内（相对于内镜轴的角度）。具体请参见“2.5 声头调节”。
2. 确认调弯控制操作流畅不受阻。
3. 检查当偏转拨杆处于垂直位置时，探头端头是否也处于正中位置（未弯曲）。

4 操作步骤

操作人员必须经过培训并且有一定的临床经验。



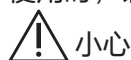
警告

在开始检查之前，医生必须考虑到所有可能因素。

4.1 耦合剂、探头保护套

4.1.1 耦合剂

使用时，请涂抹足够的超声耦合剂于探头声窗表面。



小心

- 请务必使用水溶性的耦合剂。请勿使用含乙醇、洗涤剂、矿物油、碘、依托度酸 (Iodine)、羊毛脂 (lanolin)、芦荟维拉胶 (aloe vera)、甲基基的耦合剂。否则会损坏探头。
- 操作中如需使用耦合剂，务必使用无菌的超声耦合剂。请使用符合本地法规要求的耦合剂。另外，务必正确管理和使用超声耦合剂以确保其不会成为感染源。

4.1.2 探头保护套

建议在执行检查期间给探头戴上探头保护套。请使用得到市场认可的保护套。

迈瑞公司推荐的探头保护套为：Civco Endocavity Latex Cover 610-214。

保护套的购买方式：

CIVCO Medical Instruments Co.

102 First Street South, Kalona, IA 52247-9589 USA

Tel: 1-319-656-4447

E-mail: info@civco.com

<http://www.civco.com>



小心

- 为了避免感染，在检查时，探头保护套只能一次性使用。万一探头保护套破损，就不能达到充分灭菌。不要使用破损的保护套。
- 探头护套是由天然乳胶和滑石合成，对某些人可能会引起过敏。

保护套操作步骤（供参考）：

1. 在保护套里面或探头表面涂上适量的超声耦合剂，如果不使用耦合剂，得到的图像会不清晰。
2. 将探头放入探头保护套时要确保无菌。将保护套拉紧以除去皱褶和气泡，注意不要拉过头。
3. 用绳子扎紧确保保护套安全。
4. 检查保护套确保没有破损。

4.2 术中基础操作

请根据需要采用适当的超声扫查步骤与方法。

操作步骤如下：

1. 完成必要的术前检查和准备。
2. 连接腹腔镜探头并选择合适的检查模式。
3. 通过套管针将探头插入病人腹腔，调整拨杆使探头端头以合适的弯曲角度贴合脏器，适当移动探头获取不同切面的超声图像。
4. 引导标记定位，并引导穿刺。
5. 检查完毕后，调整拨杆使探头端头处于中间位置，小心取出探头，关闭超声诊断系统并对超声探头进行处理。

具体信息请参见“5 清洁和灭菌”。将经过灭菌处理的探头妥善保管，以便再次使用。



警告

- 为避免损坏探头，在将探头插入套管针前，注意检查声头未处于机械偏转状态。
- 为避免损坏探头，在将探头插入套管针的过程中，确保声头一直处于中间位置。
- 为避免对病人造成伤害，在插入、放置或退出探头时应避免用力过大，否则可能对病人造成创伤。

5 清洁和灭菌

本章介绍腹腔镜探头清洁和灭菌的方法和注意事项。每次使用后，都要对探头进行清洁、灭菌处理。如有必要，下次使用前请重复清洁、灭菌步骤。

警告

- 禁止将探头的插座及控制手柄浸入水或消毒水等液体中（可用湿布擦拭），否则可能致电击或探头故障。仅探头远端端头至探头护线套的中间一段可浸入消毒水中。
- 未进行清洁和灭菌处理的探头可能会成为病菌感染源。

小心

- 清洁灭菌后，必须使用无菌蒸馏水冲洗探头去除残留的化学物质。残留的化学物质可能对人体有害。
- 腹腔镜探头作为高度危险性探头，使用后必须经过完整的清洁和灭菌。

注意：

- 每次超声检查完毕后，要彻底擦除探头表面的超声耦合剂。否则超声耦合剂会凝固在探头声透镜上而影响超声图像质量。
- 请勿使用含甲醇或乙醇的溶液擦洗探头，否则会损坏探头。
- 在清洁、灭菌过程中，避免使探头过热（超过 55℃）。因为高温可能导致探头变形或损坏。
- 由于探头插座不防水，在清洁和浸泡灭菌过程中，请务必给探头插座带上密封盖，防止液体溅射到插座中。在设备灭菌过程中请勿使用密封盖，避免因为设备气压导致探头损坏。
- 探头必须沿着探头放置盒底部的镭雕放置指示线摆放，不能随意放置。
- 探头放置盒不可用于长距离运输。

5.1 处理前准备

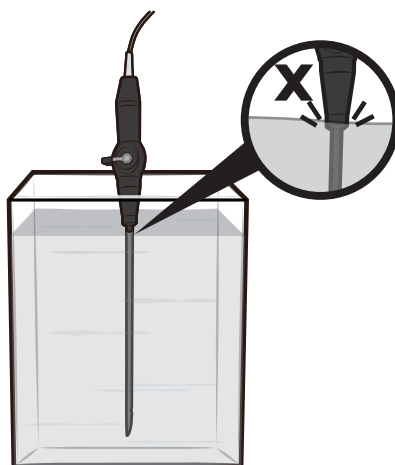
清洁前处理主要目的是擦除探头表面超声耦合剂或其他可见污染物。

1. 在整个清洁、灭菌过程中，请务必穿戴防护装置，包括手术帽，口罩，手套，护目镜或面罩，专用工作服等。
2. 用完探头后，先冻结图像，关闭整机电源，再将超声探头与整机断开，避免热插拔造成数据丢失。如有使用护套，将护套取下并按医院规定进行处置。即使用了保护套，也需按规定进行清洁和灭菌。
3. 立即用一次性湿润的无绒软布或湿巾擦除探头表面的超声耦合剂或其他可见污染物。
4. 将污染的探头放在探头放置盒内，运送到洗消室。转运过程中，避免探头受到碰撞或挤压，声头不能接触重物。转运过程中，保持探头湿润，避免体液在探头表面干涸。如果不能马上进行清洁，将探头的可浸没部分浸入清洁剂或水中，避免干燥超过 30 分钟。

5.2 清洁

操作步骤如下：

1. 选择合适的清洁剂。具体请参见“5.4 清洁剂，消毒剂，和灭菌剂 / 灭菌设备清单”。
2. 参考清洁剂厂家的说明来配制和使用清洁剂。
3. 探头插入部清洁：将超声探头插入部完全浸泡在溶液型清洁剂中至少 5 分钟或遵循厂家说明。
4. 用无绒软布或软海绵轻轻擦拭清洗探头表面，直至没有可见的污物。必要时，使用一次性棉签清洗胶缝处等。禁止使用刷子清洗透镜部分，因为可能会损坏探头。
仅探头远端端头至探头护线套的中间一段可浸入清洁溶液中。



5. 探头插入部以外其他部位清洁：使用预先浸透清洁剂的一次性软布，拧干直至无液体滴落，擦拭护线套、控制手柄、偏转控制杆、电缆和探头插座至少 1 分钟或按照厂家的说明擦拭，直至探头明显清洁。
避免清洁剂接触探头插座的内部针脚。
6. 用大量常温干净的流动水（大约 7.5L）彻底冲洗探头插入部以除去残留污物及清洗剂，冲洗大约 1 分钟，或遵循清洁剂厂家的冲洗方法。用无尘软布沾清水擦拭探头插入部以外其他部位残留的污物和清洗剂。
7. 用一次性无绒软布或纸巾擦干探头。
禁止通过加热方式烘干探头。
8. 检查探头，如发现可见污染物，则需重新按照上述流程进行清洁，直至彻底干净。
9. 检查探头是否有脱皮、裂缝、突起、开裂或漏液等异常。如有，说明探头到达使用寿命终点。停止使用探头并联系迈瑞用服工程师或您的代理商。

5.3 灭菌

注意：

- 探头灭菌前必须按照清洁步骤进行彻底的清洁。灭菌设备或灭菌剂都可实现灭菌效果，请根据需要选择合适的灭菌方法。
- 关于灭菌设备，本章仅介绍基础操作流程，详细使用方法请参考厂家的使用说明。

5.3.1 V-PRO 低温灭菌系统

操作步骤如下：

1. 将探头放入干净的探头放置盒中，并用官方许可的灭菌包，如 H600 OneStep® 的灭菌包，将探头和探头放置盒一起包裹起来。
2. 根据厂家说明，使用 Non Lumen Cycle 启动 V-PRO 低温灭菌系统。
3. 将灭菌包连同其他已灭菌的手术器械一起存放在无菌物品储存区。
4. 下次使用前需检查探头是否有损坏，如脱皮、裂纹、开裂、漏洞或漏液。如有，说明探头到达使用寿命终点，必须立即停止使用探头并联系迈瑞用服工程师或您的代理商。

5.3.2 STERRAD 低温灭菌系统

操作步骤如下：

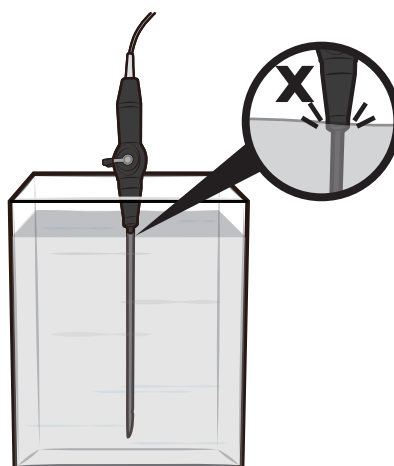
1. 将探头放入干净的探头放置盒中，并用官方许可的灭菌包，如 Halyard Health 公司生产的 H400 灭菌包，将探头和探头放置盒一起包裹起来。
2. 根据厂家说明，使用 STANDARD Cycle 启动 STERRAD 低温灭菌系统。
3. 将灭菌包连同其他已灭菌的手术器械一起存放在无菌物品储存区。
4. 下次使用前需检查探头是否有损坏，如脱皮、裂纹、开裂、漏洞或漏液。如有，说明探头到达使用寿命终点，必须立即停止使用探头并联系迈瑞用服工程师或您的代理商。

5.3.3 浸泡灭菌

操作步骤如下：

1. 选取适当的灭菌剂对探头进行灭菌。具体请参见“5.4 清洁剂，消毒剂，和灭菌剂 / 灭菌设备清单”。
2. 参考灭菌剂厂家的说明来配置和使用灭菌剂。如有必要，使用无菌蒸馏水或软化水配制灭菌剂。
3. 将探头插入部浸泡在灭菌剂中，适当晃动探头以除去探头表面可能产生的气泡。探头浸泡时间参考厂家的使用说明书。

仅探头远端端头至探头护线套的中间一段可浸入灭菌溶液中。



4. 用大量常温无菌蒸馏水（大约 7.5L）彻底冲洗探头插入部残留灭菌剂，冲洗大约 1 分钟，或遵循灭菌剂厂家的冲洗方法。
5. 用一次性无菌无绒软布擦干探头。

禁止通过加热方式烘干探头。

6. 检查探头是否有损坏，如脱皮、裂纹、开裂、漏洞或漏液。如有，说明探头到达使用寿命终点，必须立即停止使用探头并联系迈瑞用服工程师或您的代理商。
7. 将探头保存在灭菌的探头放置盒中。
如有必要，下次使用前请重复清洁、灭菌步骤。

注意：

声透镜可能会变色，探头标签上的文字可能会褪色。但是，这些都属于正常现象。

5.4 清洁剂，消毒剂，和灭菌剂 / 灭菌设备清单

迈瑞公司超声产品手册发行时间同产品版本更新时间不同，故您拿到的指南中本清单可能不是最新版本。若您在该清单中未能找到所需信息，请联系迈瑞用服工程师或您的代理商。

5.4.1 验证的清洁剂和灭菌剂 / 灭菌设备

迈瑞公司只推荐以下适用的探头清洁剂和灭菌剂 / 灭菌设备，关于探头清洁剂和灭菌剂 / 灭菌设备的正确使用以及生物有效性，请参阅制造商的详细说明。

项目	描述
清洁剂	MetriZyme
	Liquinox
	Prolystica 2X Concentrate Enzymatic Cleaner
	DDN9
灭菌剂	Cidex Activated Dialdehyde Solution
灭菌设备	V-PRO 低温灭菌系统
	STERRAD® 低温灭菌系统

5.4.2 材料兼容的消毒剂

项目	名称
消毒剂	Anioxyde 1000
	Anios Clean Excel D
	Bodedex Forte
	Cidex OPA TM
	Gigasept AF
	Korsolex Extra
	Perasafe
	Revital-Ox® Resert® High Level Disinfectant
	UltrOx™ High-Level disinfectant
	Sani Cloth HB
	Sekusept Aktiv
	Tristel Trio
	Virex II 256

注意：

以上消毒剂仅与探头材料兼容，但迈瑞并未验证其消毒功效。

-- 此页留白 --

6 储存和运输

在完成当天的所有检查后，请确认探头状态良好。然后将经过灭菌处理的探头妥善保管，以便再次使用。

6.1 注意事项

- 为避免损坏探头，请勿使用运输包装箱进行非短期贮存或将探头从一个地点运送至另一地点。当使用运输包装箱运输探头时，切勿使探头的任何部件伸出箱外。切勿在运输包装箱中贮存潮湿未干的腹腔镜探头。
- 在运输和存放中应使用探头保护泡棉套管封装和保护探头插入部，避免受机械张力的影响而损坏探头。
- 在存储和运输探头前，需对探头进行清洁和灭菌，并用一次性干净无菌无绒软布擦干探头。
- 在托盘或其他带泡棉的容器内存放腹腔镜探头。
- 如需将探头送至迈瑞公司代表处进行维修，请务必先对探头进行清洁灭菌处理，然后放置于包装盒中。
- 如有需要，请对包装盒进行灭菌处理。

6.2 环境要求



警告

请勿在规定的环境条件以外使用或储存运输本探头。

为防止超声探头受到损坏，请勿将探头暴露在下列环境中：

- 阳光直射的地方。
- 温度剧烈变化的地方。
- 积满灰尘的地方。
- 容易振动的地方。
- 靠近热源的地方。

表 6-1 探头环境要求

环境条件	温度	相对湿度（无凝露）	大气压
工作条件	0℃ -40℃	20%-85%RH	700hPa-1060hPa
储运条件	-20℃ -55℃	20%-95%RH	700hPa-1060hPa

-- 此页留白 --

7 技术规格

7.1 安全分类

本设备按照 GB 9706.1 分类如下：

项目	描述
按照防电击程度	属于 BF 型应用部分；
按照对有害进液的防护程度	IPX7
按制造厂推荐的消毒、灭菌方法分	由制造厂推荐消毒、灭菌方法的设备
设备是否具有对除颤放电效应防护的应用部分	没有对除颤放电效应防护的应用部分
永久性安装设备或非永久性安装设备	非永久性安装设备

注意：

其他安全分类信息，请参考与之匹配的超声诊断系统的分类信息（见超声诊断系统的使用说明书）。

7.2 物理规格

项目	描述
工作长度	338mm，标称值允差 $\pm 3\%$ 以内
最大插入部外径、插入部分最大宽度	$\leq 10.2\text{mm}$
头端硬部外径	10mm，偏差： $+5\%$ ，下限不计
声头最大弯角参数（上 / 下 / 左 / 右）	$90^\circ (-5^\circ \sim +10^\circ)$

注意：

不保证使用者单独选购的器械孔道（套管针）最小宽度能够适用于联合使用。请根据实际需要购买。

-- 此页留白 --

8 报废处理

当需要进行报废处理时，请遵循以下原则：

- 必须按照当地法规或医院的废物处理制度进行处置。
- 确保对探头进行清洁和灭菌后再对其进行报废处理。
- 报废处理前请咨询迈瑞公司或其代理机构。
- 对于探头护套或其他一次性物品等受污染物品的处置，请遵循为您的办公室、科室或医院制定的处置控制政策。

-- 此页留白 --

