

超声系统

# 清洁消毒灭菌指南

Cleaning, Disinfection & Sterilization Guide  
(高级版)





超声系统  
清洁消毒灭菌指南  
(高级版)



感谢您购买迈瑞公司产品。使用产品前,请仔细阅读本指南的内容,以便正确使用该产品。阅读后请妥善保存本指南,以便需要的时候可以随时查阅。访问 <https://www.mindray.com/en/resources-center/mis-guide-manual> 或扫描上方二维码获取最新的清洁消毒灭菌指南。



## 知识产权

© 2024 深圳迈瑞生物医疗电子股份有限公司 版权所有

本指南及其对应产品的知识产权属于深圳迈瑞生物医疗电子股份有限公司（以下简称“迈瑞公司”）。

未经迈瑞公司书面同意，任何个人或组织不得复制、修改或翻译本使用说明书的任何部分。

**mindray**，**mindray**迈瑞，**迈瑞** 是迈瑞公司的注册商标或者商标。

## 声明

迈瑞公司对指南拥有最终解释权。

在满足下列全部要求的情况下，迈瑞公司才认为应对产品的安全性、可靠性和性能负责，即：

- 装配操作、扩充、重调、改进和修理均由迈瑞公司认可的专业人员进行；
- 所有维修涉及更换的部件以及配套使用的附件、耗材均是迈瑞公司原配（原装）或经迈瑞公司认可的；
- 有关的电气设备符合国家标准和本指南要求；
- 产品操作按照本指南进行。

# 目录

知识产权 .....	II
声明 .....	II
重要信息 .....	1
关于本指南.....	1
符号定义 .....	1
<b>1 关于清洁消毒灭菌的基本信息 .....</b>	<b>3</b>
1.1 安全预防措施.....	3
1.2 常用材质说明.....	4
1.2.1 塑料 .....	4
1.2.2 不锈钢.....	4
1.2.3 硅胶 .....	4
1.2.4 环氧胶.....	4
1.2.5 玻璃 .....	5
<b>2 探头使用前后的检查 .....</b>	<b>7</b>
2.1 外观检查.....	7
2.2 探头保护.....	7
2.3 探头保护套的使用 .....	8
<b>3 探头清洁、消毒和灭菌.....</b>	<b>9</b>
3.1 探头分类.....	9
3.2 选择探头的消毒灭菌方式.....	10
3.3 处理低度危险性探头.....	10
3.4 处理中度危险性探头.....	11
3.4.1 处理前准备.....	11
3.4.2 清洁 .....	11
3.4.3 高水平消毒.....	12
3.5 处理高度危险性探头.....	13
3.5.1 处理前准备.....	13
3.5.2 清洁 .....	13
3.5.3 灭菌 .....	14
<b>4 TEE 探头清洁和消毒.....</b>	<b>17</b>
4.1 清洁前处理 .....	17

---

4.2	TEE 探头清洁.....	17
4.2.1	TEE 探头适用清洁剂.....	18
4.2.2	TEE 探头清洁.....	18
4.3	TEE 探头消毒.....	18
4.3.1	TEE 探头适用消毒剂.....	19
4.3.2	TEE 探头消毒.....	20
<b>5</b>	<b>腹腔镜探头清洁和灭菌.....</b>	<b>21</b>
5.1	处理前准备.....	21
5.2	清洁.....	22
5.3	灭菌.....	22
5.3.1	设备灭菌.....	23
5.3.2	浸泡灭菌.....	23
5.4	清洁剂, 消毒剂, 和灭菌剂 / 灭菌设备清单.....	24
5.4.1	验证的清洁剂和灭菌剂 / 灭菌设备.....	24
5.4.2	材料兼容的消毒剂.....	25
<b>6</b>	<b>穿刺架清洁和灭菌.....</b>	<b>27</b>
6.1	清洁.....	27
6.2	灭菌.....	28
6.2.1	使用灭菌溶液进行灭菌.....	28
6.2.2	使用高温蒸汽灭菌设备进行灭菌.....	28
<b>7</b>	<b>主机清洁和消毒.....</b>	<b>29</b>
7.1	清洁.....	29
7.1.1	清洁显示器.....	29
7.1.2	清洁控制面板.....	30
7.1.3	清洁外壳.....	30
7.1.4	清洁其他部件.....	30
7.2	消毒.....	30
7.2.1	主机可消毒区域.....	31
7.2.2	主机适用消毒剂.....	41
7.2.3	主机消毒步骤.....	45
<b>8</b>	<b>其他配附件清洁.....</b>	<b>47</b>
8.1	杯套清洁.....	47
8.2	ECG 线缆清洁.....	47
8.3	外设清洁.....	47
<b>附录 A</b>	<b>探头清洁剂及消毒剂列表.....</b>	<b>49</b>
A.1	清洁剂.....	49
A.2	消毒剂.....	52

---

A.2.1	擦拭类.....	52
A.2.2	喷雾类.....	56
A.2.3	溶液类.....	59
A.2.4	消毒设备类.....	63
A.2.5	粉末类.....	64
<b>附录 B</b>	<b>清洁剂及消毒剂有效成分 .....</b>	<b>65</b>
B.1	清洁剂有效成分 .....	65
B.2	消毒剂有效成分 .....	65





---

## 重要信息

感谢您对迈瑞公司产品的信任。迈瑞公司一直致力于所有产品的进一步优化，不同产品、不同版本设备的形式和技术可能存在差异，这是不可避免的，请您谅解！因此，本指南中的信息、数字和描述中不能作为索赔依据。

本指南包含有关可预见的潜在危险的警告。任何时候都要对那些没有说明的危险保持高度警惕性。对于因疏忽或无视本指南中规定的预防措施而造成的损坏或损失，迈瑞公司不负有任何责任。

一旦本系统的管理员发生改变，必须移交本指南。

### 警告

探头及随机配件在出厂前没有经过消毒灭菌处理，用户在使用前必须按照本指南的要求进行清洁、消毒、灭菌（如有必要）后才能使用。消毒灭菌之后，化学试剂必须完全清除。残留的化学试剂不仅会对附件造成损坏，而且会伤害到人体。

## 关于本指南



对迈瑞公司超声探头、穿刺架、整机及配附件等进行清洁、消毒、灭菌时请遵循本指南的建议。本指南旨在帮助您对超声系统进行有效的清洁、消毒和灭菌，也旨在保护超声系统，避免其在清洁、消毒、灭菌期间受到损坏。



迈瑞公司验证了用于超声系统的消毒剂和消毒设备。消毒效果已经过验证的消毒剂均显示在本指南中推荐的消毒剂列表中。

本指南涉及的消毒剂、灭菌剂为迈瑞推荐使用的消毒剂及灭菌剂，有关消毒、灭菌效果及正确临床使用的指导，请参阅相关制造商的说明。

本指南描述的功能及配附件并非所有销售地区的所有机型都配备，用户请以实际购买的设备为准。

## 符号定义

在本指南中，“ 警告”、“ 小心”、“注意”是用来表示有关安全和其他重要事项的，他们具体含义如下表。阅读本指南前，请仔细理解并记住这些词汇的意思。

符号和词汇	含义
 警告	表示会有潜在的危险情况发生，如果不避免，可能会造成人员的死亡或严重伤害。
 小心	表示会有潜在的危险情况发生，如果不避免，可能会造成轻度或中度伤害。
注意	表示可能发生的危险情况，如果不避免，可能造成财产损害。

-- 此页留白 --

# 1 关于清洁消毒灭菌的基本信息

## 1.1 安全预防措施

为保证病人和操作人员的安全，在使用迈瑞公司产品时请严格遵守下列安全规范。

### 警告

- 勿让探头受到撞击，受损的超声探头可能使病人受到电击。
- 禁止擅自拆开超声探头，这样可能造成电击。
- 禁止将超声探头插头浸入水中或消毒液中。超声探头插头不具有防水功能，这样会造成电击或探头功能异常。
- 超声检查过程中请勿将超声探头长时间放在同一个部位，避免灼伤病人。

### 小心

- 超声探头只能与规定的超声诊断系统配合使用，请参照相应的超声诊断系统的使用说明书选用合适型号的探头。
- 在进行腔内超声检查或外科手术时务必给探头戴上探头保护套。
- 对于中度危险性探头和高度危险性探头（如术中、经直肠、经阴道、经食管或穿刺手术），在适当情况下，建议使用合法销售的无菌探头护套。
- 探头的破坏可能是由于接触了不合适的清洁剂或耦合剂：不要将探头浸泡在包含乙醇、漂白粉、氯化铵、丙酮、甲醛等强极性溶剂中。避免探头接触含有矿物油或羊毛脂等油性介质的溶液或导声胶。
- 超声检查操作中请务必使用超声耦合剂。请使用符合本地法规要求的耦合剂。另外，务必正确管理和使用超声耦合剂以确保其不会成为感染源。
- 不要使用包装盒来存储探头。否则，包装盒将会变成污染源。
- 探头及随机配件在出厂前没有经过消毒灭菌处理，用户在使用前必须按照本说明书的要求进行清洁、消毒、灭菌（如有必要）后才能使用。
- 一次性部件必须采用无菌包装，且只能使用一次。请勿使用包装受损或已经过期的产品。请使用符合本地法规要求的配件。
- 只能使用本指南推荐的消毒和灭菌溶液，否则对造成的产品损坏等后果迈瑞公司不承担任何责任。有任何问题请联系迈瑞公司用户服务部。

### 注意：

为了防止探头功能异常，请阅读下列安全注意事项：

- 在插拔超声探头之前，必须冻结超声图像或关闭系统。

- 每次超声检查前后，须对探头进行清洁、消毒处理。
- 为防止超声探头受到损坏，请勿将探头暴露在下列环境中：
  - 阳光直射的地方
  - 温度剧烈变化的地方
  - 积满灰尘的地方
  - 容易振动的地方
  - 靠近热源的地方
- 灭菌不能代替清洁。探头及穿刺架在灭菌前需要经过清洁。
- 多次消毒会导致探头的安全和性能下降，应定期检查探头的性能。
- 多次灭菌会导致穿刺架的安全和性能下降。

## 1.2 常用材质说明

### 1.2.1 塑料

塑料是以单体为原料，通过加聚或缩聚反应聚合而成的高分子化合物，可以自由改变成分及形体样式，由合成树脂、填料、增塑剂、稳定剂、色料等添加剂组成。

通过注塑工艺成型的塑料外壳，具有良好的抗冲击、耐热性、尺寸稳定性等特性。但是，某些通用工程塑料（尤其 ABS）的分子链中，含有不饱和双键，在储存和应用中，在光照、氧化等外界条件下，不饱和双键会导致颜色变黄，力学性能变差甚至开裂。

所有迈瑞制造的可重复使用设备的塑料，都可以通过推荐的方式清洁、消毒或灭菌。但是由于塑料材料不能经过酒精等醇类反复作用，所以请不要使用酒精等不推荐的方式进行操作。

塑料材料主要用于探头外壳及主机外壳。

### 1.2.2 不锈钢

不锈钢由于在空气中形成天然钝化层具有耐腐蚀性。但如果该钝化层被破坏，则不再耐腐蚀。且不锈钢若同血液或组织残留物接触，也可能被腐蚀。

因此不仅要注意卫生，还要确保有机残留物已经完全去除。

不锈钢材料主要用于探头穿刺架。

### 1.2.3 硅胶

硅胶由于主链由 Si-O-Si 键组成，具有优异的热氧化稳定性，耐候性，对氧、臭氧及紫外线等十分稳定。但聚硅氧烷分子呈螺旋状结构，自由空间大，故硅胶具有良好的气体及蒸汽透过性。

长时间浸泡溶剂型消毒或灭菌可能会使其体积膨胀，溶剂亦有可能穿透硅胶破坏硅胶保护的器件，故浸泡在消毒液中的时间要严格参照消毒剂制造商推荐的时间要求。

另外，硅胶亦容易吸附污垢，因此不仅要注意卫生，还要确保使用后及清洁消毒灭菌后有机残留物已经完全去除。

硅胶材质主要用于超声探头的声透镜和外壳密封胶。

### 1.2.4 环氧胶

环氧胶属于热固型树脂，对多种界面均有较好的粘接性，高温性能良好，在 110 摄氏度下仍能保持一定的粘接性。耐紫外线、耐腐蚀、耐候性能良好。

长期浸泡过氧硫酸类、过氧化氢类、次氯酸盐类、戊二醛类消毒灭菌剂可能会使其轻微变色，但不影响使用。

环氧胶主要用于超声探头的外壳密封。

### 1.2.5 玻璃

玻璃是用多种无机矿物（如石英、硼砂、纯碱等）为主要原材料，另外加入少量辅助原材料制成的。它的主要成分为  $\text{SiO}_2$  和其他氧化物。具有很好的耐腐蚀性。

长时间浸泡溶剂型消毒剂或灭菌剂也可以保持其稳定的化学性能。

玻璃主要用于超声主机的显示屏和触摸屏。

-- 此页留白 --

## 2 探头使用前后的检查

新设备交货后要开封检查。若有运输损坏要立即联系迈瑞公司用户服务部。

每个探头在出厂前会进行基本清洗和出厂检验。然而，在储运过程中不可避免会有污染。因此探头在首次使用前必须经过完整的清洁及消毒。

在使用超声探头的前后，必须按照以下规定的内容对其进行检查，从而保证探头的安全工作。一旦发现异常现象，必须立即停止使用探头并联系迈瑞公司用户服务部。

### 2.1 外观检查

每次超声检查前后，请检查探头表面或电缆护线套是否有异常，如脱皮、裂缝、突起，检查声透镜是否牢固。

#### 警告

异常的探头可能导致电击或对病人造成伤害，因此，一旦发现任何异常，必须立即停止使用探头并联系用户工程师或您的代理商。

### 2.2 探头保护

为尽量减少疾病传播，有必要采取一些防护措施。在临床上，探头护套有利于防止传染。

强烈建议在进行腔内检查和外科手术时使用符合要求的无菌探头护套。

请使用得到市场认可的保护套。

推荐的保护套的购买方式：

CIVCO Medical Instruments Co.

102 First Street South, Kalona, IA 52247-9589 USA

Tel: 1-319-656-4447

E-mail: info@civco.com

<http://www.civco.com>

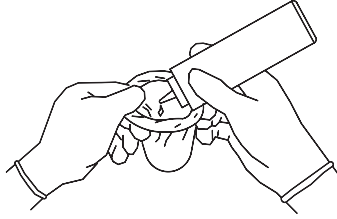
#### 小心

- 为了避免感染，在检查时，探头保护套只能一次性使用。
- 不要使用破损的保护套。
- 探头护套含有天然乳胶和滑石成分，对某些人可能会引起过敏。
- 不要使用过期的探头护套。使用探头护套之前，检查探头护套是否过期。
- 不要使用涂润滑油的避孕套作为保护套。这些避孕套中的润滑油可能和探头的材料不兼容，会损坏探头。

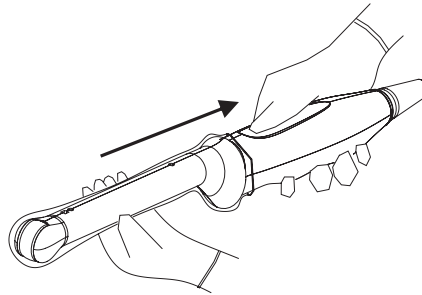
## 2.3 探头保护套的使用

操作步骤（仅供参考）：

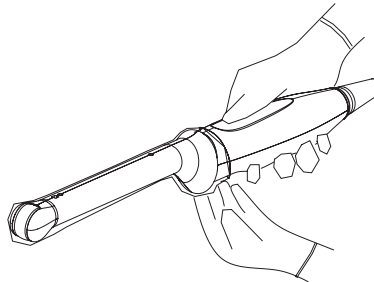
1. 在保护套里面或探头表面涂上适量的超声耦合剂，如果不使用耦合剂，得到的图像会不清晰。



2. 将探头放入探头保护套时要确保无菌。将保护套拉紧以除去褶皱和气泡，注意不要过度拉扯护套，以免破损。



3. 用绳子扎紧确保保护套安全。



4. 检查保护套，确保没有破损。



# 3 探头清洁、消毒和灭菌

每次使用后，都要对探头进行清洁、消毒或灭菌处理。如有必要，下次使用前请重复清洁、消毒、或灭菌步骤。穿刺结束后，必须对穿刺架进行消毒和灭菌处理，否则探头和穿刺架可能成为传染源。

## 警告

禁止将超声探头连接器浸入水中或消毒液中。超声探头连接器不具有防水功能，这样会造成电击或探头功能异常。

## 小心

- 每次使用前和使用后，都要对探头进行清洁、消毒或灭菌操作。
- 对探头清洁、消毒或灭菌后，检查探头是否有脱皮、裂缝、突起，开裂或漏液等异常。如发现上述现象，则说明探头到达使用寿命终点，必须立即停止使用探头并联系迈瑞公司用户工程师或您的代理商。
- 迈瑞公司对消毒和灭菌溶液的功效不做任何担保。请联系相应消毒和灭菌溶液生产商了解此类产品的详细信息。
- 未进行消毒处理的探头可能会成为病菌感染源。

## 注意：

- 每次超声检查完毕后，要彻底擦除探头表面的超声耦合剂。否则超声耦合剂会凝固在探头声透镜上而影响超声图像质量。
- 在清洁、消毒过程中，避免使探头表面温度超过用户手册定义的探头储运温度。因为高温可能导致探头变形或损坏。
- 多次消毒或灭菌可能会导致探头的安全和性能下降，应定期检查探头的性能。
- 禁止将探头的接头部分及护线套以上部分浸入水或消毒水等液体中，否则可能致电击或探头故障。
- 探头消毒或灭菌前必须按照清洁步骤进行彻底的清洁。
- 各探头的使用方式请参考随超声主机附带的《使用说明书（基础分册）》中，“可选探头及穿刺架”章节。
- 迈瑞推荐的各探头适用的消毒剂请参见“附录 A 探头清洁剂及消毒剂列表”。

## 3.1 探头分类

斯伯尔丁 (1957) 基于器械传播感染的潜在风险，提出分为三类医疗器械。这是一种合理的方法用于消毒和灭菌病人护理用品和设备。斯伯尔丁分类设计如此地清晰合理，因此感控专家和相关人员在计划消毒或灭菌方法时被沿用、改进和成功使用。其他分类方法也会被使用。

医疗器械的分类取决于医疗器械的预期用途。

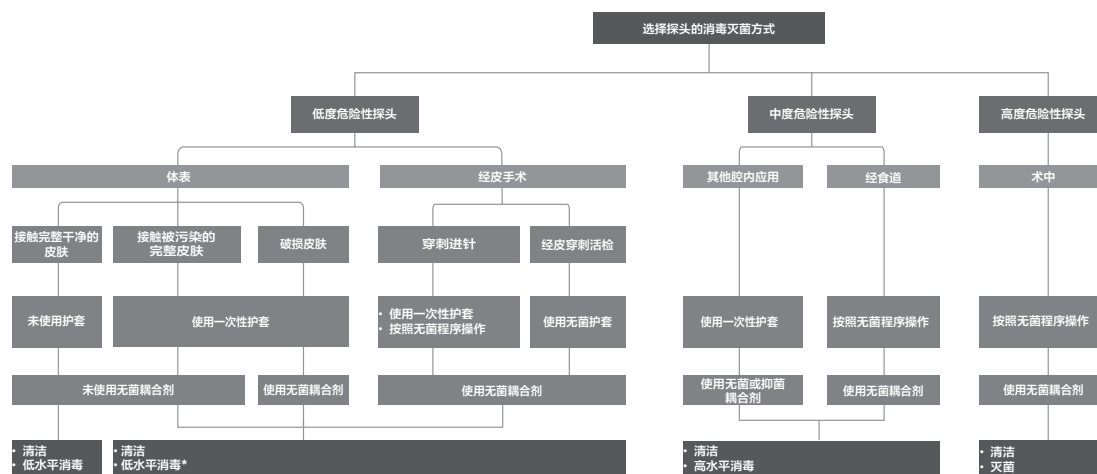
- 低度危险性物品  
低度危险性物品与完整皮肤接触，或不与病人直接接触。
- 中度危险性物品  
中度危险性物品与黏膜接触。
- 高度危险性物品  
高度危险性物品进入人体无菌的组织、器官等。

### 3.2 选择探头的消毒灭菌方式

请参见《医疗机构消毒技术规范》选择合适的消毒级别：

消毒级别	探头应用
低水平消毒	与完整皮肤接触而不与粘膜接触。详细信息，请参见“3.3 处理低度危险性探头”。
高水平消毒	与完整的粘膜相接触，而不进入人体无菌组织、器官和血流，也不接触破损皮肤、破损粘膜。详细信息，请参见“3.4 处理中度危险性探头”。
灭菌	进入人体无菌组织、器官，脉管系统，或有无菌体液从中流过或接触破损皮肤、破损粘膜。详细信息，请参见“3.5 处理高度危险性探头”。

图 3-1 消毒灭菌方式选择流程图

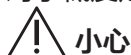


#### 注意

带\*的“低水平消毒”表示低度危险性探头一般采用低水平消毒。但被血液或体液污染的低度危险性探头必须使用对分枝杆菌和血源性病原体有效的低水平消毒剂。

### 3.3 处理低度危险性探头

对于低度危险性探头，需要进行清洁和低水平消毒。



小心

使用喷雾类或湿巾消毒剂进行消毒的时候，请注意采取眼睛保护装置。

操作步骤如下：

1. 在整个处理过程中，都要戴上手套以防止感染。
2. 将超声探头与整机断开。如有使用护套，将护套取下并丢弃。
3. 清洁探头。
  - a. 选取适当的低水平消毒湿巾，或浸有消毒喷雾剂的软布彻底擦拭清洗探头所有表面。请参见“附录 A 探头清洁剂及消毒剂列表”。
  - b. 直接擦拭探头所有表面，擦拭作用时间参考消毒剂厂家的使用说明。必要时，使用一次性棉签清洗穿刺架定位结构或胶缝处等。
4. 消毒探头。

准备新的低水平消毒湿巾，或浸有消毒喷雾剂的软布彻底擦拭清洗探头所有表面。
5. 检查探头，如发现可见污染物，则需重新按照上述流程进行清洁，直至彻底干净。
6. 用一次性无绒软布擦干探头，或放置在一个干净且通风情况良好的地方进行风干。禁止通过加热方式烘干探头。
7. 检查探头是否有脱皮、裂缝、突起，开裂或漏液等异常。如有，说明探头到达使用寿命终点，必须立即停止使用探头并联系用服工程师或您的代理商。
8. 将探头保存在阴凉干燥的环境中。

## 3.4 处理中度危险性探头

对于中度危险性探头，需要进行清洁和高水平消毒。

TEE 探头清洁和消毒步骤，请查看 TEE 探头随附的手册。

### 3.4.1 处理前准备

清洁前处理主要目的是擦除探头表面超声耦合剂或其他可见污染物。

1. 在整个清洁、消毒、或灭菌过程中，都要戴上手套以防止感染。
2. 将超声探头与整机断开。如有使用护套，将护套取下并丢弃。用一次性湿润无绒软布或纸巾擦除探头表面超声耦合剂或其他可见污染物。

### 3.4.2 清洁

选择擦拭法或浸泡法对探头进行清洁。请参见“附录 A 探头清洁剂及消毒剂列表”。

#### 擦拭清洁

操作步骤如下：

1. 使用市售的清洁湿巾，清洁海绵，或浸有清洁喷雾剂的软布彻底擦拭清洗探头所有表面至少 1 分钟或遵循清洁剂厂家说明，直至探头干净。必要时，使用一次性棉签清洗穿刺架定位结构或胶缝处等。
2. 用一次性无绒软布或纸巾擦干探头。

禁止通过加热方式烘干探头。
3. 检查探头，如发现可见污染物，则需重新按照上述流程进行清洁，直至彻底干净。

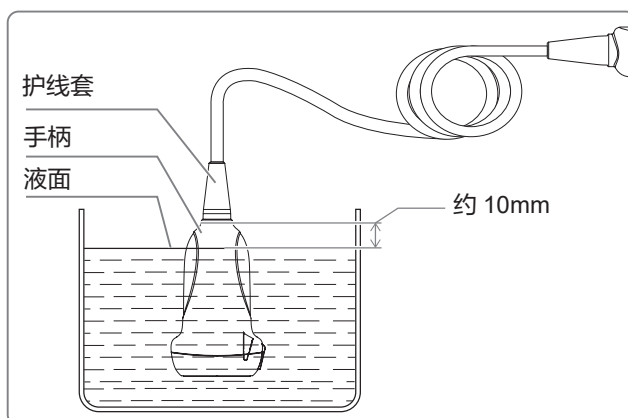
#### 浸泡清洁

操作步骤如下：

1. 选择合适的清洁剂，包括中性清洁剂、酶清洁剂。

2. 将超声探头完全浸泡在溶液型清洁剂中至少 1 分钟或遵循清洁剂厂家说明。用无绒软布或软海绵轻轻擦拭清洗探头表面，直至没有可见的污物。必要时，使用一次性棉签清洗穿刺架定位结构或胶缝处等。禁止使用刷子清洗透镜部分，因为可能会损坏探头。

请按照图示进行操作，探头手柄端的护线套以下的探头可以进行浸泡：



3. 用大量常温蒸馏水或软化水（大约 7.5L）彻底冲洗探头以除去残留污物及清洗剂，大约冲洗 1 分钟。
4. 用一次性无绒软布或纸巾擦干探头。  
禁止通过加热方式烘干探头。
5. 检查探头，如发现可见污染物，则需重新按照上述流程进行清洁，直至彻底干净。

### 3.4.3 高水平消毒

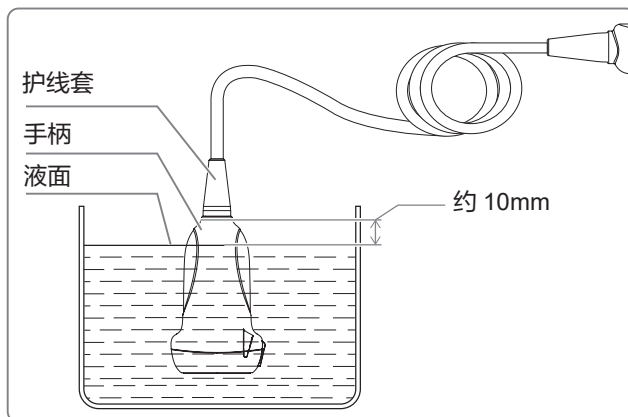
可选取适当的高水平消毒剂或设备对探头进行消毒。请参见“附录 A 探头清洁剂及消毒剂列表”。

#### 溶液消毒

操作步骤如下：

1. 高水平消毒剂溶液的使用方法请参考消毒剂厂家的使用说明。
2. 如必要，使用无菌蒸馏水或软化水配制消毒剂。
  - 浸泡法：将探头浸泡在消毒剂中，适当晃动探头以除去探头表面可能产生的气泡。探头浸泡时间参考消毒剂厂家的使用说明书。

请按照图示进行操作，探头手柄端的护线套以下的探头可以进行浸泡：



- 擦拭法：使用市售的消毒湿巾，或浸有消毒喷雾剂的一次性无菌无绒软布彻底擦拭消毒探头所有表面，作用时间参考消毒剂厂家说明。

3. 使用大量干净的水（大约 7.5L）彻底冲洗探头上残留的消毒剂，大约冲洗 1 分钟。或参考消毒剂厂家的说明进行冲洗。用一次性干净的无绒软布擦干探头。  
禁止通过加热方式烘干探头。
4. 检查探头是否有脱皮、裂缝、突起，开裂或漏液等异常。如有，说明探头到达使用寿命终点，必须立即停止使用探头并联系用服工程师或您的代理商。
5. 将探头保存在阴凉干燥的环境中。

## 设备消毒

操作步骤如下：

1. 消毒设备的使用方法请参考消毒设备厂家的使用说明。
2. 消毒后，检查探头是否有脱皮、裂缝、突起，开裂或漏液等异常。如有，说明探头到达使用寿命终点，必须立即停止使用探头并联系用服工程师或您的代理商。
3. 将探头保存在阴凉干燥的环境中。

## 3.5 处理高度危险性探头

对于高度危险性探头，需要进行清洁和灭菌。

腹腔镜探头清洁和灭菌步骤，请参见“5 腹腔镜探头清洁和灭菌”。

### 3.5.1 处理前准备

清洁前处理主要目的是擦除探头表面超声耦合剂或其他可见污染物。

1. 在整个清洁、消毒、或灭菌过程中，都要戴上手套以防止感染。
2. 将超声探头与整机断开。如有使用护套，将护套取下并丢弃。用一次性湿润无绒软布或纸巾擦除探头表面超声耦合剂或其他可见污染物。

### 3.5.2 清洁

选择擦拭法或浸泡法对探头进行清洁。请参见“附录 A 探头清洁剂及消毒剂列表”。

#### 擦拭清洁

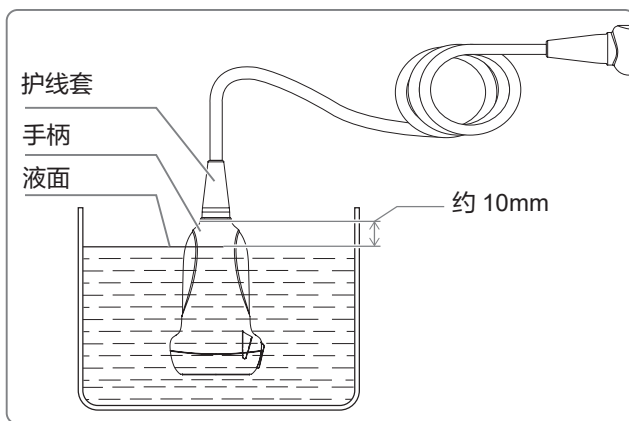
操作步骤如下：

1. 使用市售的清洁湿巾，清洁海绵，或浸有清洁喷雾剂的软布彻底擦拭清洗探头所有表面至少 1 分钟或遵循清洁剂厂家说明，直至探头干净。必要时，使用一次性棉签清洗穿刺架定位结构或胶缝处等。
2. 用一次性无绒软布或纸巾擦干探头。  
禁止通过加热方式烘干探头。
3. 检查探头，如发现可见污染物，则需重新按照上述流程进行清洁，直至彻底干净。

#### 浸泡清洁

操作步骤如下：

1. 选择合适的清洁剂，包括中性清洁剂、酶清洁剂。
2. 将超声探头完全浸泡在溶液型清洁剂中至少 1 分钟或遵循清洁剂厂家说明。用无绒软布或软海绵轻轻擦拭清洗探头表面，直至没有可见的污物。必要时，使用一次性棉签清洗穿刺架定位结构或胶缝处等。禁止使用刷子清洗透镜部分，因为可能会损坏探头。  
请按照图示进行操作，探头手柄端的护线套以下的探头可以进行浸泡：



3. 用大量常温蒸馏水或软化水（大约 7.5L）彻底冲洗探头以除去残留污物及清洁剂，大约冲洗 1 分钟。
4. 用一次性无绒软布或纸巾擦干探头。  
禁止通过加热方式烘干探头。
5. 检查探头，如发现可见污染物，则需重新按照上述流程进行清洁，直至彻底干净。

### 3.5.3 灭菌

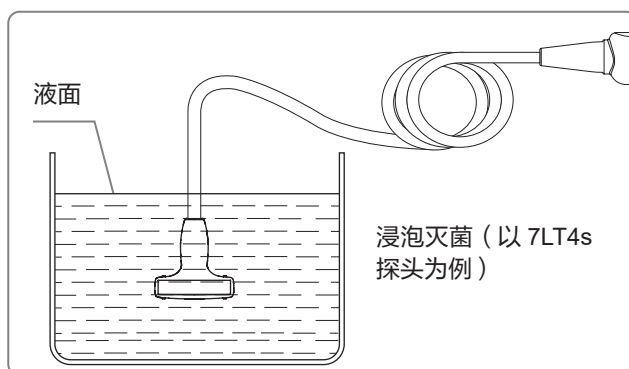
对于术中探头，每次完成检查后必须对其进行彻底的清洁和灭菌。

可选取适当的灭菌剂或设备对探头进行灭菌。请参见“附录 A 探头清洁剂及消毒剂列表”。

#### 溶液灭菌

操作步骤如下：

1. 当使用灭菌溶液时，请参见灭菌剂生产商提供的使用说明进行操作。
2. 如有必要，使用无菌蒸馏水或软化水配制灭菌剂。  
具体方法请参见灭菌剂生产商提供的使用说明了解详细信息。
3. 将探头浸泡在灭菌剂中，适当晃动探头以除去探头表面可能产生的气泡。  
探头浸泡时间参考灭菌剂厂家的使用说明书。



4. 使用大量常温无菌蒸馏水或软化水（大约 7.5L）彻底冲洗探头上残留的灭菌剂，大约冲洗 1 分钟。或参考灭菌剂厂家的说明进行冲洗。用一次性无菌无绒软布擦干探头。  
禁止通过加热方式烘干探头。
5. 检查探头是否有脱皮、裂缝、突起，开裂或漏液等异常。如有，说明探头到达使用寿命终点，必须立即停止使用探头并联系用服工程师或您的代理商。
6. 将探头保存在阴凉干燥的环境中。

## 设备灭菌

操作步骤如下：

1. 当使用灭菌设备时，请参见灭菌设备生产商提供的使用说明进行操作。
2. 检查探头是否有脱皮、裂缝、突起，开裂或漏液等异常。如有，说明探头到达使用寿命终点，必须立即停止使用探头并联系用服工程师或您的代理商。
3. 将探头保存在阴凉干燥的环境中。

-- 此页留白 --



# 4 TEE 探头清洁和消毒

本章介绍 TEE 探头的清洁和消毒的方法和注意事项。每次使用后，都要对探头进行清洁、消毒处理。如有必要，下次使用前请重复清洁、消毒步骤。

## 警告

禁止将探头的接头及控制手柄浸入水或消毒水等液体中（可用湿布擦拭），否则可能致电击或探头故障。仅探头远端端头至软轴上的 100cm 标识（P8-3Ts 探头为 70cm）的中间一段可进入消毒水中。

## 小心

- 消毒后，必须使用清水冲洗探头去除残留的化学物质。残留的化学物质可能对人体有害。
- 迈瑞公司对消毒溶液的功效不做任何担保。请联系相应消毒溶液生产商了解详细信息。

### 注意：

- 每次超声检查完毕后，要彻底擦除探头表面的超声耦合剂。否则超声耦合剂会凝固在探头声透镜上而影响超声图像质量。
- 请勿使用含甲醇或乙醇的溶液擦洗探头，否则会损坏探头。
- 在清洁、消毒过程中，避免使探头过热（超过 55℃）。因为高温可能导致探头变形或损坏。
- 探头消毒前必须按照清洁步骤进行彻底的清洁。

## 4.1 清洁前处理

清洁前处理主要目的是擦除探头表面超声耦合剂或其他可见污染物。

1. 在整个清洁、消毒过程中，都要戴上手套以防止感染。
2. 将超声探头与整机断开。如有使用护套，将护套取下并丢弃。
3. 用一次性湿润无绒软布或纸巾擦除探头表面超声耦合剂或其他可见污染物。

## 4.2 TEE 探头清洁

迈瑞公司只推荐以下适用于 TEE 探头的清洁剂，关于 TEE 探头清洁剂的正确使用以及生物有效性，请参阅清洁剂制造商详细说明。

### 4.2.1 TEE 探头适用清洁剂

清洁剂名称	有效成分	浓度	适用探头
Cidezyme/Enzol	蛋白水解酶	< 5%	P7-3T
EMpower	蛋白水解酶	< 2%	P7-3Ts
Metrizyme	蛋白水解酶	< 2%	P7-3TU
Neodisher	次氨基三乙酸钠盐	5-10%	P7-3TE
MediClean forte	2,2- 二乙醇胺	1-2%	P8-3Ts
Prolystica 2x conc. Enzymatic Presoak & cleaner	乙醇胺	1-5%	P8-2Ts
	蛋白酶	0.1-1%	P8-2TU
	乙氧基化醇	1-5%	
	聚乙二醇	1-5%	
	甘油	1-5%	
WIP' ANIOS CLEAN' UP	表面活性剂、赋形剂的结合	/	P8-2Ts P8-2TU

### 4.2.2 TEE 探头清洁

操作步骤如下：

1. 选择合适的清洁剂，包括清洁湿巾和喷雾剂，中性清洁剂，酶清洁剂和特制的清洁海绵。
2. 参考清洁剂厂家的说明来配制和使用清洁剂。选择合适的方法：
  - 浸泡法：将超声探头完全浸泡在溶液型清洁剂中至少 1 分钟或遵循清洁剂厂家说明。用无绒软布或软海绵轻轻擦拭清洗探头表面，直至没有可见的污物。必要时，使用一次性棉签清洗穿刺架定位结构或胶缝处等。禁止使用刷子清洗透镜部分，因为可能会损坏探头。  
仅探头远端端头至软轴上的 100cm 标识（P8-3Ts 探头为 70cm）的中间一段可浸入清洁溶液中。操作手柄、线缆及连接器只能用拧干的蘸有清洁剂的软布进行擦拭清洁。
  - 擦拭法：使用市售的清洁湿巾，清洁海绵，或浸有清洁喷雾剂的软布彻底擦拭清洗探头所有表面至少 1 分钟或遵循清洁剂厂家说明，直至探头干净。必要时，使用一次性棉签清洗穿刺架定位结构或胶缝处等。
3. 用大量常温干净的流动水（大约 7.5L）彻底冲洗探头插入部以除去残留污物及清洗剂，冲洗大约 1 分钟，或遵循清洁剂厂家的冲洗方法。操作手柄、线缆及连接器用润湿软布擦拭残留清洁剂。
4. 用一次性无绒软布或纸巾擦干探头。禁止通过加热方式烘干探头。
5. 检查探头，如发现可见污染物，则需重新按照上述流程进行清洁，直至彻底干净。

### 4.3 TEE 探头消毒

迈瑞公司只推荐以下适用于 TEE 探头的消毒剂，关于 TEE 探头消毒剂的正确使用以及生物有效性，请参阅消毒剂制造商详细说明。

## 4.3.1 TEE 探头适用消毒剂

消毒剂名称	有效成分	浓度	适用探头	
Cidex	戊二醛	2.55%	P7-3T	
CIDEX® OPA	邻苯二甲醛	0.55%	P7-3Ts	
Wavicide 01	戊二醛	2.65%	P7-3TU P7-3TE P8-3Ts P8-2Ts P8-2TU	
Gigasept AF	二癸基二甲基氯化铵	15%	P7-3T	
	甘氨酸, 氨基烷基衍生物	6.9%	P7-3Ts	
	十三烷基聚乙二醇醚	15-30%	P7-3TU	
	N-(3-氨基丙基)-N-十二烷基-1,3-丙二胺	< 5%	P7-3TE P8-3Ts	
Gigasept FF (neu)	二甲氧基四氢呋喃	3.2%	P7-3TU P7-3TE P8-3Ts	
	丁二醛	11.9%		
	乙醇	5-15%		
	甲醇	5-10%		
	烷基聚乙二醇聚丙二醇醚, 2-乙醇, 3,6-二氧杂十二醇, 3,6-二氧杂十二烷-1-醇, DEGHE, 二甘醇单己基醚, 己基卡糖醇	1-5%		
Gigasept PAA concentrate	过氧乙酸	5%	P7-3T P7-3Ts P7-3TU P7-3TE P8-3Ts P8-2Ts P8-2TU	
	过氧化氢	10-20%		
	乙酸	10-20%		
Metricide Plus 30	戊二醛	3.40%	P7-3T P7-3Ts P7-3TU P7-3TE P8-3Ts P8-2Ts P8-2TU	
Perasafe	过硼酸钠	40-60%		
Metricide OPA Plus	邻苯二甲醛	0.60%		
Metricide	戊二醛	2.60%		
Metricide 28	戊二醛	2.50%		
Steranios 2%, 2% N.G., 2% E.C.S.	戊二醛	2.00%		
TD5	戊二醛	2.65%		
Rapicide PA HLD	过氧乙酸	5%		P8-3Ts
	过氧化氢	22%		
	磷酸三钠	4.3%		
	表面活性剂	4%		

消毒剂名称	有效成分	浓度	适用探头
Revital-Ox®	过氧化氢	1.4-2.3%	P7-3T
Resert® High Level Disinfectant	2- 氟酸	≤2.50	P7-3Ts P7-3TU
UltrOx™ High-Level disinfectant	过氧化氢	1.4-2.3%	P7-3TE
	2- 氟酸	≤2.50	P8-3Ts
Tristel Trio Wipe System	异丙醇	1-10%	
	盐酸聚氨丙基双胍	< 1%	
	5- 氯 -2- 异噻唑 -3- 酮	< 1%	
	2- 甲基 -2H- 异噻唑 -3-O 二氧化氯	< 1%	
	亚氯酸钠 100%	< 1%	
ANIOXYDE 1000	过氧化氢	3%	P8-2Ts
Rapicide OPA-28	邻苯二甲醛	0.575%	P8-2TU

### 4.3.2 TEE 探头消毒

操作步骤如下：

1. 选取适当的高水平消毒剂对探头进行消毒。高水平消毒剂的使用方法请参考消毒剂厂家的使用说明。如必要，使用无菌蒸馏水或软化水配制消毒剂。
2. 选择合适的消毒方式进行消毒：
  - 浸泡法：将探头浸泡在消毒剂中，适当晃动探头以除去探头表面可能产生的气泡。探头浸泡时间参考消毒剂厂家的使用说明书。  
仅探头远端端头至软轴上的 100cm 标识（P8-3Ts 探头为 70cm）的中间一段可浸入消毒水中。操作手柄、线缆及连接器只能用拧干的蘸有消毒剂的软布进行擦拭消毒。
  - 擦拭法：使用市售的消毒湿巾，或浸有消毒喷雾剂的一次性无菌无绒软布彻底擦拭消毒探头所有表面，作用时间参考消毒剂厂家说明。
3. 用大量常温干净的流动水（大约 7.5L）彻底冲洗探头插入部残留消毒剂，冲洗大约 1 分钟，或遵循消毒剂厂家的冲洗方法。操作手柄、线缆及连接器用润湿软布擦拭残留消毒剂。
4. 用一次性干净无绒软布擦干探头。禁止通过加热方式烘干探头。
5. 检查探头是否有脱皮、裂缝、突起，开裂或漏液等异常，如有，说明探头到达使用寿命终点，必须立即停止使用探头并联系用服工程师或您的代理商。
6. 将探头保存在阴凉干燥的环境中。

#### 注意：

声透镜可能会变色，探头标签上的文字可能会褪色。但是，这些都属于正常现象。

# 5 腹腔镜探头清洁和灭菌

本章介绍腹腔镜探头清洁和灭菌的方法和注意事项。每次使用后，都要对探头进行清洁、灭菌处理。如有必要，下次使用前请重复清洁、灭菌步骤。

## 警告

- 禁止将探头的连接器及控制手柄浸入水或消毒水等液体中（可用湿布擦拭），否则可能致电击或探头故障。仅探头远端端头至探头护线套的中间一段可浸入消毒水中。
- 未进行清洁和灭菌处理的探头可能会成为病菌感染源。

## 小心

- 清洁灭菌后，必须使用无菌蒸馏水冲洗探头去除残留的化学物质。残留的化学物质可能对人体有害。
- 腹腔镜探头作为高度危险性探头，使用后必须经过完整的清洁和灭菌。

### 注意：

- 每次超声检查完毕后，要彻底擦除探头表面的超声耦合剂。否则超声耦合剂会凝固在探头声透镜上而影响超声图像质量。
- 请勿使用含甲醇或乙醇的溶液擦洗探头，否则会损坏探头。
- 在清洁、灭菌过程中，避免使探头过热（超过 55℃）。因为高温可能导致探头变形或损坏。

## 5.1 处理前准备

清洁前处理主要目的是擦除探头表面超声耦合剂或其他可见污染物。

1. 在整个清洁、灭菌过程中，请务必穿戴防护装置，包括手术帽，口罩，手套，护目镜或面罩，专用工作服等。
2. 用完探头后，先冻结图像，关闭整机电源，再将超声探头与整机断开，避免热插拔造成数据丢失。如有使用护套，将护套取下并按医院规定进行处置。即使用了保护套，也需按规定进行清洁和灭菌。
3. 立即用一次性湿润的无绒软布或湿巾擦除探头表面的超声耦合剂或其他可见污染物。
4. 将污染的探头放在探头放置盒内，运送到洗消室。转运过程中，避免探头受到碰撞或挤压，声头不能接触重物。转运过程中，保持探头湿润，避免体液在探头表面干涸。如果不能马上进行清洁，将探头的可浸没部分浸入清洁剂或水中，避免干燥超过 30 分钟。

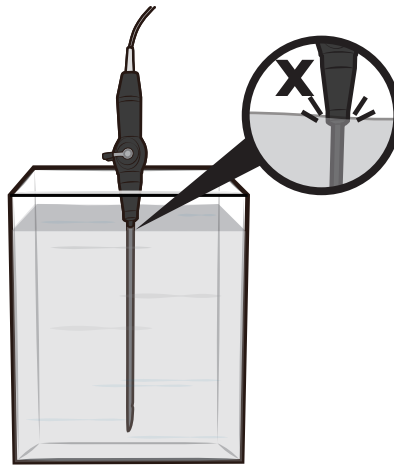
探头必须沿着探头放置盒底部的镭雕放置指示线摆放，不能随意放置。若要购买探头放置盒，请联系用服工程师或您的代理商。

## 5.2 清洁

操作步骤如下：

1. 选择合适的清洁剂。具体请参见“5.4 清洁剂，消毒剂，和灭菌剂 / 灭菌设备清单”。
2. 参考清洁剂厂家的说明来配制和使用清洁剂。
3. 探头插入部清洁：将超声探头插入部完全浸泡在溶液型清洁剂中至少 5 分钟或遵循清洁剂厂家说明。
4. 用无绒软布或软海绵轻轻擦拭清洗探头表面，直至没有可见的污物。必要时，使用一次性棉签清洗胶缝处等。禁止使用刷子清洗透镜部分，因为可能会损坏探头。

仅探头远端端头至探头护线套的中间一段可浸入清洁溶液中。操作手柄、线缆及连接器只能用拧干的蘸有清洁剂的软布进行擦拭清洁。



5. 探头插入部以外其他部位清洁：使用预先浸透清洁剂的一次性软布，拧干直至无液体滴落，擦拭护线套、控制手柄、偏转控制杆、电缆和探头连接器至少 1 分钟或按照清洁剂厂家的说明擦拭，直至探头明显清洁。

避免清洁剂接触探头连接器的内部针脚。

6. 用大量常温干净的流动水（大约 7.5L）彻底冲洗探头插入部以除去残留污物及清洗剂，冲洗大约 1 分钟，或遵循清洁剂厂家的冲洗方法。用无尘软布沾清水擦拭探头插入部以外其他部位残留的污物和清洗剂。
7. 用一次性无绒软布或纸巾擦干探头。  
禁止通过加热方式烘干探头。
8. 检查探头，如发现可见污染物，则需重新按照上述流程进行清洁，直至彻底干净。
9. 检查探头是否有脱皮、裂缝、突起、开裂或漏液等异常。如有，说明探头到达使用寿命终点。停止使用探头并联系迈瑞用服工程师或您的代理商。

## 5.3 灭菌

**注意：**

- 探头灭菌前必须按照清洁步骤进行彻底的清洁。
- 灭菌设备或灭菌剂都可实现灭菌效果，请根据需要选择合适的灭菌方法。

### 5.3.1 设备灭菌

关于灭菌设备，本章仅介绍基础操作流程，详细使用方法请参考灭菌设备厂家的使用说明。

#### V-PRO 低温灭菌系统

操作步骤如下：

1. 将探头放入干净的探头放置盒中，并用官方许可的灭菌包，如 H600 OneStep® 的灭菌包，将探头和探头放置盒一起包裹起来。
2. 根据灭菌设备厂家说明，使用 Non Lumen Cycle 启动 V-PRO 低温灭菌系统。
3. 将灭菌包连同其他已灭菌的手术器械一起存放在无菌物品储存区。
4. 下次使用前需检查探头是否有损坏，如脱皮、裂纹、开裂、漏洞或漏液。如有，说明探头到达使用寿命终点，必须立即停止使用探头并联系迈瑞用服工程师或您的代理商。

#### STERRAD 低温灭菌系统

操作步骤如下：

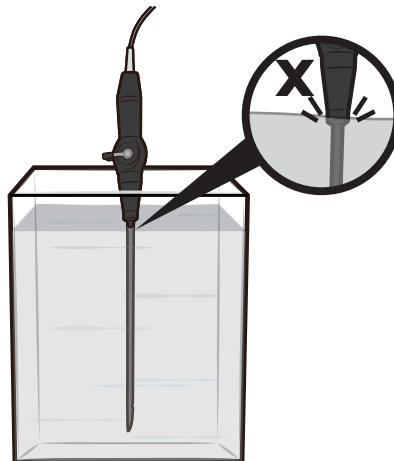
1. 将探头放入干净的探头放置盒中，并用官方许可的灭菌包，如 Halyard Health 公司生产的 H400 灭菌包，将探头和探头放置盒一起包裹起来。
2. 根据灭菌设备厂家说明，使用 STANDARD Cycle 启动 STERRAD 低温灭菌系统。
3. 将灭菌包连同其他已灭菌的手术器械一起存放在无菌物品储存区。
4. 下次使用前需检查探头是否有损坏，如脱皮、裂纹、开裂、漏洞或漏液。如有，说明探头到达使用寿命终点，必须立即停止使用探头并联系迈瑞用服工程师或您的代理商。

### 5.3.2 浸泡灭菌

操作步骤如下：

1. 选取适当的灭菌剂对探头进行灭菌。具体请参见“5.4 清洁剂，消毒剂，和灭菌剂 / 灭菌设备清单”。
2. 参考灭菌剂厂家的说明来配置和使用灭菌剂。如有必要，使用无菌蒸馏水或软化水配制灭菌剂。
3. 将探头插入部浸泡在灭菌剂中，适当晃动探头以除去探头表面可能产生的气泡。探头浸泡时间参考灭菌剂厂家的使用说明书。

仅探头远端端头至探头护线套的中间一段可浸入灭菌溶液中。操作手柄、线缆及连接器只能用拧干的蘸有灭菌剂的软布进行擦拭灭菌。



4. 用大量常温无菌蒸馏水（大约 7.5L）彻底冲洗探头插入部残留灭菌剂，冲洗大约 1 分钟，或遵循灭菌剂厂家的冲洗方法。
5. 用一次性无菌无绒软布擦干探头。  
禁止通过加热方式烘干探头。
6. 检查探头是否有损坏，如脱皮、裂纹、开裂、漏洞或漏液。如有，说明探头到达使用寿命终点，必须立即停止使用探头并联系迈瑞用服工程师或您的代理商。
7. 将探头保存在灭菌后的探头放置盒中。  
如有必要，下次使用前请重复清洁、灭菌步骤。

**注意：**

声透镜可能会变色，探头标签上的文字可能会褪色。但是，这些都属于正常现象。

## 5.4 清洁剂，消毒剂，和灭菌剂 / 灭菌设备清单

迈瑞公司超声产品手册发行时间同产品版本更新时间不同，故您拿到的指南中本清单可能不是最新版本。若您在该清单中未能找到所需信息，请联系迈瑞用服工程师或您的代理商。

### 5.4.1 验证的清洁剂和灭菌剂 / 灭菌设备

迈瑞公司只推荐以下适用的探头清洁剂和灭菌剂 / 灭菌设备，关于探头清洁剂和灭菌剂 / 灭菌设备的正确使用以及生物有效性，请参阅制造商的详细说明。

项目	描述
清洁剂	MetriZyme
	Liquinox
	Prolystica 2X Concentrate Enzymatic Cleaner
	DDN9
灭菌剂	Cidex Activated Dialdehyde Solution
灭菌设备	V-PRO 低温灭菌系统
	STERRAD® 低温灭菌系统



## 5.4.2 材料兼容的消毒剂

项目	名称
消毒剂	Anioxyde 1000
	Anios Clean Excel D
	Bodedex Forte
	Cidex OPA TM
	Gigasept AF
	Korsolex Extra
	Perasafe
	Revital-Ox <sup>®</sup> Resert <sup>®</sup> High Level Disinfectant
	UltrOx <sup>™</sup> High-Level disinfectant
	Sani Cloth HB
	Sekusept Aktiv
	Tristel Trio
	Virex II 256

### 注意：

以上消毒剂仅与探头材料兼容，但迈瑞并未验证其消毒功效。

-- 此页留白 --

# 6 穿刺架清洁和灭菌

## 注意：

一次性部件必须采用无菌包装，且只能使用一次。请勿使用包装受损或已经过期的产品。请使用符合本地法规要求的配件。

## 小心

- 每次使用穿刺架前和使用后都要对穿刺架进行清洁和灭菌。
- 选用消毒剂时，请遵守当地法规。
- 多次灭菌会导致穿刺架的安全和性能下降，每次使用前检查穿刺架是否有变形、生锈等异常；如发现上述现象，则说明穿刺架到达使用寿命终点，必须立即停止使用并联系服用工程师或您的代理商。
- 对于塑料材质的穿刺架，使用浸泡的方式进行灭菌；对于金属材质的穿刺架，使用高温灭菌的方式进行灭菌。
- 关于清洗剂、灭菌剂及灭菌设备的操作步骤，请参见清洗剂、灭菌剂及灭菌设备生产商提供的使用说明了解详细信息。

## 6.1 清洁

操作步骤如下：

1. 戴上手套以防止感染；
2. 将使用完后的穿刺架立即浸泡在蒸馏水中以防止污物干燥，用一次性无绒软布全面擦拭穿刺架表面，去除粗糙的污染物。
3. 使用蒸馏水或软化水配制清洗剂（酶或中性清洗剂，如 liquinox, MetriZyme 等）。  
清洗剂配制方法请参见清洗剂厂家的使用说明。
4. 拆卸穿刺架所有可拆卸的部件，将拆卸的部件完全浸泡在清洗剂中，最少浸泡 1 分钟或遵循清洗剂厂家说明。
5. 穿刺架及其部件完全浸泡在清洗剂中，用软毛刷轻轻擦拭清洗穿刺架表面及连接部位，直至没有可见的污物。
6. 将穿刺架放入超声波清洗仪超声清洗 3~5 分钟。
7. 用大量常温蒸馏水或软化水（大约 7.5L）彻底冲洗穿刺架以除去残留污物及清洗剂，大约冲洗 1 分钟。
8. 用一次性无绒软布擦去穿刺架上的水分。
9. 检查穿刺架，如发现可见污染物，则需重新按照上述流程进行清洗，直至彻底干净。

## 6.2 灭菌

根据需要选取灭菌剂或灭菌设备对穿刺架进行灭菌处理。

### 6.2.1 使用灭菌溶液进行灭菌

操作步骤如下：

1. 戴上手套以防止感染。
2. 穿刺架灭菌前必须按照清洁步骤进行彻底的清洁。
3. 选择的灭菌剂，如必要，使用无菌蒸馏水或软化水配制灭菌剂。

**表 6-1 推荐的灭菌剂**

试剂名称	化学名称	步骤
Minnicare® Cold Sterilant	22% 过氧化氢， 4.5% 过氧乙酸	参见灭菌溶液生产商提供的使用说明了解详细信息。
Minnicare liquid disinfectant		
Cidex 戊二醛基溶液	戊二醛（2.4%）	
Metricide	戊二醛（2.6%）	

4. 将穿刺架完全浸泡在灭菌剂中，适当晃动穿刺架以除去表面可能产生的气泡。如必要，用注射器吸取适当灭菌剂，然后注入导向孔中以赶走导向孔中的气泡。  
浸泡灭菌时间参见灭菌剂厂家的使用说明书。
5. 灭菌后，使用大量（大约 7.5L）无菌常温蒸馏水彻底冲洗穿刺架上残留的灭菌剂，大约冲洗 1 分钟。
6. 用一次性无菌无绒软布擦干穿刺架。
7. 将穿刺架保存在阴凉干燥的环境中。

### 6.2.2 使用高温蒸汽灭菌设备进行灭菌

操作步骤如下：

1. 戴上手套以防止感染。
2. 穿刺架灭菌前必须按照清洁步骤进行彻底的清洁。
3. 按照手术器械灭菌的要求，对穿刺架进行包装。
4. 将包装好的穿刺架放入高温蒸汽灭菌锅内进行灭菌。  
灭菌参数：重力置换灭菌锅（121℃，30mins）或脉动真空灭菌锅（132℃，4mins）
5. 灭菌后，取出灭菌包，放入 60° 烤箱内烘干，时间为 20-30min。  
此灭菌包应和其他灭菌后手术器械包一起放在无菌物品存放区。

# 7 主机清洁和消毒

## 7.1 清洁

### 警告

TE 系列、Hepatus 系列和 TEX 系列主机及配置触控板的 ME 系列主机已通过安全耐压和漏电流测试，可在开机锁屏状态下进行清洁。其他主机在清洁前，请务必关闭机器电源并拔下电源电缆。在开机状态下进行清洁，可能导致电击。

### 小心



清洁时不要把水或液体洒到主机系统内。否则可能导致故障或电击。

#### 注意：

- 不可使用化学溶剂或酸碱液进行清洁。
- 禁止使用碳氢化合物的清洁剂或 OA（Office Automation）设备的清洁剂来清洁显示器。这些物质会使显示器内部功能退化。
- 对于裸露在外的接口或插座（如探头插座，I/O 板和电源面板上的接口和插座），清洁时，可用细软刷轻轻刷去上面的灰尘，不能用沾水的抹布擦拭。
- 注意定期清洁控制面板键盘，否则按键间隙的污垢会卡住按键，造成蜂鸣器长鸣，按键不起作用。

### 7.1.1 清洁显示器

超声主机显示器（含台式机主显示器、触摸屏，以及便携机显示器）清洁步骤如下：

1. 关闭主机电源并拔下电源电缆。
  - 其中，TE 系列及 Hepatus 系列主机已通过安全耐压和漏电流测试，可在开机锁屏状态下进行清洁。在开机状态下，从主界面右上角系统工具栏中选择 ，锁定屏幕 10s。
  - TEX 系列主机已通过安全耐压和漏电流测试，可在开机锁屏状态下进行清洁。在开机状态下，从主界面右上角系统工具栏中选择【锁定屏幕】，锁定屏幕 10s。
  - ME 系列主机已通过安全耐压和漏电流测试，可在开机锁屏状态下清洁触摸屏。在开机状态下，点击检查流程主界面  键，锁定屏幕 10s。
2. 戴上医用手套。
3. 可直接使用干软布擦拭显示器表面，若仍有污渍，可用干软布沾少许清水或中性清洁剂进行擦拭。
4. 擦拭完毕后自然风干，禁止通过加热的方式烘干显示器。

关于消毒内容，请参见“7.2 消毒”。

### 7.1.2 清洁控制面板

超声主机控制面板清洁步骤如下：


1. 关闭主机电源并拔下电源电缆。
2. 戴上医用手套。
3. 使用干软布擦拭控制面板表面（含按键，编码器，拨杆）的灰尘。或用干软布沾少量温和肥皂水擦洗去除顽固污渍，再用另外的干软布擦干或风干。如果清洁操作面板比较困难，可以先拆下编码器帽，然后使用温和肥皂水进行清洁。
4. 擦拭完毕后自然风干，禁止通过加热的方式烘干控制面板。

关于消毒内容，请参见“7.2 消毒”。

### 7.1.3 清洁外壳

超声主机外壳清洁步骤如下：

1. 关闭主机电源并拔下电源电缆。

其中，TE 系列及 Hepatus 系列主机已通过安全耐压和漏电流测试，可在开机锁屏状态下进行清洁。在开机状态下，从主界面右上角系统工具栏中选择 ，从而锁定屏幕 10s。

2. 戴上医用手套。
3. 使用干软布擦拭机器外壳（裸露在外的部分）灰尘，或用干软布沾少许清水或中性肥皂水擦洗去除污渍。
4. 擦拭完毕后自然风干，禁止通过加热的方式烘干主机外壳。

关于消毒内容，请参见“7.2 消毒”。

### 7.1.4 清洁其他部件

主机其他部分如控制面板上的轨迹球、主机 / 台车的防尘网的清洁操作参见各产品随超声主机附带的使用说明书（基础分册）中“系统日常维护”章节。

## 7.2 消毒

### 警告

- TE 系列、Hepatus 系列和 TEX 系列主机及配置触控板的 ME 系列主机已通过安全耐压和漏电流测试，可在开机锁屏状态下进行消毒。其他主机在消毒前，务必关闭机器电源并拔下电源电缆。在开机状态下进行消毒，可能导致电击。
- 只能使用本指南推荐的消毒剂来对主机进行消毒。否则对造成的损坏或事故，迈瑞公司不承担任何责任。
- 请勿将不同的消毒剂混合后使用，否则可能产生伤害。
- 迈瑞公司对于将所列的化学品或方法作为控制感染的手段的有效性不承担任何责任。关于控制感染的方法，请咨询医院的感染预防部门或流行病专家。

### 小心

- 不得将主机浸没在液体中。

- 消毒主机时，应避免主机上的金属部件和接口，以免腐蚀。
- 不得将液体倾倒在主机上或让液体进入机壳内。如果不慎将液体倾倒在主机上，请立即断开电源，擦除液体，并联系维修人员或迈瑞公司用户服务部。
- 不得使用磨损性的材料（如钢丝绒或银抛光剂），以及任何强溶剂（如丙酮或含有丙酮成分的清洁剂）进行清洁。
- 请按照消毒剂制造商的说明稀释和使用清洁和消毒剂。
- 进行清洁和消毒之后，请仔细检查机器。如果发现有任何老化或损坏的迹象，请立即停止使用。

#### 注意：

- 本章节推荐消毒剂仅用于消毒主机外壳和显示器，不能用于探头的消毒。
- 消毒过程中，必须戴上医用手套以避免污染物的转移和传染。
- 选用推荐的消毒剂时，请遵循当地法规。

不同类型超声主机（如：台式、便携、触屏）外壳、显示器、控制面板的材质不同，对不同消毒剂的耐受性不同，故不同类型超声主机外壳、显示器、控制面板适用的消毒剂也不同。

目前仅 7.2.1 章节中所列出的产品系列支持消毒，其他产品系列不支持消毒。

## 7.2.1 主机可消毒区域

### TE 系列及 Hepatus 系列主机

主机支持外壳和显示器消毒，可消毒部分见图 7-1 和图 7-2 灰底标识部分。

主机手柄和裸露在外的接口或插座（如散热口，防尘网，喇叭，探头插座，I/O 板和电源面板上的接口和插座）不可消毒。

图 7-1 TE 系列（15 英寸屏）可消毒部分（灰底标识部分）

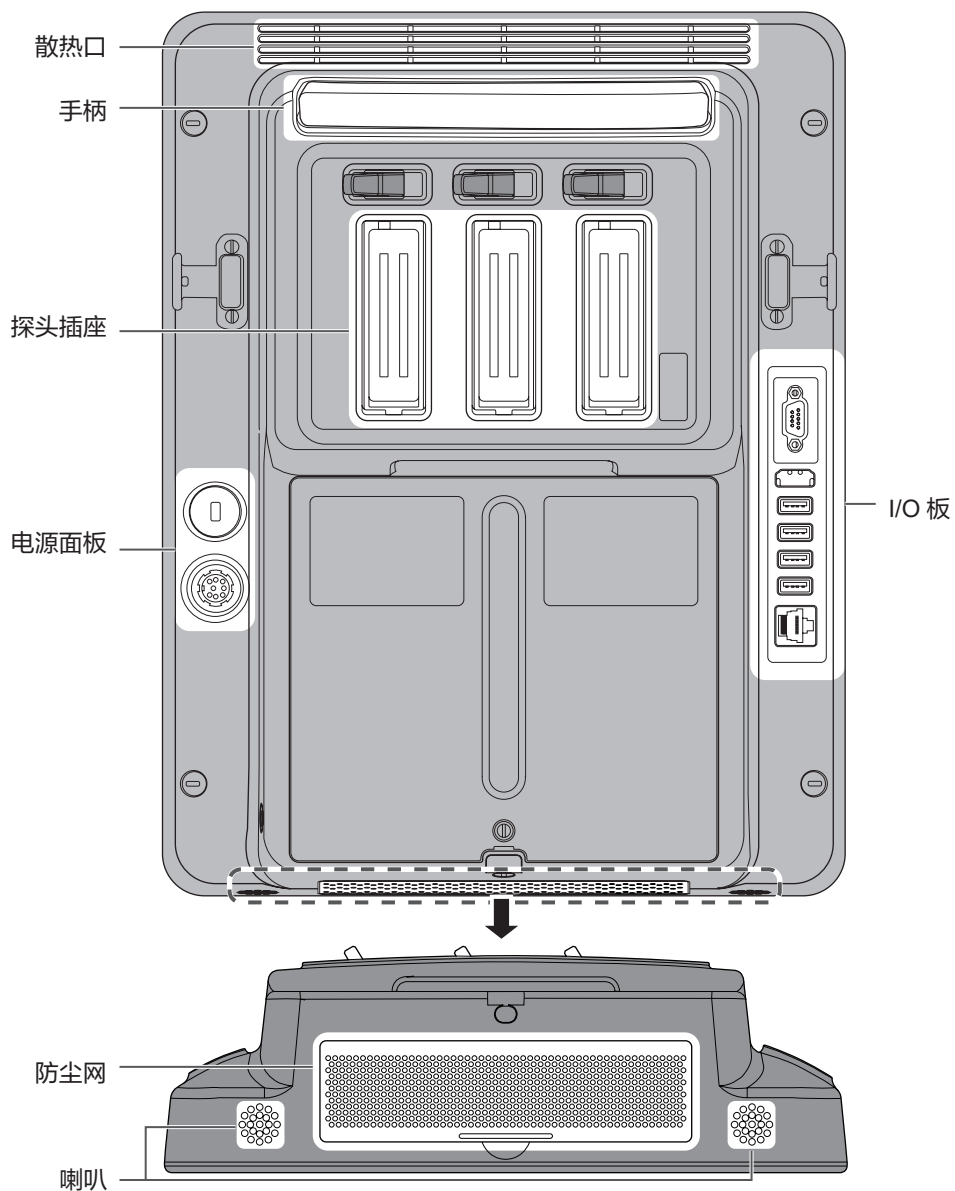
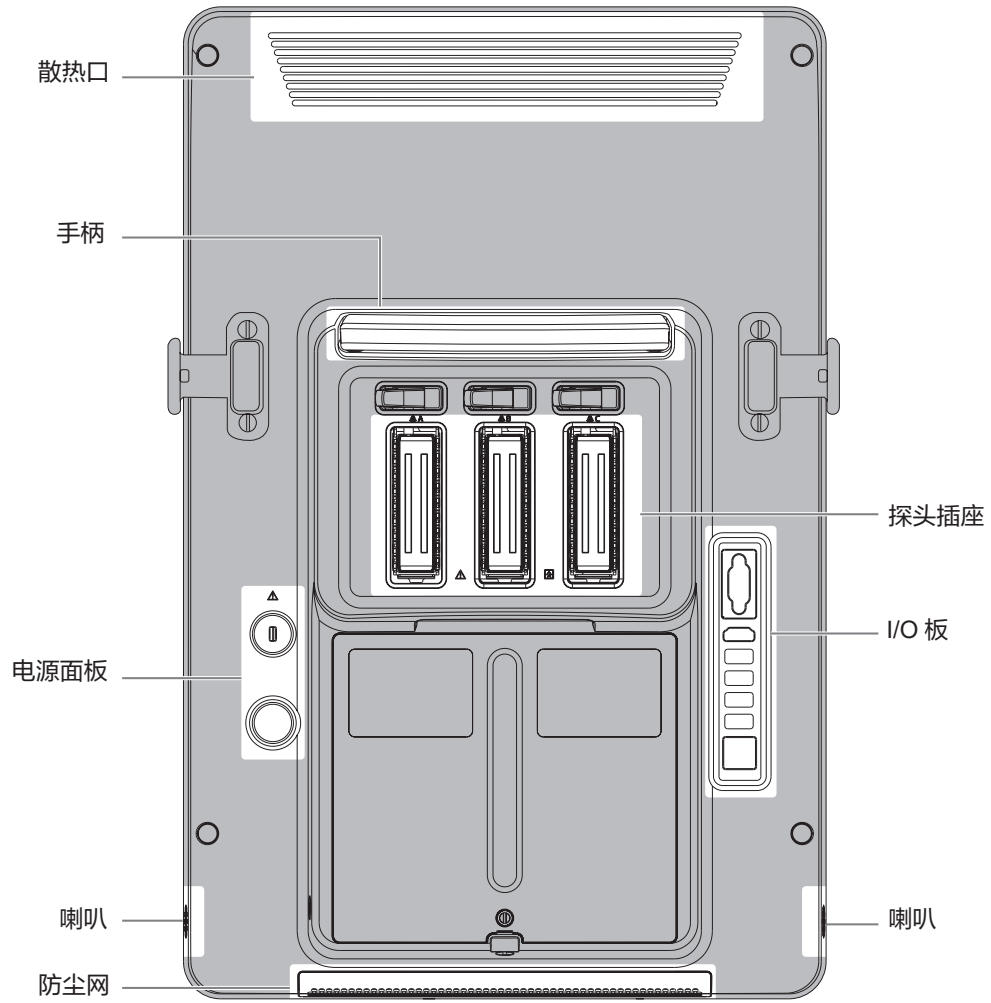


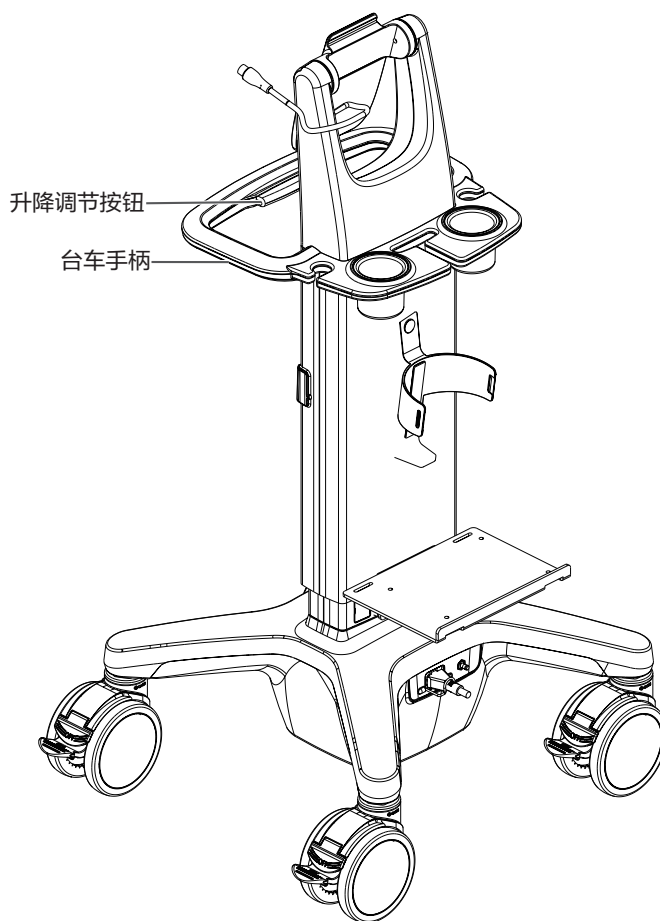


图 7-2 TE 系列 (21.5 英寸屏) 可消毒部分 (灰底标识部分)



## UMT-400 和 UMT-400Plus 台车

台车（UMT-400 和 UMT-400Plus）除手柄可消毒外，其他部分（包括台车升降调节按钮）不可消毒。此处以 UMT-400 台车示意图为例。

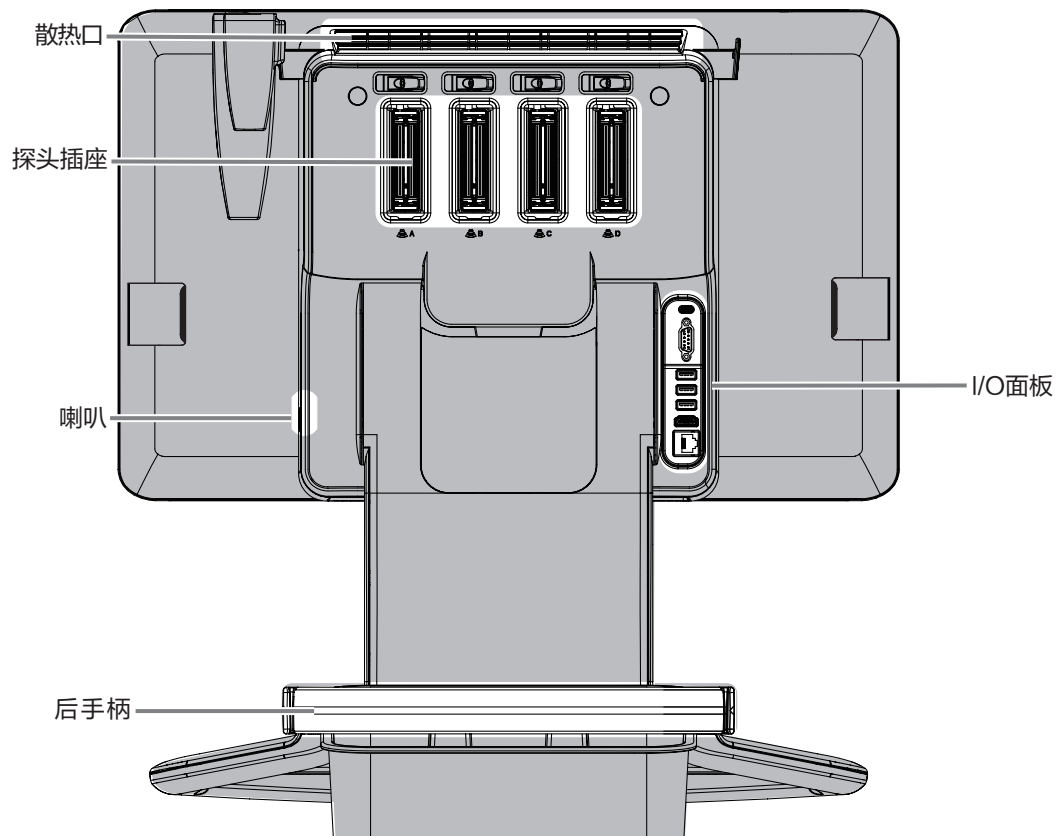


## TEX 系列主机

主机支持前手柄以上外壳和显示器消毒，可消毒部分见图 7-3 灰底标识部分。

制造商标识以及裸露在外的接口或插座（如散热口、探头插座、喇叭、I/O 接口和电源插座）等部位不可消毒。

图 7-3 TEX 系列可消毒部分（灰底标识部分）



### 配置触控板的 ME 系列主机

本系列主机支持触摸屏和控制面板等部分进行消毒，可消毒部分见图 7-4 灰底标识部分。

主机顶盖、底壳、四周侧面板、制造商 logo 区域，以及接口（如，探头插座、通风口、防尘盖、喇叭、I/O 板和电源面板上的接口和插座等部分）不可消毒。

图 7-4 ME 系列可消毒部分（灰底标识部分）

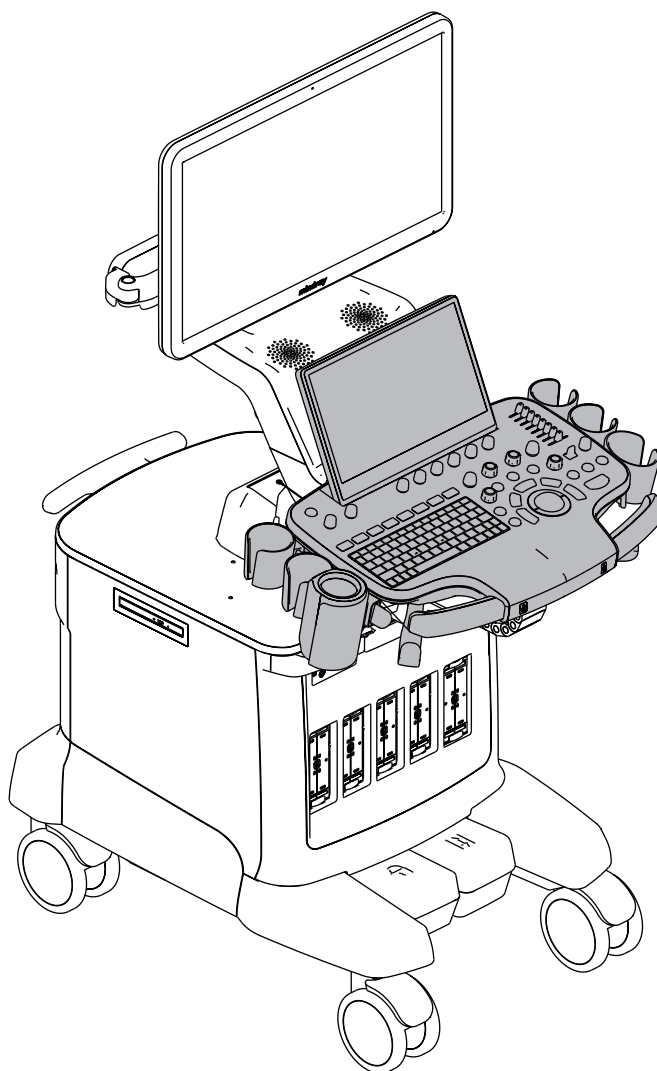


### R9/R7 系列主机

主机控制面板及相关配附件（包含触摸屏，挂线钩，腔内探头托架，耦合剂加热器，杯套）支持消毒，可消毒部分见图 7-5 灰底标识部分。

裸露在外的接口或插座（如 USB 接口）不可消毒。

图 7-5 R9/R7 系列可消毒部分（灰底标识部分）



### A10/A20 系列主机

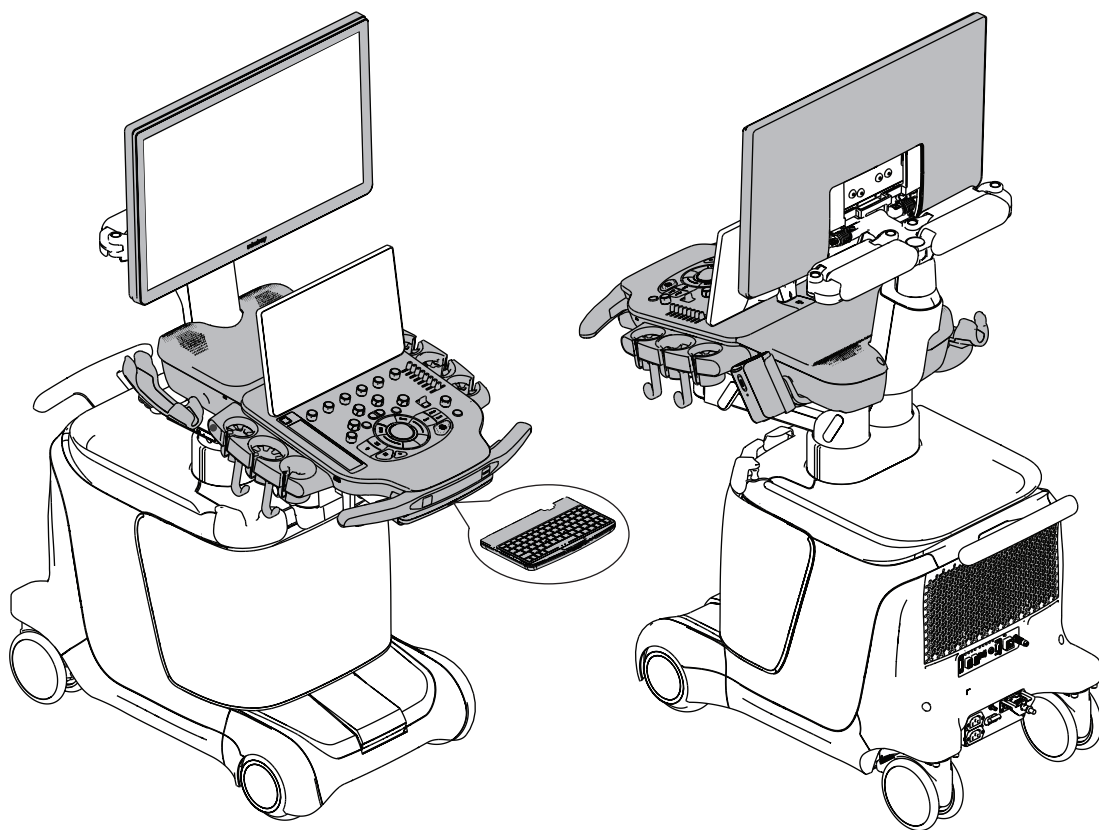
主机控制面板及以上部分（包含控制面板把手、轨迹球球体、下拉小键盘、挂线钩，腔内探头托架，耦合剂加热器，杯套、主显示器边框、主显示器背壳）支持消毒。可消毒部分见图 7-6 灰底标识部分。

请将轨迹球球体从控制面板上移除之后，再对轨迹球球体进行消毒。轨迹球球体消毒后需用清水清洁干净，避免消毒剂残留。

不可消毒部分：

- 裸露在外的接口或插座（如 USB 接口）不可消毒。
- 主显示器屏幕区域、触摸屏不可消毒。
- 控制面板轨迹球放置区域（移除轨迹球之后的凹槽）不可消毒

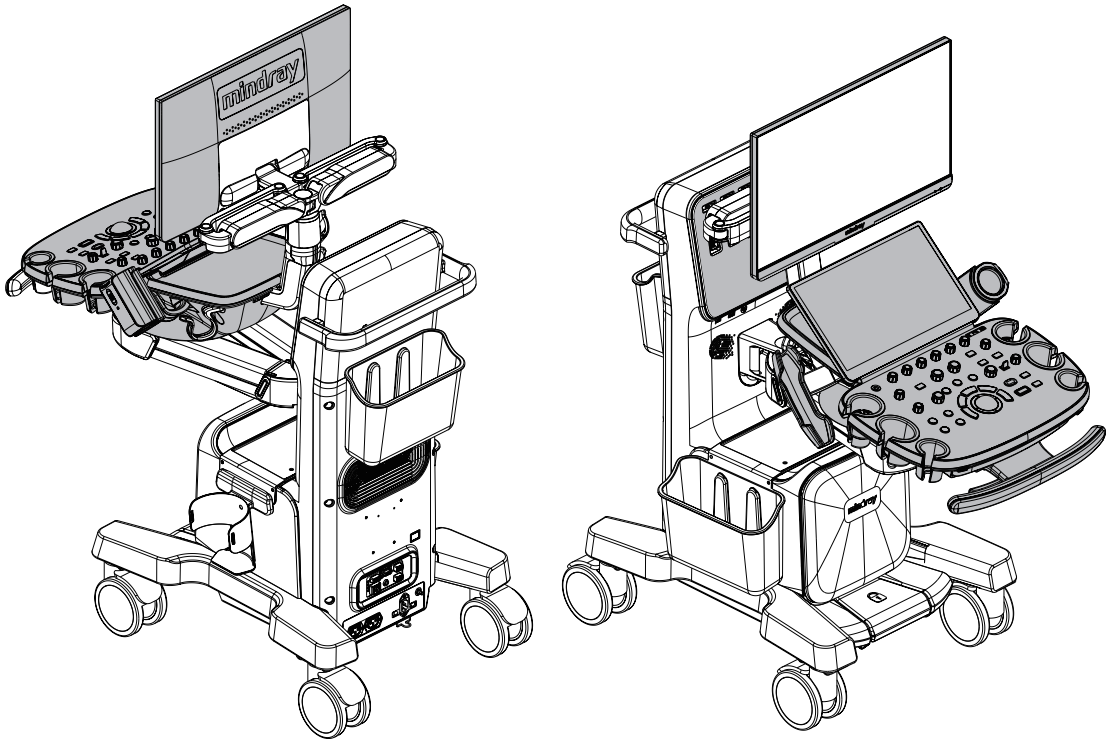
图 7-6 A10/A20 系列可消毒部分（灰底标识部分）



### 19 系列 /Hepatus 9 系列主机

控制面板及以上部分（包含探头板前盖部分，不含控制面板上的挂钩、显示器支撑臂、显示器显示区域及各器件接口）支持消毒，可消毒部分见图 7-7 灰底标识部分。

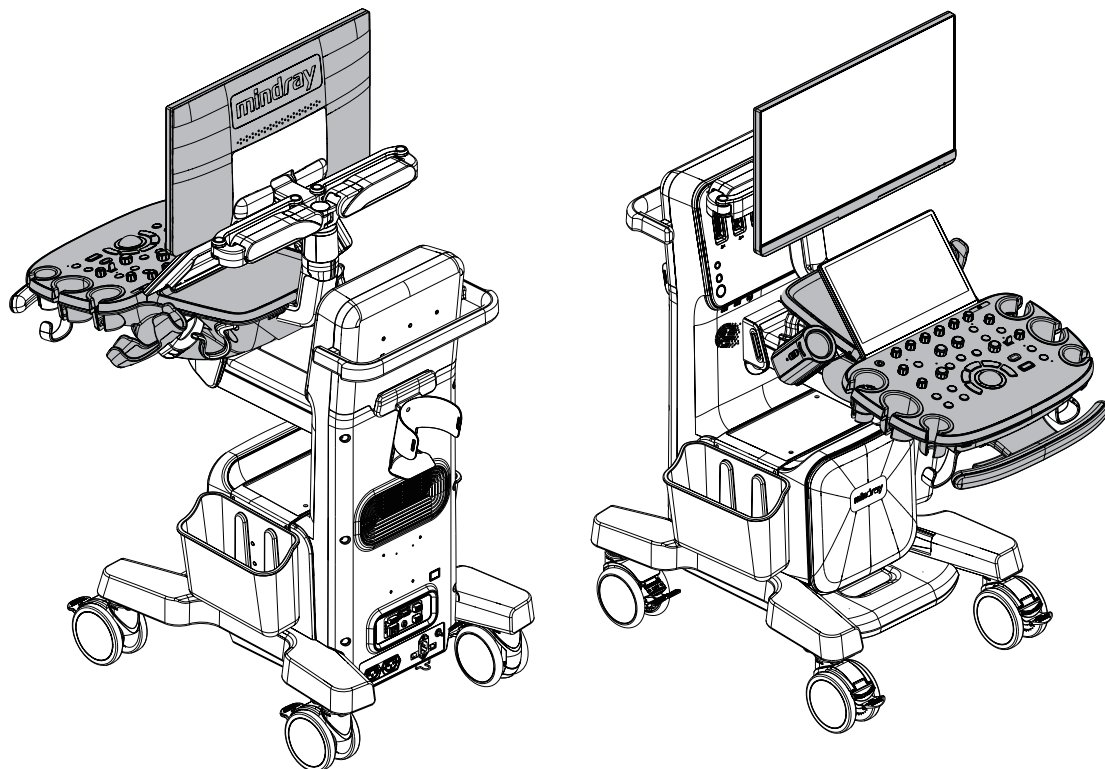
图 7-7 19 系列 /Hepatus 9 系列可消毒部分（灰底标识部分）



## 18 系列主机

控制面板及以上部分（包含探头板前盖部分，不含控制面板上的挂钩、触摸屏区域、显示器支撑臂、显示器显示区域及各器件接口）支持消毒，可消毒部分见图 7-8 灰底标识部分。

图 7-8 18 系列可消毒部分（灰底标识部分）



### 注意

由于版本以及配置的原因，本使用说明书给出的整机示意图可能会与实际有所差异，用户请以购买的机器为准。



## 7.2.2 主机适用消毒剂

### TE 系列（15 英寸屏）主机和 Hepatus 适用的消毒剂

试剂名称	生产厂商	类型	备注
次氯酸钠	/	溶液	浓度 0.5%
过氧化氢	/	溶液	浓度 3%
医用酒精	/	溶液	浓度 75%
Cleanisept Wipes	Dr.Schumacher GmbH	湿巾	/
Clinell Universal wipes/Clinell® Surface Wipes	GAMA Healthcare Ltd.	湿巾	/
Mikrobac Tissues	Bode Chemie GmbH	湿巾	/
mikrozid® AF Wipes	Schülke & Mayr GmbH	湿巾	/
Protex Disinfectant Spray	Parker Laboratories, Inc.	喷雾剂	/
protex ultra disinfectant wipes	Parker Laboratories, Inc.	湿巾	/
Sani-Cloth® AF3	Professional Disposables International Inc	湿巾	/
Sani-Cloth® BLEACH	Professional Disposables International Inc	湿巾	/
Sani-Cloth® Plus	Professional Disposables International Inc	湿巾	/
Schulke mikrozid® Sensitive Wipes	Schülke & Mayr GmbH	湿巾	/
SONO™ ULTRASOUND WIPES	Advanced Ultrasound Solutions Inc.	湿巾	/
VIREX TB	Diversey, Inc	溶液	/
VIREX II 256	Diversey, Inc	溶液	/
WIP'ANIOS CLEAN'UP	Anios Laboratoires	湿巾	/
WIP' ANIOS Premium	Anios Laboratoires	湿巾	/
WIP' ANIOS SPOR' ACTIV	Anios Laboratoires	溶液	/

### TE 系列（21.5 英寸屏）主机和台车（UMT-400/UMT-400Plus）适用的消毒剂

试剂名称	生产厂商	类型	备注
次氯酸钠	/	溶液	浓度 0.5%
点而康® 表面消毒剂	上海利康消毒高科技有 限公司	溶液	/
点而康® 喷雾消毒剂	上海利康消毒高科技有 限公司	喷雾剂	/
过氧化氢	/	溶液	浓度 3%
医用酒精	/	溶液	浓度 75%
异丙醇	/	溶液	浓度 70%
CAVIWIPES	Metrex Research	湿巾	/
Cleanisept Wipes	Dr.Schumacher GmbH	湿巾	/

试剂名称	生产厂商	类型	备注
Clinell Universal wipes/Clinell® Surface Wipes	GAMA Healthcare Ltd.	湿巾	/
Mikrobac Tissues	Bode Chemie Gmbh	湿巾	/
Protex Disinfectant Spray	Parker Laboratories, Inc.	喷雾剂	/
protex ultra disinfectant wipes	Parker Laboratories, Inc.	湿巾	/
Sani-Cloth® BLEACH	Professional Disposables International Inc	湿巾	/
Sani-Cloth® Prime	Professional Disposables International Inc	湿巾	/
Sani-Cloth® Plus	Professional Disposables International Inc	湿巾	/
Schulke mikroqid® Sensitive Wipes	Schülke & Mayr GmbH	湿巾	/
SONOTM ULTRASOUND WIPES	Advanced Ultrasound Solutions Inc.	湿巾	/
Super Sani-Cloth®	Professional Disposables International Inc	湿巾	/
WIP'ANIOS CLEAN'UP	Anios Laboratoires	湿巾	/
WIP' ANIOS Premium	Anios Laboratoires	湿巾	/
VIREX TB	Diversey, Inc	溶液	/

### 配置触控板的 ME 系列主机适用的消毒剂

试剂名称	生产厂商	类型	备注
医用酒精	/	溶液	浓度 75%
点而康® 表面消毒剂	上海利康消毒高科技有限公司	溶液	/
点而康® 喷雾消毒剂	上海利康消毒高科技有限公司	溶液	/
健之素牌复合过氧化氢 (12 ± 1.2% 过氧化氢)	北京长江脉医药科技有限公司	溶液	/
异丙醇	/	溶液	浓度 70%
Mikrobac Tissues	Bode Chemie Gmbh	湿巾	/
Sani-Cloth® Plus	Professional Disposables International Inc	湿巾	/
Schulke mikroqid® Sensitive Wipes	Schülke & Mayr GmbH	湿巾	/
SONOTM ULTRASOUND WIPES	Advanced Ultrasound Solutions Inc.	湿巾	/

### TEX 系列主机适用的消毒剂

试剂名称	生产厂商	类型	备注
次氯酸钠	/	溶液	浓度 0.5%

试剂名称	生产厂商	类型	备注
点而康® 表面消毒剂	上海利康消毒高科技有限公司	溶液	/
点而康® 喷雾消毒剂	上海利康消毒高科技有限公司	溶液	/
过氧化氢	/	溶液	浓度 3%
医用酒精	/	溶液	浓度 75%
异丙醇	/	溶液	浓度 70%
CAVIWIPES	Metrex Research	湿巾	/
Cleanisept Wipes	Dr.Schumacher GmbH	湿巾	/
Clinell Universal wipes/Clinell® Surface Wipes	GAMA Healthcare Ltd	湿巾	/
Mikrobac Tissues	Bode Chemie GmbH	湿巾	/
OXIVIR TB WIPES	Diversey, Inc	湿巾	/
Protex Disinfectant Spray	Parker Laboratories, Inc.	喷雾剂	/
protex ultra disinfectant wipes	Parker Laboratories, Inc.	湿巾	/
Sani-Cloth® AF3	Professional Disposables International Inc	湿巾	/
Sani-Cloth® Bleach	Professional Disposables International Inc	湿巾	/
Sani-Cloth® HB	Professional Disposables International Inc	湿巾	/
Sani-Cloth® Prime	Professional Disposables International Inc	湿巾	/
Sani-Cloth® Plus	Professional Disposables International Inc	湿巾	/
Schulke mikrozyd® Sensitive Wipes	Schülke & Mayr GmbH	湿巾	/
SONOTM ULTRASOUND WIPES	Advanced Ultrasound Solutions Inc.	湿巾	/
Super Sani-Cloth®	Professional Disposables International Inc	湿巾	/
WIP'ANIOS CLEAN'UP	Anios Laboratoires	湿巾	/
WIP' ANIOS Premium	Anios Laboratoires	湿巾	/
VIREX TB	Diversey, Inc	溶液	/
VIREX II 256	Diversey, Inc	溶液	/

### R9/R7 系列主机适用的消毒剂

试剂名称	生产厂商	类型	备注
次氯酸钠	/	溶液	浓度 0.5%
点而康® 表面消毒剂	上海利康消毒高科技有限公司	喷雾	/
点而康® 喷雾消毒剂	上海利康消毒高科技有限公司	喷雾	/

试剂名称	生产厂商	类型	备注
Caviwipes and Cavicide	Metrex	湿巾	/
Clorox Healthcare hydrogen peroxide wipes	Clorox Professional Products Company	湿巾	/
Oxivir® TB Wipes	Diversey, Inc	湿巾	/
protex ultra disinfectant wipes	Parker Laboratories, Inc	湿巾	/
Sani-Cloth® Bleach	Professional Disposables International Inc	湿巾	/
Sani-Cloth® Plus	Professional Disposables International Inc	湿巾	/
Schulke Mikrozyd® Sensitive Wipes	Schülke & Mayr GmbH	湿巾	/
SONOTM ULTRASOUND WIPES	Advanced Ultrasound Solutions Inc.	湿巾	/
Super Sani-Cloth®	Professional Disposables International Inc	湿巾	/

#### A10/A20 系列主机适用的消毒剂

试剂名称	生产厂商	类型	备注
次氯酸钠	/	溶液	浓度 0.5%
点而康® 表面消毒剂	上海利康消毒高科技有 限公司	溶液	/
点而康® 喷雾消毒剂	上海利康消毒高科技有 限公司	溶液	/
过氧化氢	/	溶液	浓度 3%
医用酒精	/	溶液	浓度 75%
异丙醇	/	溶液	浓度 70%
Caviwipes and Cavicide	Metrex	湿巾	/
Clinell Universal Wipes/Clinell® Surface Wipes	GAMA Healthcare Ltd.	湿巾	/
Oxivir® TB Wipes	Diversey, Inc	湿巾	/
protex ultra disinfectant wipes	Parker Laboratories, Inc.	湿巾	/
Sani-Cloth® Bleach	Professional Disposables International Inc	湿巾	/
Sani-Cloth® Prime	Professional Disposables International Inc	湿巾	/
Sani-Cloth® Plus	Professional Disposables International Inc	湿巾	/

试剂名称	生产产商	类型	备注
SONOTM ULTRASOUND WIPES	Advanced Ultrasound Solutions Inc.	湿巾	/
Super Sani-Cloth®	Professional Disposables International Inc	湿巾	/
VIREX II 256	Diversey, Inc	溶液	/

### 18/19 系列主机适用的消毒剂

试剂名称	生产产商	类型	备注
CIDEX® OPA	Cilag GmbH International	溶液	/
Sani-Cloth® Prime	Professional Disposables International Inc	湿巾	/
Sani-Cloth® Plus	Professional Disposables International Inc	湿巾	/

### 7.2.3 主机消毒步骤

消毒前，请对主机进行彻底的清洁。

操作步骤如下：

1. 使用消毒剂对主机的可消毒部分进行消毒。  
消毒过程中，必须戴上医用手套以避免感染。  
关于消毒剂的消毒方式和时间，请参考消毒剂供应商提供的使用说明。
2. 使用清水浸湿的软布擦掉主机上的残留消毒剂。
3. 使用一次性干净无绒软布擦去主机上的水分，禁止通过加热的方式烘干主机外壳。

-- 此页留白 --

---

# 8 其他配附件清洁

---

## 8.1 杯套清洁

主机上的探头杯套及耦合剂杯套的清洁步骤如下：

1. 使用干软布擦拭探头 / 耦合剂杯套内外及杯套缝隙的附着灰尘；对较小的腔内探头杯套或缝隙，可用细软刷轻轻刷掉里层的灰尘及污渍。
2. 若仍有顽固污渍，可将杯套取下，用干软布沾少许温和肥皂水擦除外部或里层附着的污渍，风干后安装即可。
3. 耦合剂加热杯：拔掉耦合剂加热杯电源线，将加热杯取下，用干抹布或沾少许肥皂水清洁加热杯内外，用细软刷清洁底部小孔内的灰尘，或沾少许肥皂水清除残留污渍，风干后安装即可。

## 8.2 ECG 线缆清洁

请参考随附的 ECG 操作指南。

## 8.3 外设清洁

请按实际选配的外设情况来进行清洁操作，没有配置的检查项可以省略。

### 彩色 / 黑白视频打印机

先用干软布擦拭打印机机身外壳灰尘或污渍，再打开外壳清洁打印机内部，务必按照打印机使用说明书进行相应的清洁维护操作。

### 图文打印机

先用干软布擦拭打印机机身外壳灰尘或污渍，再打开外壳清洁打印机内部，务必遵照打印机使用说明书进行相应的清洁维护操作。

### 脚踏开关

用干软布沾适量温和肥皂水擦除脚踏开关各按键及线缆上的灰尘及污渍。

### 条码扫描仪

先用干软布擦拭扫描仪扫描窗玻璃平板，再擦拭线缆及支架上的灰尘或污渍。若要做特殊清洁请务必按照扫描仪使用说明书进行。

-- 此页留白 --



# 附录 A 探头清洁剂及消毒剂列表

## 注意：

迈瑞公司超声产品数量众多且手册发行时间同产品版本更新时间不同，故您拿到的指南中本附录清单可能不是最新。若您在该清单中未能找到所需信息，请联系迈瑞公司用户服务部。

## A.1 清洁剂

- a1: MetriZyme
- a2: Tristel Pre-Clean Wipes
- a3: Liquinox
- a4: Revital-OX Enzymatic Detergent
- a5: MetriSponge
- a6: Prolystica 2X Concentrate Enzymatic Cleaner
- a7: Endozime and Endozime Sponge
- a8: klenzyme
- a9: ANIOSYME 5
- a10: DDN9

	探头	清洁剂
凸阵	C5-1s/C5-1E/C5-1U/C5-1/C5-2/C5-2s/C5-2E/C6-2E/ C6-2/C6-2s/C6-2P/C11-3E/C11-3s/C11-3U/C11-3	a1, a2, a3, a4, a5, a6, a7, a9, a10
	C6-2Gs/C6-2GE/C6-2GU/SC7-1U/SC9-2U/SC9-2s/SL10- 3U/SCM7-1U/SLM10-3U/SC6-1GU/C6-1/SC6-1MU	a1, a2, a3, a4, a5, a6, a7, a9, a10
	C7-3E/C7-3/C3C1/3C1s/3C1P/6C2/6C2P/6C2s/35C20EA/ 35C50EA/35C50EB/35C50P/65C15EAV/65C15EA	a1, a2, a3, a4, a5, a6, a7, a9, a10
	3C5/3C5s/3C5A/3C5P	a1, a2, a3, a4, a5, a6, a7, a9, a10
	SC5-1U/SC5-1E	a1, a2, a3, a4, a5, a6, a7
	SC6-1U/SC6-1E/SC6-1s/SC5-1NE/SC5-1Ns/SC5-1N	a1, a2, a3, a4, a5, a6, a7, a9, a10
	SC8-2U/SC8-2E/SC8-2s	a1, a8
	65EC10EA/65EC10EB/65EC10EC	a1, a2, a3, a4, a5, a6, a7, a9
	65EC10ED	a1, a2, a3, a4, a5, a6, a7, a9, a10
	C4-1/C4-1U/C4-1s	a1, a3, a4, a5, a6, a7
	C9-3Ts	a1, a3, a4, a5, a6, a7

- a1: MetriZyme
- a2: Tristel Pre-Clean Wipes
- a3: Liquinox
- a4: Revital-OX Enzymatic Detergent
- a5: MetriSponge
- a6: Prolystica 2X Concentrate Enzymatic Cleaner
- a7: Endozime and Endozime Sponge
- a8: klenzyme
- a9: ANIOSYME 5
- a10: DDN9

探头		清洁剂
线阵	L7-3/L7-3s/L7-3E/7L4/7L4s/7L4A/7L4P/7L4B/7L4Bs/ 7L4BP/7L5/7L5P/7L5s/7L6/7L6s/75L38EA/ 75L38EB/75L53EA/75L60EA/75L38P/10L4/10L4s	a1, a2, a3, a4, a5, a6, a7, a9, a10
	65EL60EA/6LE7/6LE7s/6LE7P/6LE5V/6LE5Vs/6LE5VP/ 7LT4/7LT4s/7LT4P/7LT4E/50L60EAV/65L50HAV/ 75L50EAV/75LT38EA	a1, a2, a3, a4, a5, a6, a7, a9
	L9-3/L9-3U/L9-3E/L9-3s/ L12-3/L12-3E/L13-3s/L13-3/L12-4/ L12-4s/L14-6N/L14-6Ns/L14-6NP/L14-6NE/L14-6WE/ L14-6Ws/L14-6WU	a1, a2, a3, a4, a5, a6, a7, a9, a10
	L10-3E/L10-3s	a1
	L11-3U/L11-3VNs/L13-3N/L13-3Ns/ L14-3s/L14-3WU/L14-3Ws/L14-3WE/L14-3W	a1, a2, a3, a4, a5, a6, a7, a9, a10
	L11-4/L11-4s/L14-6/L14-6s/L14-6P/10L24EA	a1, a2, a3, a4, a5, a6, a7, a9, a10
	L16-4HE/L16-4Hs/L16-4HU	a8
	LM14-6E/LM14-6s/LM16-4U	a1, a2, a3, a4, a5, a6, a7, a9, a10
	L20-5U/L20-5s/L20-5E	a1,a3, a4, a5, a6, a7, a9, a10
	L12-3RCs/L12-3VNs	a9
	L13-3WE/L13-3WU/L13-3Ws/L15-3WE/L15-3WU/ L15-3Ws/L18-5WU/LM18-5WU/LM24-6WU	a9, a10
	L14-5sp	a1, a3, a4, a5, a6, a7
	L14-5WU/L14-5WE/L14-5Ws	a1, a3, a4, a5, a6, a7
	L30-8U/L33-8U/L33-8s	a8
相控阵	P4-2/P4-2s/P4-2E/P4-2NE/P4-2Ns/P10-4E/P10-4s/P10-4/ P10-4U/2P2/2P2s/2P2P	a1, a2, a3, a4, a5, a6, a7, a9, a10
	P7-3/P7-3s/P7-3E/P7-3U/P7-3P	a1, a8
	P12-4/P12-4s	a1
	SP5-1U/SP5-1s/SP5-1E/SP5-1	a1, a2, a3, a4, a5, a6, a7, a9, a10
	SP5-1Ns/SP5-1N	a1, a2, a3, a4, a5, a6, a7, a9, a10
	LFP5-1s/LFP5-1U/LFC5-1s/LFC5-1U	a10
	P8-2s/P8-2/P8-2U/P8-2P/SP9-2U/SPM6-1U/XP5-1U	a1, a2, a3, a4, a5, a6, a7, a9, a10
腔内	V11-3/V11-3BE/V11-3B/V11-3WE/V11-3Ws/V11-3E/ V11-3s	a1, a2, a3, a4, a5, a6, a7, a9, a10
	V11-3HU/V11-3HE/V11-3Hs/V11-3H/V11-3HB/ V11-3HBs/V11-3HBE/SV10-2U/SV10-2s	a1, a2, a3, a4, a5, a6, a7, a9, a10
	V10-4/V10-4s/V10-4B/V10-4Bs/V10-4BP/ 6CV1/6CV1s/6CV1P	a1, a2, a3, a4, a5, a6, a7, a9, a10
双平面	CB10-4/CB10-4P/CB10-4E/CB10-4s/6LB7/6LB7s/ 6LB7P/6LB7E/65EB10EA	a1, a2, a3, a4, a5, a6, a7, a9
	ELC13-4U/ELC13-4s/ELC10-4	a9

- a1: MetriZyme
- a2: Tristel Pre-Clean Wipes
- a3: Liquinox
- a4: Revital-OX Enzymatic Detergent
- a5: MetriSponge
- a6: Prolystica 2X Concentrate Enzymatic Cleaner
- a7: Endozime and Endozime Sponge
- a8: klenzyme
- a9: ANIOSYME 5
- a10: DDN9

探头		清洁剂
<b>4D</b>	D7-2/D7-2E/D7-2s/SD8-1/SD8-1E/SD8-1s/SD8-1U/ D6-2/D6-2P/D6-2EA/D6-2B/D6-2A	a1, a2, a3, a4, a5, a6, a7, a9
	D6-2NE/DL14-3U	a1
	DE11-3U/DE11-3s/DE11-3E/DE11-3/DE11-3WE/ DE11-3Ws/DE11-3WU	a1, a2, a3, a4, a5, a6, a7
	DE10-3WU/DE10-3WE (仅适用于灰色护线套的探头)	a8

## A.2 消毒剂

### A.2.1 擦拭类

- |  |   |
|--|---|
| b1: CLEANISEPT® WIPES                              | b17: Dispatch Towels                    |
| b2: mikroqid® AF Wipes Jumbo                       | b18: Accel TB Wipes                     |
| b3: PROTEX™ DISINFECTANT Wipes                     | b19: CaviWipes 1                        |
| b4: Sani-Cloth® Plus                               | b20: Tuffle 5                           |
| b5: SONO™ ULTRASOUND WIPES                         | b21: Sani-Cloth Active                  |
| b7: Tristel Sporidical Wipes                       | b22: Septiwipes                         |
| b8: Tristel Rinse Wipes                            | b23: Mikorbac Tissues                   |
| b9: Clinell Universal Wipes/Clinell® Surface Wipes | b24: Sani-Cloth Germicidal Wipes        |
| b10: mikroqid® Sensitive Wipes                     | b25: WIP'ANIOS CLEAN'UP                 |
| b11: Wip' Anios premium                            | b26: CaviWipes XL                       |
| b12: ultrasound probe cleaning wipes               | b27: OXIVIR™ WIPES                      |
| b13: Sani-Cloth AF3 (gray)                         | b28: Oxivir 1 Wipes                     |
| b14: Protex Ultra Wipes                            | b29: PDI SANI-CLOTH BLEACH WIPES        |
| b15: Sani-Cloth HB                                 | b30: wip anios excel                    |
| b16: CaviWipes                                     | b31: Virusolve® + Pronte all' uso Wipes |
|  | b32: Super Sani-Cloth®                  |
|  | b33: SANI-CLOTH® PRIME WIPES            |

	探头	擦拭类
凸阵	C5-1s/C5-1E/C5-1U/C5-1/C5-2/C5-2s/C5-2E/C6-2E/C6-2/C6-2s/C6-2P/C11-3E/C11-3s/C11-3U/C11-3	b1, b2, b3, b4, b5, b7, b8, b9, b10, b11, b12, b13, b16, b18, b19, b24, b25, b26, b27, b28, b29, b30, b32, b33
	C6-2Gs/C6-2GE/C6-2GU/SC7-1U/SC9-2U/SC9-2s/SL10-3U/SCM7-1U/SLM10-3U/SC6-1GU/C6-1/SC6-1MU	b1, b2, b3, b4, b5, b7, b8, b9, b10, b11, b12, b13, b16, b18, b19, b24, b25, b26, b27, b28, b29, b30, b31, b32, b33
	C7-3E/C7-3/3C1/3C1s/3C1P/6C2/6C2P/6C2s/35C20EA/35C50EA/35C50EB/35C50P/65C15EAV/65C15EA	b1, b2, b3, b4, b5, b7, b8, b9, b10, b11, b12, b13, b16, b18, b19, b24, b25, b26, b27, b28, b29, b30, b31, b32, b33
	3C5/3C5s/3C5A/3C5P	b1, b2, b3, b4, b5, b7, b8, b9, b10, b11, b12, b13, b16, b18, b19, b24, b25, b26, b27, b28, b29, b30, b31, b32, b33
	SC5-1U/SC5-1E	b1, b2, b3, b4, b5, b7, b8, b9, b10, b11, b16, b18, b19, b24, b25, b26, b27, b28, b29
	SC6-1U/SC6-1E/SC6-1s/SC5-1NE/SC5-1Ns/SC5-1N	b1, b2, b3, b4, b5, b7, b8, b9, b10, b11, b12, b13, b16, b18, b19, b24, b25, b26, b27, b28, b29, b30, b31, b32, b33
	SC8-2U/SC8-2E/SC8-2s	b15, b25
	65EC10EA/65EC10EB/65EC10EC	b1, b2, b3, b4, b5, b7, b8, b10, b11, b12, b16, b18, b19, b24, b25, b26, b27, b28, b29, b30, b31
	65EC10ED	b1, b2, b3, b4, b5, b7, b8, b9, b10, b11, b12, b13, b16, b18, b19, b24, b25, b26, b27, b28, b29, b30, b31, b32, b33
	C4-1/C4-1U/C4-1s	b4, b5, b13, b14, b15, b16, b17, b18, b26, b32, b33
C9-3Ts	b16, b26	

- |  |   |
|--|---|
| b1: CLEANISEPT® WIPES                              | b17: Dispatch Towels                    |
| b2: mikroqid® AF Wipes Jumbo                       | b18: Accel TB Wipes                     |
| b3: PROTEX™ DISINFECTANT Wipes                     | b19: CaviWipes 1                        |
| b4: Sani-Cloth® Plus                               | b20: Tuffle 5                           |
| b5: SONO™ ULTRASOUND WIPES                         | b21: Sani-Cloth Active                  |
| b7: Tristel Sporicidal Wipes                       | b22: Septiwipes                         |
| b8: Tristel Rinse Wipes                            | b23: Mikorbac Tissues                   |
| b9: Clinell Universal Wipes/Clinell® Surface Wipes | b24: Sani-Cloth Germicidal Wipes        |
| b10: mikroqid® Sensitive Wipes                     | b25: WIP'ANIOS CLEAN'UP                 |
| b11: Wip' Anios premium                            | b26: CaviWipes XL                       |
| b12: ultrasound probe cleaning wipes               | b27: OXIVIR™ WIPES                      |
| b13: Sani-Cloth AF3 (gray)                         | b28: Oxivir 1 Wipes                     |
| b14: Protex Ultra Wipes                            | b29: PDI SANI-CLOTH BLEACH WIPES        |
| b15: Sani-Cloth HB                                 | b30: wip anios excel                    |
| b16: CaviWipes                                     | b31: Virusolve® + Pronte all' uso Wipes |
|  | b32: Super Sani-Cloth®                  |
|  | b33: SANI-CLOTH® PRIME WIPES            |

	探头	擦拭类
线阵	L7-3/L7-3s/L7-3E/7L4/7L4s/7L4A/7L4P/7L4B/7L4Bs/ 7L4BP/7L5/7L5P/7L5s/7L6/7L6s/75L38EA/ 75L38EB/75L53EA/75L60EA/75L38P/10L4/10L4s	b1, b2, b3, b4, b5, b7, b8, b9, b10, b11, b12, b13, b16, b18, b19, b24, b25, b26, b27, b28, b29, b30, b31, b32, b33
	65EL60EA/6LE7/6LE7s/6LE7P/6LE5V/6LE5Vs/ 6LE5VP/7LT4/7LT4s/7LT4P/7LT4E/50L60EAV/ 65L50HAV/75L50EAV/75LT38EA	b1, b2, b3, b4, b5, b7, b8, b10, b11, b12, b16, b18, b19, b24, b25, b26, b27, b28, b29, b30, b31
	L9-3/L9-3U/L9-3E/L9-3s/ L12-3/L12-3E/L13-3s/L13-3/L12-4/ L12-4s/L14-6N/L14-6Ns/L14-6NP/L14-6NE/L14-6WE/ L14-6Ws/L14-6WU	b1, b2, b3, b4, b5, b7, b8, b9, b10, b11, b12, b13, b16, b18, b19, b24, b25, b26, b27, b28, b29, b30, b32, b33
	L10-3E/L10-3s	b25
	L11-3U/L11-3VNs/L13-3N/L13-3Ns/ L14-3s/L14-3WU/L14-3Ws/L14-3WE/L14-3W	b1, b2, b3, b4, b5, b7, b8, b9, b10, b11, b12, b13, b16, b18, b19, b24, b25, b26, b27, b28, b29, b30, b31, b32, b33
	L11-4/L11-4s/L14-6/L14-6s/L14-6P/10L24EA	b1, b2, b3, b4, b5, b7, b8, b9, b10, b11, b12, b13, b16, b18, b19, b24, b25, b26, b27, b28, b29, b30, b31, b32, b33
	LM14-6E/LM14-6s/LM16-4U	b1, b2, b3, b4, b5, b7, b8, b9, b10, b11, b12, b13, b16, b18, b19, b24, b25, b26, b27, b28, b29, b30, b31, b32, b33
	L20-5U/L20-5s/L20-5E	b4, b5, b13, b14, b15, b16, b17, b18, b25, b26, b31
	L12-3RCs/L12-3VNs	b1, b4, b5, b11, b13, b16, b18, b19, b24, b25, b26, b27, b28, b29, b30, b31, b32, b33
	L13-3WE/L13-3WU/L13-3Ws/L15-3WE/L15-3WU/ L15-3Ws/L18-5WU/LM18-5WU/LM24-6WU	b13, b25, b29, b30, b31, b32, b33
	L14-5sp	b4, b5, b13, b14, b15, b16, b17, b18, b26, b32, b33
L14-5WU/L14-5WE/L14-5Ws	b4, b5, b13, b14, b15, b16, b17, b18, b26, b32, b33	

- |  |   |
|--|---|
| b1: CLEANISEPT® WIPES                              | b17: Dispatch Towels                    |
| b2: mikroqid® AF Wipes Jumbo                       | b18: Accel TB Wipes                     |
| b3: PROTEX™ DISINFECTANT Wipes                     | b19: CaviWipes 1                        |
| b4: Sani-Cloth® Plus                               | b20: Tuffle 5                           |
| b5: SONO™ ULTRASOUND WIPES                         | b21: Sani-Cloth Active                  |
| b7: Tristel Sporicidal Wipes                       | b22: Septiwipes                         |
| b8: Tristel Rinse Wipes                            | b23: Mikorbac Tissues                   |
| b9: Clinell Universal Wipes/Clinell® Surface Wipes | b24: Sani-Cloth Germicidal Wipes        |
| b10: mikroqid® Sensitive Wipes                     | b25: WIP'ANIOS CLEAN'UP                 |
| b11: Wip' Anios premium                            | b26: CaviWipes XL                       |
| b12: ultrasound probe cleaning wipes               | b27: OXIVIR™ WIPES                      |
| b13: Sani-Cloth AF3 (gray)                         | b28: Oxivir 1 Wipes                     |
| b14: Protex Ultra Wipes                            | b29: PDI SANI-CLOTH BLEACH WIPES        |
| b15: Sani-Cloth HB                                 | b30: wip anios excel                    |
| b16: CaviWipes                                     | b31: Virusolve® + Pronte all' uso Wipes |
|  | b32: Super Sani-Cloth®                  |
|  | b33: SANI-CLOTH® PRIME WIPES            |

探头		擦拭类
相控阵	P4-2/P4-2s/P4-2E/P4-2NE/P4-2Ns/P10-4E/P10-4s/P10-4/P10-4U/2P2/2P2s/2P2P	b1, b2, b3, b4, b5, b7, b8, b9, b10, b11, b12, b13, b16, b18, b19, b24, b25, b26, b27, b28, b29, b30, b31, b32, b33
	P7-3/P7-3s/P7-3E/P7-3U/P7-3P	b3, b4, b15, b25, b29
	P12-4/P12-4s	b5, b25, b29
	SP5-1U/SP5-1s/SP5-1E/SP5-1	b1, b2, b3, b4, b5, b7, b8, b9, b10, b11, b12, b13, b16, b18, b19, b24, b25, b26, b27, b28, b29, b30, b31, b32, b33
	SP5-1Ns/SP5-1N	b1, b2, b3, b4, b5, b7, b8, b9, b10, b11, b12, b13, b16, b18, b19, b24, b25, b26, b27, b28, b29, b30, b32, b33
	LFP5-1s/LFP5-1U/LFC5-1s/LFC5-1U	b1, b4, b5, b11, b13, b16, b18, b19, b24, b26, b27, b28, b32, b33
	P8-2s/P8-2/P8-2U/P8-2P/SP9-2U/SPM6-1U/XP5-1U	b1, b2, b3, b4, b5, b7, b8, b9, b10, b11, b12, b13, b16, b18, b19, b24, b25, b26, b27, b28, b29, b30, b31, b32, b33
	i3P/i3PA/a3P-w	b29
腔内	V11-3/V11-3BE/V11-3B/V11-3WE/V11-3Ws/V11-3E/V11-3s	b1, b2, b3, b4, b5, b7, b8, b9, b10, b11, b12, b13, b16, b18, b19, b24, b25, b26, b27, b28, b29, b30, b32, b33
	V11-3HU/V11-3HE/V11-3Hs/V11-3H/V11-3HB/V11-3HBs/V11-3HBE/SV10-2U/SV10-2s	b1, b2, b3, b4, b5, b7, b8, b9, b10, b11, b12, b13, b16, b18, b19, b24, b25, b26, b27, b28, b29, b30, b31, b32, b33
	V10-4/V10-4s/V10-4B/V10-4Bs/V10-4BP/6CV1/6CV1s/6CV1P	b1, b2, b3, b4, b5, b7, b8, b9, b10, b11, b12, b13, b16, b18, b19, b24, b25, b26, b27, b28, b29, b30, b31, b32, b33
双平面	CB10-4/CB10-4P/CB10-4E/CB10-4s/6LB7/6LB7s/6LB7P/6LB7E/65EB10EA	b1, b2, b3, b4, b5, b7, b8, b10, b11, b12, b16, b18, b19, b24, b25, b26, b27, b28, b29, b30, b31
	ELC13-4U/ELC13-4s/ELC10-4	b1, b4, b5, b11, b16, b18, b19, b24, b26, b27, b28, b30, b31

- |  |   |
|--|---|
| b1: CLEANISEPT® WIPES                              | b17: Dispatch Towels                    |
| b2: mikroqid® AF Wipes Jumbo                       | b18: Accel TB Wipes                     |
| b3: PROTEX™ DISINFECTANT Wipes                     | b19: CaviWipes 1                        |
| b4: Sani-Cloth® Plus                               | b20: Tuffle 5                           |
| b5: SONO™ ULTRASOUND WIPES                         | b21: Sani-Cloth Active                  |
| b7: Tristel Sporicidal Wipes                       | b22: Septiwipes                         |
| b8: Tristel Rinse Wipes                            | b23: Mikorbac Tissues                   |
| b9: Clinell Universal Wipes/Clinell® Surface Wipes | b24: Sani-Cloth Germicidal Wipes        |
| b10: mikroqid® Sensitive Wipes                     | b25: WIP'ANIOS CLEAN'UP                 |
| b11: Wip' Anios premium                            | b26: CaviWipes XL                       |
| b12: ultrasound probe cleaning wipes               | b27: OXIVIR™ WIPES                      |
| b13: Sani-Cloth AF3 (gray)                         | b28: Oxivir 1 Wipes                     |
| b14: Protex Ultra Wipes                            | b29: PDI SANI-CLOTH BLEACH WIPES        |
| b15: Sani-Cloth HB                                 | b30: wip anios excel                    |
| b16: CaviWipes                                     | b31: Virusolve® + Pronte all' uso Wipes |
|  | b32: Super Sani-Cloth®                  |
|  | b33: SANI-CLOTH® PRIME WIPES            |

探头		擦拭类
4D	D7-2/D7-2E/D7-2s/SD8-1/SD8-1E/SD8-1s/ SD8-1U/D6-2/D6-2P/D6-2EA/D6-2B/D6-2A	b1, b2, b3, b4, b5, b7, b8, b9, b10, b11, b12, b13, b16, b18, b19, b24, b25, b26, b27, b28, b29, b30, b31, b32, b33
	D8-2E/D8-2U	b10, b16, b19, b20, b21
	D8-4U	b4, b10, b16, b19, b20
	DE10-3/DE10-3E/DE10-3U/DE10-3s	b10, b16, b19, b20, b21, b32, b33
	DE11-3U/DE11-3s/DE11-3E/DE11-3/ DE11-3WE/DE11-3Ws/DE11-3WU	b1, b2, b3, b4, b5, b7, b8, b9, b10, b11, b12, b13, b16, b18, b19, b24, b25, b26, b27, b28, b32, b33
	DE10-3WU/DE10-3WE (仅适用于灰色护线套的探头)	b1, b12, b15, b16, b20, b21, b22, b23, b24

## A.2.2 喷雾类

c1: Oxivir <sup>TM/MC</sup> Tb	c9: Protex Spray
c2: PI-SPRAY II	c10: CaviCide
c3: Surfa'safe	c11: T-Spray
c4: TRANSEPTIC	c12: Indican Form
c5: PROTEX <sup>TM</sup> DISINFECTANT SPRAY	c13: Transeptic Spray
c7: Tristel Duo	c14: CAVICIDE 1
c8: IODOCLEAN	c15: OXIVIR 1
c9: Protex Spray	c16: WIP'ANIOS SPOR'ACTIV
	c17: Accel TB Liquid
	c18: Sani-HyPerCide GERMICIDAL SPRAY
	c19: Sani-24 GERMICIDAL SPRAY

探头		喷洒类
凸阵	C5-1s/C5-1E/C5-1U/C5-1/C5-2/C5-2s/C5-2E/C6-2E/ C6-2/C6-2s/C6-2P/C11-3E/C11-3s/C11-3U/C11-3	c1, c2, c3, c5, c7, c8, c14, c15, c16, c17
	C6-2Gs/C6-2GE/C6-2GU/SC7-1U/SC9- 2U/SC9-2s/SL10-3U/SCM7-1U/SLM10- 3U/SC6-1GU/C6-1/SC6-1MU	c1, c2, c3, c5, c7, c8, c14, c15, c16, c17
	C7-3E/C7-3/C3C1/3C1s/3C1P/6C 2/6C2P/6C2s/35C20EA/ 35C50EA/35C50EB/35C50P/65C15EAV/65C15EA	c1, c2, c3, c4, c5, c7, c8, c14, c15, c16, c17
	3C5/3C5s/3C5A/3C5P	c1, c2, c3, c4, c5, c7, c8, c14, c15, c16, c17
	SC5-1U/SC5-1E	c1, c2, c3, c5, c7, c14, c15, c16, c17
	SC6-1U/SC6-1E/SC6-1s/SC5-1NE/SC5-1Ns/SC5-1N	c1, c2, c3, c5, c7, c8, c14, c15, c16, c17
	SC8-2U/SC8-2E/SC8-2s	c4, c11, c16
	65EC10EA/65EC10EB/65EC10EC	c1, c2, c3, c4, c5, c7, c14, c15, c16, c17
	65EC10ED	c1, c2, c3, c4, c5, c7, c8, c14, c15, c16, c17
C4-1/C4-1U/C4-1s	c2, c9	



- |                                   |                                      |
|-----------------------------------|--------------------------------------|
| c1: Oxivir™/MC Tb                 | c9: Protex Spray                     |
| c2: PI-SPRAY II                   | c10: CaviCide                        |
| c3: Surfa'safe                    | c11: T-Spray                         |
| c4: TRANSEPTIC                    | c12: Indican Form                    |
| c5: PROTEX™<br>DISINFECTANT SPRAY | c13: Transeptic Spray                |
| c7: Tristel Duo                   | c14: CAVICIDE 1                      |
| c8: IODOCLEAN                     | c15: OXIVIR 1                        |
| c9: Protex Spray                  | c16: WIP'ANIOS SPOR'ACTIV            |
|                                   | c17: Accel TB Liquid                 |
|                                   | c18: Sani-HyPerCide GERMICIDAL SPRAY |
|                                   | c19: Sani-24 GERMICIDAL SPRAY        |

探头		喷洒类
线阵	L7-3/L7-3s/L7-3E/7L4/7L4s/7L4A/7L4P/7L4B/7L4Bs/ 7L4BP/7L5/7L5P/7L5s/7L6/7L6s/75L38EA/75L38EB/ 75L53EA/75L60EA/75L38P/10L4/10L4s	c1, c2, c3, c4, c5, c7, c8, c14, c15, c16, c17
	65EL60EA/6LE7/6LE7s/6LE7P/6LE5V/6LE5Vs/ 6LE5VP/7LT4/7LT4s/7LT4P/7LT4E/50L60EAV/ 65L50HAV/75L50EAV/75LT38EA	c1, c2, c3, c4, c5, c7, c14, c15, c16, c17
	L9-3/L9-3U/L9-3E/L9-3s/ L12-3/L12-3E/L13-3s/ L13-3/L12-4/L12-4s/L14-6N/L14-6Ns/ L14-6NP/L14-6NE/L14-6WE/L14-6Ws/L14-6WU	c1, c2, c3, c5, c7, c8, c14, c15, c16, c17
	L10-3E/L10-3s	c5
	L11-3U/L11-3VNs/L13-3N/L13-3Ns/L14-3s/ L14-3WU/L14-3Ws/L14-3WE/L14-3W	c1, c2, c3, c5, c7, c8, c14, c15, c16, c17
	L11-4/L11-4s/L14-6/L14-6s/L14-6P/10L24EA	c1, c2, c3, c5, c7, c8, c14, c15, c16, c17
	LM14-6E/LM14-6s/LM16-4U	c1, c2, c3, c4, c5, c7, c8, c14, c15, c16, c17
	L20-5U/L20-5s/L20-5E	c2, c9
	L12-3RCs/L12-3VNs	c1, c3, c14, c15, c16, c17
	L13-3WE/L13-3WU/L13-3Ws/L15-3WE/L15-3WU/ L15-3Ws/L18-5WU/LM18-5WU/LM24-6WU	c7, c16
	L14-5sp	c2, c9
	L14-5WU/L14-5WE/L14-5Ws	c2, c9, c11
	L9-3PAU	c18, c19
相控阵	P4-2/P4-2s/P4-2E/P4-2NE/P4-2Ns/P10-4E/ P10-4s/P10-4/P10-4U/2P2/2P2s/2P2P	c1, c2, c3, c4, c5, c7, c8, c14, c15, c16, c17
	P7-3/P7-3s/P7-3E/P7-3U/P7-3P	c2, c4, c5, c16
	P12-4/P12-4s	c1, c2, c5, c16
	SP5-1U/SP5-1s/SP5-1E/SP5-1	c1, c2, c3, c5, c7, c8, c14, c15, c16, c17
	SP5-1Ns/SP5-1N	c1, c2, c3, c5, c7, c8, c14, c15, c16, c17
	LFP5-1s/LFP5-1U/LFC5-1s/LFC5-1U	c1, c3, c14, c15, c17
	P8-2s/P8-2/P8-2U/P8-2P/SP9-2U/SPM6-1U/XP5-1U	c1, c2, c3, c5, c7, c8, c14, c15, c16, c17
	i3P/i3PA/a3P-w	c19

c1: Oxivir <sup>TM/MC</sup> Tb	c9: Protex Spray
c2: PI-SPRAY II	c10: CaviCide
c3: Surfa'safe	c11: T-Spray
c4: TRANSEPTIC	c12: Indican Form
c5: PROTEX <sup>TM</sup> DISINFECTANT SPRAY	c13: Transeptic Spray
c7: Tristel Duo	c14: CAVICIDE 1
c8: IODOCLEAN	c15: OXIVIR 1
c9: Protex Spray	c16: WIP'ANIOS SPOR'ACTIV
	c17: Accel TB Liquid
	c18: Sani-HyPerCide GERMICIDAL SPRAY
	c19: Sani-24 GERMICIDAL SPRAY

探头		喷洒类
腔内	V11-3/V11-3BE/V11-3B/V11-3WE/V11-3Ws/V11-3E/ V11-3s	c1, c2, c3, c4, c5, c7, c8, c14, c15, c16, c17
	V11-3HU/V11-3HE/V11-3Hs/V11-3H/V11-3HB/ V11-3HBs/V11-3HBE/SV10-2U/SV10-2s	c1, c2, c3, c5, c7, c8, c14, c15, c16, c17
	V10-4/V10-4s/V10-4B/V10-4Bs/V10-4BP/ 6CV1/6CV1s/6CV1P	c1, c2, c3, c4, c5, c7, c8, c14, c15, c16, c17
双平面	CB10-4/CB10-4P/CB10-4E/CB10-4s/6LB7/6LB7s/ 6LB7P/6LB7E/65EB10EA	c1, c2, c3, c4, c5, c7, c14, c15, c16, c17
	ELC13-4U/ELC13-4s/ELC10-4	c1, c3, c7, c14, c15, c17
4D	D7-2/D7-2E/D7-2s/SD8-1/SD8-1E/SD8-1s/SD8-1U D6-2/D6-2P/D6-2EA/D6-2B/D6-2A	c1, c2, c3, c4, c5, c7, c8, c14, c15, c16, c17
	D8-2E/D8-2U	c2, c10
	D8-4U	c2, c10, c11
	DE10-3/DE10-3E/DE10-3U/DE10-3s	c2, c10, c11
	DE11-3U/DE11-3s/DE11-3E/DE11-3/ DE11-3WE/DE11-3Ws/DE11-3WU	c1, c2, c3, c5, c7, c8, c14, c15, c17
	DE10-3WU/DE10-3WE (仅适用于灰色护线套的探头)	c2, c11, c12, c13
	DE10-3Ws DE10-3WU/DE10-3WE (仅适用于白色护线套的探头)	c18

### A.2.3 溶液类

- |   |                                      |
|---|--------------------------------------|
| d1: CIDEX OPA                                   | d15: Metricide OPA Plus              |
| d2: Cidex Activated Dialdehyde Solution         | d16: Cidex Plus                      |
| d3: Minncare® Cold Sterilant                    | d17: Gigasept AF                     |
| d4: Ster-Bac                                    | d18: Osvan                           |
| d5: Triacid-N                                   | d19: Neojodin                        |
| d6: Revital-Ox® Resert® High Level Disinfectant | d20: Milton                          |
| d7: Gigasept® PAA concentrate                   | d21: hibitane                        |
| d8: DESCOTON extra                              | d22: Sterihyde                       |
| d9: Gigasept® FF(neu)                           | d23: Metricide 14                    |
| d10: ANIOXYDE 1000                              | d24: Sekusept plus                   |
| d11: SALVANIOS pH10                             | d25: Wavicide-01                     |
| d12: Cavicide Liquid                            | d26: SALVANIOS pH7                   |
| d13: Metricide                                  | d27: Minncare liquid disinfectant    |
| d14: Metricide 28                               | d28: Virusolve® + Concentrate        |
|   | d29: Virex II 256                    |
|   | d30: UltrOx™ High-Level disinfectant |

	探头	溶液类
凸阵	C5-1s/C5-1E/C5-1U/C5-1/C5-2/C5-2s/C5-2E/C6-2E/C6-2/C6-2s/C6-2P/C11-3E/C11-3s/C11-3U/C11-3	d1, d4, d5, d6, d7, d8, d9, d10, d11, d12, d26, d29, d30
	C6-2Gs/C6-2GE/C6-2GU/SC7-1U/SC9-2U/SC9-2s/SL10-3U/SCM7-1U/SLM10-3U/SC6-1GU/C6-1/SC6-1MU	d1, d3, d4, d5, d6, d7, d8, d9, d10, d11, d12, d15, d26, d27, d28, d29, d30
	C7-3E/C7-3/C3C1/3C1s/3C1P/6C2/6C2P/6C2s/35C20EA/35C50EA/35C50EB/35C50P/65C15EAV/65C15EA	d1, d2, d3, d4, d5, d6, d7, d8, d9, d10, d11, d12, d13, d14, d15, d26, d27, d28, d29, d30
	3C5/3C5s/3C5A/3C5P	d1, d2, d3, d4, d5, d6, d7, d8, d9, d10, d11, d12, d13, d14, d15, d26, d27, d28, d29, d30
	SC5-1U/SC5-1E	d1, d4, d6, d12, d15, d30
	SC6-1U/SC6-1E/SC6-1s/SC5-1NE/SC5-1Ns/SC5-1N	d1, d4, d5, d6, d7, d10, d11, d12, d15, d26, d28, d29, d30
	SC8-2U/SC8-2E/SC8-2s	d1, d9, d16, d20, d25
	65EC10EA/65EC10EB/65EC10EC	d1, d2, d3, d4, d5, d6, d12, d13, d14, d15, d27, d28, d30
	65EC10ED	d1, d2, d4, d5, d6, d7, d8, d9, d10, d11, d12, d13, d14, d15, d26, d28, d29, d30
	C4-1/C4-1U/C4-1s	d1, d2, d6, d12, d13, d14, d15, d30
C9-3Ts	d1, d6, d12, d13, d14, d15, d30	

d1: CIDEX OPA	d15: Metricide OPA Plus
d2: Cidex Activated Dialdehyde Solution	d16: Cidex Plus
d3: Minncare® Cold Sterilant	d17: Gigasept AF
d4: Ster-Bac	d18: Osvan
d5: Triacid-N	d19: Neojodin
d6: Revital-Ox® Resert® High Level Disinfectant	d20: Milton
d7: Gigasept® PAA concentrate	d21: hibitane
d8: DESCOTON extra	d22: Sterihyde
d9: Gigasept® FF(neu)	d23: Metricide 14
d10: ANIOXYDE 1000	d24: Sekusept plus
d11: SALVANIOS pH10	d25: Wavicide-01
d12: Cavicide Liquid	d26: SALVANIOS pH7
d13: Metricide	d27: Minncare liquid disinfectant
d14: Metricide 28	d28: Virusolve® + Concentrate
	d29: Virex II 256
	d30: UltrOx™ High-Level disinfectant

探头		溶液类
线阵	L7-3/L7-3s/L7-3E/7L4/7L4s/7L4A/7L4P/ 7L4B/7L4Bs/7L4BP/7L5/7L5P/7L5s/ 7L6/7L6s/75L38EA/75L38EB/75L53EA/ 75L60EA/75L38P/10L4/10L4s	d1, d2, d3, d4, d5, d6, d7, d8, d9, d10, d11, d12, d13, d14, d15, d26, d27, d28, d29, d30
	65EL60EA/6LE7/6LE7s/6LE7P/6LE5V/ 6LE5Vs/6LE5VP/7LT4/7LT4s/7LT4P/ 7LT4E/50L60EAV/65L50HAV/75L50EAV/ 75LT38EA	d1, d2, d3, d4, d5, d6, d12, d13, d14, d15, d27, d28, d30
	L9-3/L9-3U/L9-3E/L9-3s/ L12-3/L12-3E/L13-3s/ L13-3/L12-4/L12-4s/L14-6N/L14-6Ns/ L14-6NP/L14-6NE/L14-6WE/L14-6Ws/L14-6WU	d1, d4, d5, d6, d7, d8, d9, d10, d11, d12, d26, d29, d30
	L10-3E/L10-3s	d1, d25
	L11-3U/L11-3VNs/L13-3N/L13-3Ns/ L14-3s/L14-3WU/L14-3Ws/L14-3WE/L14-3W	d1, d3, d4, d5, d6, d7, d8, d9, d10, d11, d12, d15, d26, d27, d28, d29, d30
	L11-4/L11-4s/L14-6/L14-6s/L14-6P/ 10L24EA	d1, d4, d5, d6, d7, d10, d11, d12, d15, d26, d28, d29, d30
	L16-4HE/L16-4Hs/L16-4HU	d1, d2
	LM14-6E/LM14-6s/LM16-4U	d1, d2, d3, d4, d5, d6, d7, d8, d9, d10, d11, d12, d13, d14, d15, d26, d27, d28, d29, d30
	L20-5U/L20-5s/L20-5E	d1, d2, d6, d12, d13, d14, d15, d28, d29, d30
	L12-3RCs/L12-3VNs	d12, d28
	L13-3WE/L13-3WU/L13-3Ws/L15-3WE/L15-3WU/ L15-3Ws/L18-5WU/LM18-5WU/LM24-6WU	d28, d29
	L14-5sp	d1, d2, d6, d12, d13, d14, d15, d30
	L14-5WU/L14-5WE/L14-5Ws	d1, d2, d6, d12, d13, d14, d15, d30
	L30-8U/L33-8U/L33-8s	d2

- |   |                                      |
|---|--------------------------------------|
| d1: CIDEX OPA                                   | d15: Metricide OPA Plus              |
| d2: Cidex Activated Dialdehyde Solution         | d16: Cidex Plus                      |
| d3: Minncare® Cold Sterilant                    | d17: Gigasept AF                     |
| d4: Ster-Bac                                    | d18: Osvan                           |
| d5: Triacid-N                                   | d19: Neojodin                        |
| d6: Revital-Ox® Resert® High Level Disinfectant | d20: Milton                          |
| d7: Gigasept® PAA concentrate                   | d21: hibitane                        |
| d8: DESCOTON extra                              | d22: Sterihyde                       |
| d9: Gigasept® FF(neu)                           | d23: Metricide 14                    |
| d10: ANIOXYDE 1000                              | d24: Sekusept plus                   |
| d11: SALVANIOS pH10                             | d25: Wavicide-01                     |
| d12: Cavicide Liquid                            | d26: SALVANIOS pH7                   |
| d13: Metricide                                  | d27: Minncare liquid disinfectant    |
| d14: Metricide 28                               | d28: Virusolve® + Concentrate        |
|   | d29: Virex II 256                    |
|   | d30: UltrOx™ High-Level disinfectant |

	探头	溶液类
相控阵	P4-2/P4-2s/P4-2E/P4-2NE/P4-2Ns/ P10-4E/P10-4s/P10-4/P10-4U/2P2/2P2s/2P2P	d1, d2, d3, d4, d5, d6, d7, d8, d9, d10, d11, d12, d13, d14, d15, d26, d27, d28, d29, d30
	P7-3/P7-3s/P7-3E/P7-3U/P7-3P	d1, d2, d11, d13, d16, d20, d25
	P12-4/P12-4s	d1, d2, d3, d4, d5, d27
	SP5-1U/SP5-1s/SP5-1E/SP5-1	d1, d4, d5, d6, d7, d10, d11, d12, d15, d26, d28, d29, d30
	SP5-1Ns/SP5-1N	d1, d4, d5, d6, d7, d8, d9, d10, d11, d12, d26, d29, d30
	LFP5-1s/LFP5-1U/LFC5-1s/LFC5-1U	d12, d29
	P8-2s/P8-2/P8-2U/P8-2P/SP9-2U/SPM6-1U/XP5-1U	d1, d3, d4, d5, d6, d7, d8, d9, d10, d11, d12, d15, d26, d27, d28, d29, d30
腔内	V11-3/V11-3BE/V11-3B/V11-3WE/V11-3Ws/ V11-3E/V11-3s	d1, d2, d3, d4, d5, d6, d10, d11, d12, d13, d14, d15, d26, d27, d29, d30
	V11-3HU/V11-3HE/V11-3Hs/V11-3H/V11-3HB/ V11-3HBs/V11-3HBE/SV10-2U/SV10-2s	d1, d3, d4, d5, d6, d7, d8, d9, d10, d11, d12, d15, d26, d27, d28, d29, d30
	V10-4/V10-4s/V10-4B/V10-4Bs/V10-4BP/ 6CV1/6CV1s/6CV1P	d1, d2, d4, d5, d6, d7, d8, d9, d10, d11, d12, d13, d14, d15, d26, d28, d29, d30
笔式	CW2s/CW5s/CW5	d1, d2, d4, d5
双平面	CB10-4/CB10-4P/CB10-4E/CB10-4s 6LB7/6LB7s/6LB7P/6LB7E/65EB10EA	d1, d2, d3, d4, d5, d6, d12, d13, d14, d15, d27, d28, d30
	ELC13-4U/ELC13-4s/ELC10-4	d1, d12, d15, d28

d1: CIDEX OPA	d15: Metricide OPA Plus
d2: Cidex Activated Dialdehyde Solution	d16: Cidex Plus
d3: Minncare <sup>®</sup> Cold Sterilant	d17: Gigasept AF
d4: Ster-Bac	d18: Osvan
d5: Triacid-N	d19: Neojodin
d6: Revital-Ox <sup>®</sup> Resert <sup>®</sup> High Level Disinfectant	d20: Milton
d7: Gigasept <sup>®</sup> PAA concentrate	d21: hibitane
d8: DESCOTON extra	d22: Sterihyde
d9: Gigasept <sup>®</sup> FF(neu)	d23: Metricide 14
d10: ANIOXYDE 1000	d24: Sekusept plus
d11: SALVANIOS pH10	d25: Wavicide-01
d12: Cavicide Liquid	d26: SALVANIOS pH7
d13: Metricide	d27: Minncare liquid disinfectant
d14: Metricide 28	d28: Virusolve <sup>®</sup> + Concentrate
	d29: Virex II 256
	d30: UltrOx <sup>™</sup> High-Level disinfectant

探头		溶液类
4D	4CD4/4CD4s/D6-2E	d1, d2, d4
	D7-2/D7-2E/D7-2s/SD8-1/SD8-1E/SD8-1s/SD8-1U D6-2/D6-2P/D6-2EA/D6-2B/D6-2A	d1, d2, d3, d4, d5, d6, d10, d11, d12, d13, d14, d15, d26, d27, d28, d30
	D6-2NE/DL14-3U	d1, d18, d19, d20, d21, d22
	D8-2E/D8-2U	d1, d2, d9
	D8-4U	d1, d2, d16, d17
	DE10-3/DE10-3E/DE10-3U/DE10-3s	d1, d2, d16, d17
	DE11-3U/DE11-3s/DE11-3E/DE11-3/ DE11-3WE/DE11-3Ws/DE11-3WU	d1, d3, d4, d5, d6, d7, d8, d9, d10, d11, d12, d15, d26, d27, d30
	DE10-3WU/DE10-3WE (仅适用于灰色护线套的探头)	d1, d2, d15, d16, d17, d23, d24, d25
DE10-3Ws DE10-3WU/DE10-3WE (仅适用于白色护线套的探头)	d1	

## A.2.4 消毒设备类

- e1: TrophonSonex-HL (Used with Trophon/Trophon2)  
 e2: Germitec UV-C  
 e3: Vaporized Hydrogen Peroxide (Used with V-PRO Low Temperature Sterilization System)  
 e4: STERRAD® system

	探头	设备类
凸阵	C5-1s/C5-1E/C5-1U/C5-1/C5-2/C5-2s/C5-2E/C6-2E/C6-2/C6-2s/ C6-2P/C11-3E/C11-3s/C11-3U/C11-3	e1, e2
	C6-2Gs/C6-2GE/C6-2GU/SC7-1U/SC9-2U/SC9-2s/SL10- 3U/SCM7-1U/SLM10-3U/SC6-1GU/C6-1/SC6-1MU	e1, e2
	C7-3E/C7-3/C3C1/3C1s/3C1P/6C2/6C2P/6C2s/35C20EA/35C50EA/ 35C50EB/35C50P/65C15EAV/65C15EA	e1, e2
	3C5/3C5s/3C5A/3C5P	e1, e2
	SC5-1U/SC5-1E	e1, e2
	SC6-1U/SC6-1E/SC6-1s/SC5-1NE/SC5-1Ns/SC5-1N	e1, e2
	SC8-2U/SC8-2E/SC8-2s	e1
	65EC10EA/65EC10EB/65EC10EC	e1, e2, e3
	65EC10ED	e1, e2, e3
	C4-1/C4-1U/C4-1s	e2
C9-3Ts	e1, e4	
线阵	L7-3/L7-3s/L7-3E/7L4/7L4s/7L4A/7L4P/7L4B/7L4Bs/7L4BP/7L5/7L5P/ 7L5s/7L6/7L6s/75L38EA/75L38EB/75L53EA/75L60EA/75L38P/10L4/ 10L4s	e1, e2
	65EL60EA/6LE7/6LE7s/6LE7P/6LE5V/6LE5Vs/6LE5VP/7LT4/7LT4s/ 7LT4P/7LT4E/50L60EAV/65L50HAV/75L50EAV/75LT38EA	e1, e2, e3
	7LT4s (仅适用于黑色外壳连接器)	e4
	L9-3/L9-3U/L9-3E/L9-3s/L12-3/L12-3E/L13-3s/L13-3/L12-4/L12-4s/ L14-6N/L14-6Ns/L14-6NP/L14-6NE/L14-6WE/L14-6Ws/L14-6WU	e1, e2
	L10-3E/L10-3s	e1
	L11-3U/L11-3VNs/L13-3N/L13-3Ns/L14-3s/ L14-3WU/L14-3Ws/L14-3WE/L14-3W	e1, e2
	L11-4/L11-4s/L14-6/L14-6s/L14-6P/10L24EA	e1, e2
	L16-4Hs (仅适用于黑色外壳连接器)	e4
	LM14-6E/LM14-6s/LM16-4U	e1, e2
	L12-3RCs/L12-3VNs	e1, e2
L14-5sp	e1, e2	
L14-5WU/L14-5WE/L14-5Ws	e2	
相控阵	P4-2/P4-2s/P4-2E/P4-2NE/P4-2Ns/P10-4E/P10-4s/P10-4/P10-4U/ 2P2/2P2s/2P2P	e1, e2
	P7-3/P7-3s/P7-3E/P7-3U/P7-3P	e1
	P12-4/P12-4s	e1
	SP5-1U/SP5-1s/SP5-1E/SP5-1	e1, e2
	SP5-1Ns/SP5-1N	e1, e2
P8-2s/P8-2/P8-2U/P8-2P/SP9-2U/SPM6-1U/XP5-1U	e1, e2	

- e1: TrophonSonex-HL (Used with Trophon/Trophon2)  
 e2: Germitec UV-C  
 e3: Vaporized Hydrogen Peroxide (Used with V-PRO Low Temperature Sterilization System)  
 e4: STERRAD® system

探头		设备类
腔内	V11-3/V11-3BE/V11-3B/V11-3WE/V11-3Ws/V11-3E/V11-3s	e1, e2, e3
	V11-3HU/V11-3HE/V11-3Hs/V11-3H/V11-3HB/ V11-3HBs/V11-3HBE/SV10-2U/SV10-2s	e1, e2
	V11-3HBs V11-3Hs (仅适用于黑色外壳连接器)	e4
	V10-4/V10-4s/V10-4B/V10-4Bs/V10-4BP/6CV1/6CV1s/6CV1P	e1, e2, e3
双平面	CB10-4/CB10-4P/CB10-4E/CB10-4s	e1, e2, e3
	6LB7/6LB7s/6LB7P/6LB7E/65EB10EA	e2, e3
4D	D7-2/D7-2E/D7-2s/SD8-1/SD8-1E/SD8-1s/SD8-1U/ D6-2/D6-2P/D6-2EA/D6-2B/D6-2A	e1
	D6-2NE/DL14-3U	e1
	D8-2E/D8-2U	e1
	DE10-3/DE10-3E/DE10-3U/DE10-3s	e1, e2
	DE11-3U/DE11-3s/DE11-3E/DE11-3/DE11-3WE/DE11-3Ws/ DE11-3WU	e1, e3
DE10-3WU/DE10-3WE (仅适用于灰色护线套的探头)	e1, e2	

## A.2.5 粉末类

- f1: Rely+On PeraSafe

探头		粉末类
4D	D8-2E/D8-2U	f1
	D8-4U	f1
	DE10-3/DE10-3E/DE10-3U/DE10-3s	f1
	DE10-3WU/DE10-3WE (仅适用于灰色护线套的探头)	f1



# 附录 B 清洁剂及消毒剂有效成分

## B.1 清洁剂有效成分

清洁剂	有效成分
MetriZyme:	蛋白酶
Tristel Pre-Clean Wipes:	三酶洗涤剂
Revital-OX Enzymatic Detergent:	含酶清洁剂
Liquinox:	含酶清洁剂
MetriSponge:	含酶清洁剂
Endozime and Endozime Sponge:	含酶清洁剂
Prolystica 2X Concentrate Enzymatic Cleaner:	含酶清洁剂
Klenzyme:	含酶清洁剂
ANIOSYME 5:	离子型表面活性剂, 螯合剂, 稳定剂, 酶复合物。赋形剂
DDN9	二癸基甲基聚(氧乙基)丙酸铵、乙二胺四乙酸酯四钾、乙二胺四乙酸

## B.2 消毒剂有效成分

消毒剂	有效成分
Tristel Trio Wipes System/Tristel Jet/Tristel Duo/Tristel Sporidical Wipes:	二氧化氯
Ster-Bac/PI-SPRAY II/mikrozid® Sensitive Wipes/ Clinell Universal Wipes/Sani-Cloth HB/ Sani-Cloth Active/T-Spray/Mikorbac Tissues/Sani-Cloth Germicidal Wipes/ SALVANIOS pH7/SALVANIOS pH10:	季铵盐类
IODOCLEAN:	硫代硫酸钠 赋形剂
Tristel Rinse Wipes:	去离子水
Cidex OPA:	0.55% 邻苯二甲醛
DESCOTON extra/Wavicide-01:	戊二醛, 水
Oxivir <sup>TM/MC</sup> Tb:	0.5% 过氧化氢
Sani-Cloth® Plus:	二癸基二甲基氯化铵, 烷基乙基苄基氯化铵
CaviWipes:	异丙醇, 乙二醇一丁醚(2-丁氧基乙醇), 季铵盐类, 水

消毒剂	有效成分
CaviWipes 1:	异丙醇, 乙醇, 乙二醇-丁醚 (2- 丁氧基乙醇), 季铵盐类, 水
Dispatch Towels:	氢氧化钠, 硅酸钠, 次氯酸钠
Accel TB Wipes:	过氧化氢
SONO™ ULTRASOUND WIPES:	季铵盐类
Minnicare® Cold Sterilant/Minnicare liquid disinfectant:	22% 过氧化氢, 4.5% 过氧乙酸
mikrozid® AF Wipes Jumbo:	25% 乙醇; 35% 异丙醇 -1-ol
CLEANISEPT® WIPES:	0.25g 二癸基二甲基氯化铵
Wip' Anios premium:	二癸基二甲基氯化铵, 聚六亚甲基双胍盐酸盐
Cidex Activated Dialdehyde Solution:	戊二醛
TRANSEPTIC:	异丙醇, 葡萄糖酸盐氯己定
Protex Spray:	季铵盐类
gigasept® FF(neu):	丁二醛, 二甲氧基四氢呋喃, 阴离子表面活性剂, 水
gigasept® PAA concentrate:	过氧乙酸 5%, 过氧化氢 20%, 醋酸 20%, 水 55%
Protex™ Disinfectant Spray/Protex™ Disinfectant Wipes:	二甲基氯化铵
Triacid-N:	N- 十二烷基 -1, 3- 丙撑二胺; 异丙醇; 异十三醇; 非离子型表面活性剂, 水
Surfa' safe:	二癸基二甲基氯化铵 1.4mg/g, 聚六亚甲基双胍盐酸盐
Revital-Ox® Resert® High Level Disinfectant/UltrOx™ High-Level disinfectant/TrophonSonex-HL:	双氧水
ANIOXYDE 1000:	3% 双氧水
Sani-Cloth AF3:	季铵盐类
Metricide OPA Plus:	邻苯二甲醛
Protex Ultra Wipes:	季铵盐类
Metricide:	戊二醛
Metricide 14:	戊二醛
Metricide 28:	戊二醛
CaviCide:	异丙醇, 乙醇, 乙二醇-丁醚 (2- 丁氧基乙醇), 季铵盐类, 水
Gigasept AF:	季铵盐类, 甘氨酸
Rely+On PeraSafe:	碳酸钠, 柠檬酸
Cidex Plus:	戊二醛
Sonogel:	卡波姆, 聚丙烯酸酯
SteriHyde:	戊二醛
Osvan:	氨苄烷铵
Neojodin:	聚维酮碘
Milton:	次氯酸钠

消毒剂	有效成分
Hibitane:	双氯苯双胍己烷
WIP'ANIOS CLEAN'UP:	表面活性剂和赋形剂
CaviWipes XL:	季铵盐类
OXIVIR™ WIPES:	过氧化氢
Oxivir 1 Wipes:	过氧化氢
CAVICIDE 1:	季铵盐类
OXIVIR 1:	过氧化氢
WIP' ANIOS SPOR' ACTIV:	过氧化氢和过氧乙酸混合物
Accel TB Liquid:	过氧化氢
PDI SANI-CLOTH BLEACH WIPES:	次氯酸钠
wip anios excel:	十二烷基二甲基氯化铵, 非离子表面活性剂, 螯合剂, 赋形剂
Virusolve® + Pronte all' uso Wipes:	聚羧酸盐, 非离子乳化剂, 乙醇, 十二烷基二甲基氯化铵, 双(3-氨基丙基)十二胺
Virusolve® + Concentrate:	2-氨基乙醇, 十二烷基二甲基氯化铵, 丙二醇, 碳酸钾
Super Sani-Cloth®	季铵盐类
SANI-CLOTH® PRIME WIPES	季铵盐类
STERRAD® system	过氧化氢等离子体
Sani-HyPerCide GERMICIDAL SPRAY	过氧化氢
Sani-24 GERMICIDAL SPRAY	季铵盐类, 乙醇
Virex II 256	季铵盐类

