

[a]: 清洁剂	[b]: 擦拭类			[c]: 喷洒类		[d]: 溶液类			[e]: 设备类	[f]: 粉末类
a1: MetriZyme a2: Tristel Pre-Clean Wipes a3: Liquinox a4: Revital-OX Enzymatic Detergent a5: MetriSponge a6: Prolystica 2X Concentrate Enzymatic Cleaner a7: Endozime and Endozime Sponge a8: klenzyme a9: ANIOSYME 5 a10: DDN9	b1: CLEANISEPT® WIPES b2: mikrozyd® AF Wipes Jumbo b3: PROTEX™ b4: DISINFECTANT Wipes b5: Sani-Cloth® Plus SONO™ b7: ULTRASOUND WIPES b8: Tristel Sporicidal Wipes b9: Tristel Rinse Wipes b10: Clinell® Universal Wipes/Clinell® Surface Wipes b11: mikrozyd® Sensitive Wipes b12: Wip'Anios premium b13: Sani-Cloth AF3 (gray) b14: Protex Ultra Wipes b15: Sani-Cloth HB	b16: CaviWipes b17: Dispatch Towels b18: Accel TB Wipes b19: CaviWipes 1 b20: Tuffle 5 b21: Sani-Cloth Active b22: Septiwipes b23: Mikorbac Tissues b24: Sani-Cloth Germicidal Wipes b25: WIP'ANIOS CLEAN'UP b26: CaviWipes XL b27: OXIVIR™ WIPES b28: Oxivir 1 Wipes b29: PDI SANI-CLOTH BLEACH WIPES b30: wip anios excel b31: Virusolve® + Pronte all'uso Wipes	b32: Super Sani-Cloth® b33: SANI-CLOTH® PRIME WIPES	c1: Oxivir™/MC Tb c2: PI-SPRAY II c3: Surfa'safe c4: TRANSEPTIC c5: PROTEX™ c7: Tristel Duo c8: IODOCLEAN c9: Protex Spray c10: CaviCide c11: T-Spray c12: Indican Form c13: Transeptic Spray c14: CAVICIDE 1 c15: OXIVIR 1 c16: WIP'ANIOS SPOR'ACTIV c17: Accel TB Liquid	c18: Sani-HyPerCide GERMICIDAL SPRAY c19: Sani-24 GERMICIDAL SPRAY	d1: CIDEX OPA d2: Cidex Activated Dialdehyde Solution d3: Minncare® Cold Sterilant d4: Ster-Bac d5: Triacid-N d6: Revital-Ox® Resert® High Level Disinfectant d7: Gigasept® PAA concentrate d8: DESCOTON extra d9: Gigasept® FF(neu) d10: ANIOXYDE 1000 d11: SALVANIOS pH10	d12: Cavicide Liquid d13: Metricide d14: Metricide 28 d15: Metricide OPA Plus d16: Cidex Plus d17: Gigasept AF d18: Osvan d19: Neojodin d20: Milton d21: ibitane d22: Sterihyde d23: Metricide 14 d24: Sekusept plus d25: Wavicide-01 d26: SALVANIOS pH7	d27: Minncare liquid disinfectant d28: Virusolve® + Concentrate d29: Virex II 256 High-Level disinfectant d30: UltrOx™	e1: TrophonSonex-HL (Used with Trophon/Trophon2) e2: Germitec UV-C e3: Vaporized Hydrogen Peroxide (Used with V-PRO Low Temperature Sterilization System) e4: STERRAD® system	f1: Rely+On PeraSafe

探头	[a]: 清洁剂	[b]: 擦拭类	[c]: 喷洒类	[d]: 溶液类	[e]: 设备类	[f]: 粉末类
7LT4s (仅适用于黑色外壳插座)					e4	
L9-3/L9-3U/L9-3E/L9-3s/L12-3/L12-3E/L13-3s/L13-3/L12-4/L12-4s/L14-6N/L14-6Ns/L14-6NP/L14-6NE/L14-6WE/L14-6Ws/L14-6WU	a1, a2, a3, a4, a5, a6, a7, a9, a10	b1, b2, b3, b4, b5, b7, b8, b9, b10, b11, b12, b13, b16, b18, b19, b24, b25, b26, b27, b28, b29, b30, b32, b33	c1, c2, c3, c5, c7, c8, c14, c15, c16, c17	d1, d4, d5, d6, d7, d8, d9, d10, d11, d12, d26, d29, d30	e1, e2	
L10-3E/L10-3s	a1	b25	c5	d1, d25	e1	
L11-3U/L11-3VNs/L13-3N/L13-3Ns/L14-3s/L14-3WU/L14-3WE/L14-3Ws/L14-3W	a1, a2, a3, a4, a5, a6, a7, a9, a10	b1, b2, b3, b4, b5, b7, b8, b9, b10, b11, b12, b13, b16, b18, b19, b24, b25, b26, b27, b28, b29, b30, b31, b32, b33	c1, c2, c3, c5, c7, c8, c14, c15, c16, c17	d1, d3, d4, d5, d6, d7, d8, d9, d10, d11, d12, d15, d26, d27, d28, d29, d30	e1, e2	
L11-4/L11-4s/L14-6/L14-6s/L14-6P/10L24EA	a1, a2, a3, a4, a5, a6, a7, a9, a10	b1, b2, b3, b4, b5, b7, b8, b9, b10, b11, b12, b13, b16, b18, b19, b24, b25, b26, b27, b28, b29, b30, b31, b32, b33	c1, c2, c3, c5, c7, c8, c14, c15, c16, c17	d1, d4, d5, d6, d7, d10, d11, d12, d15, d26, d28, d29, d30	e1, e2	
L16-4HE/L16-4Hs/L16-4HU	a8			d1, d2		
L16-4Hs (仅适用于黑色外壳插座)					e4	
LM14-6E/LM14-6s/LM16-4U	a1, a2, a3, a4, a5, a6, a7, a9, a10	b1, b2, b3, b4, b5, b7, b8, b9, b10, b11, b12, b13, b16, b18, b19, b24, b25, b26, b27, b28, b29, b30, b31, b32, b33	c1, c2, c3, c4, c5, c7, c8, c14, c15, c16, c17	d1, d2, d3, d4, d5, d6, d7, d8, d9, d10, d11, d12, d13, d14, d15, d26, d27, d28, d29, d30	e1, e2	
L20-5U/L20-5s/L20-5E	a1, a3, a4, a5, a6, a7, a9, a10	b4, b5, b13, b14, b15, b16, b17, b18, b25, b26, b31	c2, c9	d1, d2, d6, d12, d13, d14, d15, d28, d29, d30		
L12-3RCs/L12-3VNs	a9	b1, b4, b5, b11, b13, b16, b18, b19, b24, b25, b26, b27, b28, b29, b30, b31, b32, b33	c1, c3, c14, c15, c16, c17	d12, d28	e1, e2	
L13-3WE/L13-3WU/L13-3Ws/L15-3WE/L15-3WU/L15-3Ws/L18-5WU/LM18-5WU/LM24-6WU	a9, a10	b13, b25, b29, b30, b31, b32, b33	c7, c16	d28, d29		
L14-5sp	a1, a3, a4, a5, a6, a7	b4, b5, b13, b14, b15, b16, b17, b18, b26, b32, b33	c2, c9	d1, d2, d6, d12, d13, d14, d15, d30	e1, e2	
L14-5WU/L14-5WE/L14-5Ws	a1, a3, a4, a5, a6, a7	b4, b5, b13, b14, b15, b16, b17, b18, b26, b32, b33	c2, c9, c11	d1, d2, d6, d12, d13, d14, d15, d30	e2	
L30-8U/L33-8U/L33-8s	a8			d2		
L9-3PAU			c18, c19			
相控阵	P4-2/P4-2s/P4-2E/P4-2NE/P4-2Ns/P10-4E/P10-4s/P10-4U/P10-4/2P2/2P2s/2P2P	b1, b2, b3, b4, b5, b7, b8, b9, b10, b11, b12, b13, b16, b18, b19, b24, b25, b26, b27, b28, b29, b30, b31, b32, b33	c1, c2, c3, c4, c5, c7, c8, c14, c15, c16, c17	d1, d2, d3, d4, d5, d6, d7, d8, d9, d10, d11, d12, d13, d14, d15, d26, d27, d28, d29, d30	e1, e2	
	P7-3/P7-3s/P7-3E/P7-3U/P7-3P	b3, b4, b15, b25, b29	c2, c4, c5, c16	d1, d2, d11, d13, d16, d20, d25	e1	
	P12-4/P12-4s	b5, b25, b29	c1, c2, c5, c16	d1, d2, d3, d4, d5, d27	e1	
	SP5-1U/SP5-1s/SP5-1E/SP5-1	b1, b2, b3, b4, b5, b7, b8, b9, b10, b11, b12, b13, b16, b18, b19, b24, b25, b26, b27, b28, b29, b30, b31, b32, b33	c1, c2, c3, c5, c7, c8, c14, c15, c16, c17	d1, d4, d5, d6, d7, d10, d11, d12, d15, d26, d28, d29, d30	e1, e2	

[a]: 清洁剂	[b]: 擦拭类			[c]: 喷洒类			[d]: 溶液类			[e]: 设备类	[f]: 粉末类
a1: MetriZyme a2: Tristel Pre-Clean Wipes a3: Liquinox a4: Revital-OX Enzymatic Detergent a5: MetriSponge a6: Prolystica 2X Concentrate Enzymatic Cleaner a7: Endozime and Endozime Sponge a8: klenzyme a9: ANIOSYME 5 a10: DDN9	b1: CLEANISEPT® WIPES b2: mikrozid® AF Wipes Jumbo b3: PROTEX™ DISINFECTANT Wipes b4: Sani-Cloth® Plus b5: SONO™ ULTRASOUND WIPES b7: Tristel Sporicidal Wipes b8: Tristel Rinse Wipes b9: Clinell Universal Wipes/ Clinell® Surface Wipes b10: mikrozid® Sensitive Wipes b11: Wip'Anios premium b12: ultrasound probe cleaning wipes b13: Sani-Cloth AF3 (gray) b14: Protex Ultra Wipes b15: Sani-Cloth HB	b16: CaviWipes b17: Dispatch Towels b18: Accel TB Wipes b19: CaviWipes 1 b20: Tuffle 5 b21: Sani-Cloth Active b22: Septiwipes b23: Mikorbac Tissues b24: Sani-Cloth Germicidal Wipes b25: WIP'ANIOS CLEAN'UP b26: CaviWipes XL b27: OXIVIR™ WIPES b28: Oxivir 1 Wipes b29: PDI SANI-CLOTH BLEACH WIPES b30: wip anios excel b31: Virusolve® + Pronte all'uso Wipes	b32: Super Sani-Cloth® b33: SANI-CLOTH® PRIME WIPES	c1: Oxivir™/MC Tb c2: PI-SPRAY II c3: Surfa'safe c4: TRANSEPTIC c5: PROTEX™ DISINFECTANT SPRAY c7: Tristel Duo c8: IODOCLEAN c9: Protex Spray c10: CaviCide c11: T-Spray c12: Indican Form c13: Transeptic Spray c14: CAVICIDE 1 c15: OXIVIR 1 c16: WIP'ANIOS SPOR'ACTIV c17: Accel TB Liquid	c18: Sani-HyPerCide GERMICIDAL SPRAY c19: Sani-24 GERMICIDAL SPRAY	d1: CIDEX OPA d2: Cidex Activated Dialdehyde Solution d3: Minncare® Cold Sterilant d4: Ster-Bac d5: Triacid-N d6: Revital-Ox® Resert® High Level Disinfectant d7: Gigasept® PAA concentrate d8: DESCOTON extra d9: Gigasept® FF(neu) d10: ANIOXYDE 1000 d11: SALVANIOS pH10	d12: Cavicide Liquid d13: Metricide d14: Metricide 28 d15: Metricide OPA Plus d16: Cidex Plus d17: Gigasept AF d18: Osvan d19: Neojodin d20: Milton d21: ibitane d22: Sterihyde d23: Metricide 14 d24: Sekusept plus d25: Wavicide-01 d26: SALVANIOS pH7	d27: Minncare liquid disinfectant d28: Virusolve® + Concentrate d29: Virex II 256 High-Level disinfectant d30: UltrOx™	e1: TrophonSonex-HL (Used with Trophon/ Trophon2) e2: Germitec UV-C e3: Vaporized Hydrogen Peroxide (Used with V-PRO Low Temperature Sterilization System) e4: STERRAD® system	f1: Rely+On PeraSafe	

探头		[a]: 清洁剂	[b]: 擦拭类	[c]: 喷洒类	[d]: 溶液类	[e]: 设备类	[f]: 粉末类
相控阵	SP5-1Ns/SP5-1N	a1, a2, a3, a4, a5, a6, a7, a9, a10	b1, b2, b3, b4, b5, b7, b8, b9, b10, b11, b12, b13, b16, b18, b19, b24, b25, b26, b27, b28, b29, b30, b32, b33	c1, c2, c3, c5, c7, c8, c14, c15, c16, c17	d1, d4, d5, d6, d7, d8, d9, d10, d11, d12, d26, d29, d30	e1, e2	
	LFP5-1s/LFP5-1U/LFC5-1s/LFC5-1U	a10	b1, b4, b5, b11, b13, b16, b18, b19, b24, b26, b27, b28, b32, b33	c1, c3, c14, c15, c17	d12, d29		
	P8-2s/P8-2/P8-2U/P8-2P/SP9-2U/SPM6-1U/XP5-1U	a1, a2, a3, a4, a5, a6, a7, a9, a10	b1, b2, b3, b4, b5, b7, b8, b9, b10, b11, b12, b13, b16, b18, b19, b24, b25, b26, b27, b28, b29, b30, b31, b32, b33	c1, c2, c3, c5, c7, c8, c14, c15, c16, c17	d1, d3, d4, d5, d6, d7, d8, d9, d10, d11, d12, d15, d26, d27, d28, d29, d30	e1, e2	
腔内	V11-3/V11-3BE/V11-3B/V11-3WE/V11-3Ws/V11-3E/V11-3s	a1, a2, a3, a4, a5, a6, a7, a9, a10	b1, b2, b3, b4, b5, b7, b8, b9, b10, b11, b12, b13, b16, b18, b19, b24, b25, b26, b27, b28, b29, b30, b32, b33	c1, c2, c3, c4, c5, c7, c8, c14, c15, c16, c17	d1, d2, d3, d4, d5, d6, d10, d11, d12, d13, d14, d15, d26, d27, d29, d30	e1, e2, e3	
	V11-3HU/V11-3HE/V11-3HS/V11-3H/V11-3HB/V11-3HBs/V11-3HBE/SV10-2U/SV10-2s	a1, a2, a3, a4, a5, a6, a7, a9, a10	b1, b2, b3, b4, b5, b7, b8, b9, b10, b11, b12, b13, b16, b18, b19, b24, b25, b26, b27, b28, b29, b30, b31, b32, b33	c1, c2, c3, c5, c7, c8, c14, c15, c16, c17	d1, d3, d4, d5, d6, d7, d8, d9, d10, d11, d12, d15, d26, d27, d28, d29, d30	e1, e2	
	V11-3HBs/V11-3Hs (仅适用于黑色外壳插座)					e4	
	V10-4/V10-4s/V10-4B/V10-4Bs/V10-4BP/6CV1/6CV1s/6CV1P	a1, a2, a3, a4, a5, a6, a7, a9, a10	b1, b2, b3, b4, b5, b7, b8, b9, b10, b11, b12, b13, b16, b18, b19, b24, b25, b26, b27, b28, b29, b30, b31, b32, b33	c1, c2, c3, c4, c5, c7, c8, c14, c15, c16, c17	d1, d2, d4, d5, d6, d7, d8, d9, d10, d11, d12, d13, d14, d15, d26, d28, d29, d30	e1, e2, e3	
笔式	CW2s/CW5s/CW5				d1, d2, d4, d5		
双平面	CB10-4/CB10-4P/CB10-4E/CB10-4s	a1, a2, a3, a4, a5, a6, a7, a9	b1, b2, b3, b4, b5, b7, b8, b10, b11, b12, b16, b18, b19, b24, b25, b26, b27, b28, b29, b30, b31	c1, c2, c3, c4, c5, c7, c14, c15, c16, c17	d1, d2, d3, d4, d5, d6, d12, d13, d14, d15, d27, d28, d30	e1, e2, e3	
	6LB7/6LB7s/6LB7P/6LB7E/6SEB10EA	a1, a2, a3, a4, a5, a6, a7, a9	b1, b2, b3, b4, b5, b7, b8, b10, b11, b12, b16, b18, b19, b24, b25, b26, b27, b28, b29, b30, b31	c1, c2, c3, c4, c5, c7, c14, c15, c16, c17	d1, d2, d3, d4, d5, d6, d12, d13, d14, d15, d27, d28, d30	e2, e3	
	ELC13-4U/ELC13-4s/ELC10-4	a9	b1, b4, b5, b11, b16, b18, b19, b24, b26, b27, b28, b30, b31	c1, c3, c7, c14, c15, c17	d1, d12, d15, d28		
4D	4CD4/4CD4s/D6-2E				d1, d2, d4		
	D7-2/D7-2E/D7-2s/SD8-1E/SD8-1s/SD8-1/SD8-1U D6-2/D6-2P/D6-2EA/D6-2B/D6-2A	a1, a2, a3, a4, a5, a6, a7, a9	b1, b2, b3, b4, b5, b7, b8, b9, b10, b11, b12, b13, b16, b18, b19, b24, b25, b26, b27, b28, b29, b30, b31, b32, b33	c1, c2, c3, c4, c5, c7, c8, c14, c15, c16, c17	d1, d2, d3, d4, d5, d6, d10, d11, d12, d13, d14, d15, d26, d27, d28, d30	e1	
	D6-2NE/DL14-3U	a1			d1, d18, d19, d20, d21, d22	e1	
	D8-2E/D8-2U		b10, b16, b19, b20, b21	c2, c10	d1, d2, d9	e1	f1
	D8-4U		b4, b10, b16, b19, b20	c2, c10, c11	d1, d2, d16, d17		f1
	DE10-3/DE10-3E/DE10-3U/DE10-3s		b10, b16, b19, b20, b21, b32, b33	c2, c10, c11	d1, d2, d16, d17	e1, e2	f1
	DE11-3U/DE11-3s/DE11-3E/DE11-3/DE11-3WE/DE11-3Ws/DE11-3WU	a1, a2, a3, a4, a5, a6, a7	b1, b2, b3, b4, b5, b7, b8, b9, b10, b11, b12, b13, b16, b18, b19, b24, b25, b26, b27, b28, b32, b33	c1, c2, c3, c5, c7, c8, c14, c15, c17	d1, d3, d4, d5, d6, d7, d8, d9, d10, d11, d12, d15, d26, d27, d30	e1, e3	
	DE10-3WU/DE10-3WE (仅适用于灰色护套线的探头)	a8	b1, b12, b15, b16, b20, b21, b22, b23, b24	c2, c11, c12, c13	d1, d2, d15, d16, d17, d23, d24, d25	e1, e2	f1
DE10-3Ws DE10-3WU/DE10-3WE (仅适用于白色护套线的探头)			c18	d1			

清洁剂有效成分

清洁剂	有效成分
MetriZyme:	蛋白酶
Tristel Pre-Clean Wipes:	三酶洗涤剂
Revital-OX Enzymatic Detergent:	含酶清洁剂
Liquinox:	含酶清洁剂
MetriSponge:	含酶清洁剂
Endozime and Endozime Sponge:	含酶清洁剂
Prolystica 2X Concentrate Enzymatic Cleaner:	含酶清洁剂
klenzyme:	含酶清洁剂
ANIOSYME 5:	离子型表面活性剂, 螯合剂, 稳定剂, 酶复合物. 赋形剂
DDN9	二癸基甲基聚(氧乙基)丙酸铵、乙二胺四乙酸酯四钾、乙二胺四乙酸

消毒剂有效成分

消毒剂	有效成分
Tristel Trio Wipes System/Tristel Jet/Tristel Duo/Tristel Sporidical Wipes:	二氧化氯
Ster-Bac/PI-SPRAY II/mikrozid® Sensitive Wipes/Clinell Universal Wipes/Sani-Cloth HB/Sani-Cloth Active/T-Spray/Mikorbac Tissues/Sani-Cloth Germicidal Wipes/SALVANIOS pH7/SALVANIOS pH10:	季铵盐类
IODOCLEAN:	硫代硫酸钠 赋形剂
Tristel Rinse Wipes:	去离子水
Cidex OPA:	0.55% 邻苯二甲醛
DESCOTON extra/Wavicide-01:	戊二醛, 水
Oxivir™ ^{TMMC} Tb:	0.5% 过氧化氢
Sani-Cloth® Plus:	二癸基二甲基氯化铵, 烷基乙基苄基氯化铵
CaviWipes:	异丙醇, 乙二醇一丁醚(2-丁氧基乙醇), 季铵盐类, 水
CaviWipes 1:	异丙醇, 乙醇, 乙二醇一丁醚(2-丁氧基乙醇), 季铵盐类, 水
Dispatch Towels:	氢氧化钠, 硅酸钠, 次氯酸钠
Accel TB Wipes:	过氧化氢
SONO™ ULTRASOUND WIPES:	季铵盐类
Minnicare® Cold Sterilant/Minnicare liquid disinfectant:	22% 过氧化氢, 4.5% 过氧乙酸
mikrozid® AF Wipes Jumbo:	25% 乙醇; 35% 异丙醇 -1-ol
CLEANISEPT® WIPES:	0.25g 二癸基二甲基氯化铵
Wip' Anios premium:	二癸基二甲基氯化铵, 聚六亚甲基双胍盐酸盐
Cidex Activated Dialdehyde Solution:	戊二醛
TRANSEPTIC:	异丙醇, 葡萄糖酸盐氯己定
Protex Spray:	季铵盐类
gigasept® FF(neu):	丁二醛, 二甲氧基四氢咪唑, 阴离子表面活性剂, 水
gigasept® PAA concentrate:	过氧乙酸 5%, 过氧化氢 20%, 醋酸 20%, 水 55%
Protex™ Disinfectant Spray/Protex™ Disinfectant Wipes:	二甲基氯化铵

消毒剂	有效成分
Triacid-N:	N- 十二烷基 -1, 3- 丙撑二胺; 异丙醇; 异十三醇; 非离子型表面活性剂, 水
Surfa' safe:	二癸基二甲基氯化铵 1.4mg/g, 聚六亚甲基双胍盐酸盐
Revital-Ox® Resert® High Level Disinfectant/UltrOx™ High-Level disinfectant/TrophonSonex-HL:	双氧水
ANIODYDE 1000:	3% 双氧水
Sani-Cloth AF3:	季铵盐类
Metricide OPA Plus:	邻苯二甲醛
Protex Ultra Wipes:	季铵盐类
Metricide:	戊二醛
Metricide 14:	戊二醛
Metricide 28:	戊二醛
CaviCide:	异丙醇, 乙醇, 乙二醇一丁醚(2-丁氧基乙醇), 季铵盐类, 水
Gigasept AF:	季铵盐类, 甘氨酸
Rely+On PeraSafe:	碳酸钠, 柠檬酸
Cidex Plus:	戊二醛
Sonogel:	卡波姆, 聚丙烯酸酯
Sterihyde:	戊二醛
Osvan:	氨苄烷铵
Neojodin:	聚维酮碘
Milton:	次氯酸钠
Hibitane:	双氯苯双胍己烷
WIP'ANIOS CLEAN'UP:	表面活性剂和赋形剂
CaviWipes XL:	季铵盐类
OXIVIR™ WIPES:	过氧化氢
Oxivir 1 Wipes:	过氧化氢
CAVICIDE 1:	季铵盐类
OXIVIR 1:	过氧化氢
WIP' ANIOS SPOR' ACTIV:	过氧化氢和过氧乙酸混合物
Accel TB Liquid:	过氧化氢
PDI SANI-CLOTH BLEACH WIPES:	次氯酸钠
wip anios excel:	十二烷基二甲基氯化铵, 非离子表面活性剂, 螯合剂, 赋形剂
Virusolve® + Pronte all' uso Wipes:	聚羧酸盐, 非离子乳化剂, 乙醇, 十二烷基二甲基氯化铵, 双(3-氨基丙基)十二胺
Virusolve® + Concentrate:	2-氨基乙醇, 十二烷基二甲基氯化铵, 丙二醇, 碳酸钾
Super Sani-Cloth®	季铵盐类
SANI-CLOTH® PRIME WIPES	季铵盐类
STERRAD® system	过氧化氢等离子体
Sani-HyPerCide GERMICIDAL SPRAY	过氧化氢
Sani-24 GERMICIDAL SPRAY	季铵盐类, 乙醇
Virex II 256	季铵盐类

清洁、消毒（灭菌）步骤

每次使用后，都要对探头进行清洁、消毒或灭菌处理。如有必要，下次使用前请重复清洁、消毒、或灭菌步骤。穿刺结束后，必须对穿刺架进行消毒和灭菌处理，否则探头和穿刺架可能成为传染源。

警告

禁止将超声探头连接器浸入水中或消毒液中。超声探头连接器不具有防水功能，这样会造成电击或探头功能异常。

小心

- 每次使用前和使用后，都要对探头进行清洁、消毒或灭菌操作。
- 对探头清洁、消毒或灭菌后，检查探头是否有脱皮、裂缝、突起，开裂或漏液等异常。如发现上述现象，则说明探头到达使用寿命终点，必须立即停止使用探头并联系迈瑞公司用户工程师或您的代理商。
- 迈瑞公司对消毒和灭菌溶液的功​​效不做任何担保。请联系相应生产商了解此类产品的详细信息。
- 未进行消毒处理的探头可能会成为病菌感染源。

注意

- 每次超声检查完毕后，要彻底擦除探头表面的超声耦合剂。否则超声耦合剂会凝固在探头声透镜上而影响超声图像质量。
- 在清洁、消毒过程中，避免使探头过热（超过 55℃）。因为高温可能导致探头变形或损坏。
- 多次消毒或灭菌可能会导致探头的安全和性能下降，应定期检查探头的性能。
- 禁止将探头的接头部分及护线套以上部分浸入水或消毒水等液体中，否则可能致电击或探头故障。
- 探头消毒或灭菌前必须按照清洁步骤进行彻底的清洁。
- 各探头的使用方式请参考随超声主机附带的《使用说明书（基础分册）》中，“可选探头及穿刺架”章节。
- 迈瑞推荐的各探头适用的消毒剂，请参见“清洁和消毒列表”。
- 请参阅此文件，选择适用于超声诊断系统探头的消毒剂。消毒剂发布，以此文件为准。
- 关于消毒剂使用详细信息，请查阅制造商说明。

探头分类

斯伯尔丁（1957）基于器械传播感染的潜在风险，提出分为三类医疗器械。这是一种合理的方法用于消毒和灭菌病人护理用品和设备。斯伯尔丁分类设计如此地清晰合理，因此感控专家和相关人员在计划消毒或灭菌方法时被沿用、改进和成功使用。其他分类方法也会被使用。

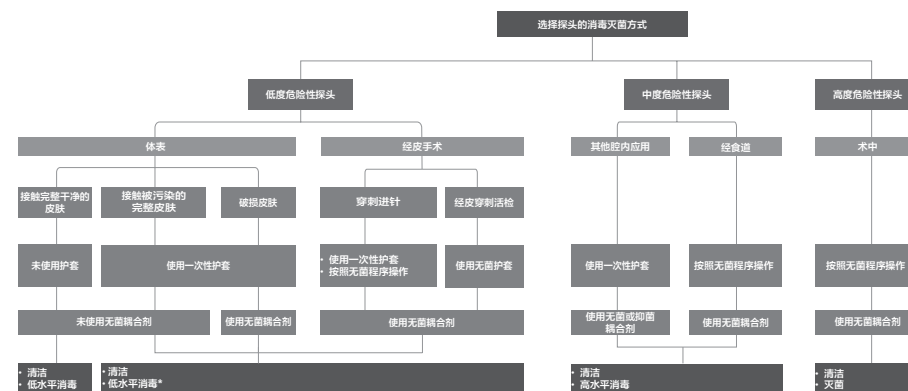
医疗器械的分类取决于医疗器械的预期用途。

- 低度危险性物品
低度危险性物品与完整皮肤接触，或不与病人直接接触。
- 中度危险性物品
中度危险性物品与黏膜接触。
- 高度危险性物品
高度危险性物品进入人体无菌的组织、器官等。

选择探头的消毒灭菌方式

请参见《医疗机构消毒技术规范》选择合适的消毒级别：

- 低水平消毒
与完整皮肤接触而不与粘膜接触。详细信息，请参见“处理低度危险性探头”。
- 高水平消毒
与完整的粘膜相接触，而不进入人体无菌组织、器官和血流，也不接触破损皮肤、破损粘膜。详细信息，请参见“处理中度危险性探头”。
- 灭菌
进入人体无菌组织、器官，脉管系统，或有无菌体液从中流过或接触破损皮肤、破损粘膜。详细信息，请参见“处理高度危险性探头”。



注意

带*的“低水平消毒”表示低度危险性探头一般采用低水平消毒。但被血液或体液污染的低度危险性探头必须使用对分枝杆菌和血源性病原体有效的低水平消毒剂。

处理低度危险性探头

对于低度危险性探头，需要进行清洁和低水平消毒。

小心

使用喷雾类或湿巾消毒剂进行消毒的时候，请注意采取眼睛保护装置。

操作步骤如下：

- 在整个处理过程中，都要戴上手套以防止感染。
- 将超声探头与整机断开。如有使用护套，将护套取下并丢弃。
- 清洁探头。
 - 选取适当的低水平消毒湿巾，或浸有消毒喷雾剂的软布彻底擦拭清洗探头所有表面。请参见“清洁和消毒列表”。
 - 直接擦拭探头所有表面，擦拭作用时间参考厂家的使用说明。

必要时，使用一次性棉签清洗穿刺架定位结构或胶缝处等。

4. 消毒探头。

准备新的低水平消毒湿巾，或浸有消毒喷雾剂的软布彻底擦拭清洗探头所有表面。

5. 检查探头，如发现可见污染物，则需重新按照上述流程进行清洁，直至彻底干净。

6. 用一次性无绒软布擦干探头，或放置在一个干净且通风情况良好的地方进行风干。

禁止通过加热方式烘干探头。

7. 检查探头是否有脱皮、裂缝、突起，开裂或漏液等异常。如有，说明探头到达使用寿命终点，必须立即停止使用探头并联系用服工程师或您的代理商。

8. 将探头保存在阴凉干燥的环境中。

处理中度危险性探头

对于中度危险性探头，需要进行清洁和高水平消毒。

TEE 探头清洁和消毒步骤，请查看 TEE 探头随附的手册。

处理前准备

清洁前处理主要目的是擦除探头表面超声耦合剂或其他可见污染物。

1. 在整个清洁、消毒、或灭菌过程中，都要戴上手套以防止感染。

2. 将超声探头与整机断开。如有使用护套，将护套取下并丢弃。用一次性湿润无绒软布或纸巾擦除探头表面超声耦合剂或其他可见污染物。

清洁

选择擦拭法或浸泡法对探头进行清洁。请参见“清洁和消毒列表”。

擦拭清洁

操作步骤如下：

1. 使用市售的清洁湿巾，清洁海绵，或浸有清洁喷雾剂的软布彻底擦拭清洗探头所有表面至少 1 分钟或遵循厂家说明，直至探头干净。必要时，使用一次性棉签清洗穿刺架定位结构或胶缝处等。

2. 用一次性无绒软布或纸巾擦干探头。

禁止通过加热方式烘干探头。

3. 检查探头，如发现可见污染物，则需重新按照上述流程进行清洁，直至彻底干净。

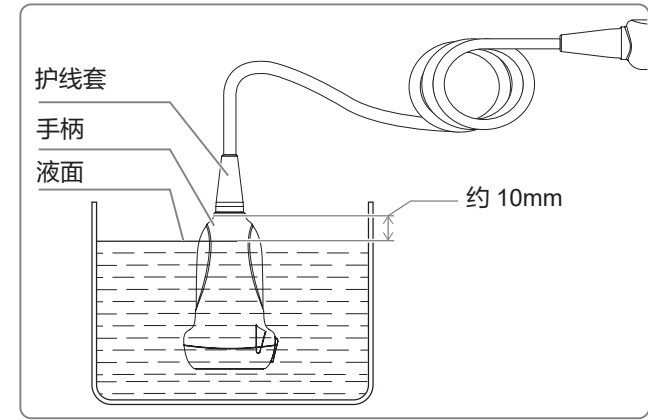
浸泡清洁

操作步骤如下：

1. 选择合适的清洁剂，包括中性清洁剂、酶清洁剂。

2. 将超声探头完全浸泡在溶液型清洁剂中至少 1 分钟或遵循厂家说明。用无绒软布或软海绵轻轻擦拭清洗探头表面，直至没有可见的污物。必要时，使用一次性棉签清洗穿刺架定位结构或胶缝处等。禁止使用刷子清洗透镜部分，因为可能会损坏探头。

请按照图示进行操作，探头手柄端的护线套以下的探头可以进行浸泡：



3. 用大量常温蒸馏水或软化水(大约 7.5L)彻底冲洗探头以除去残留污物及清洗剂,大约冲洗 1 分钟。

4. 用一次性无绒软布或纸巾擦干探头。

禁止通过加热方式烘干探头。

5. 检查探头，如发现可见污染物，则需重新按照上述流程进行清洁，直至彻底干净。

高水平消毒

可选取适当的高水平消毒剂或设备对探头进行消毒。请参见“清洁和消毒列表”。

溶液消毒

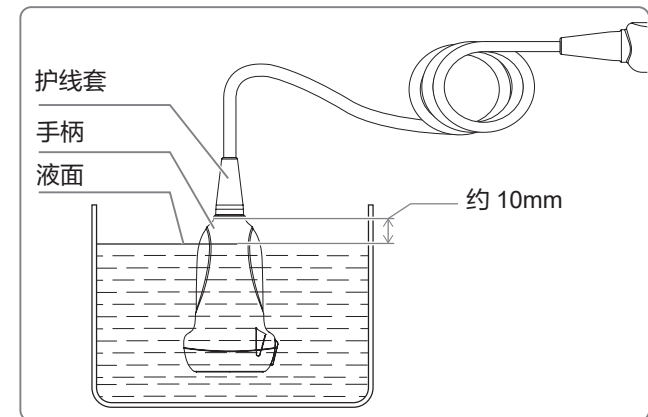
操作步骤如下：

1. 高水平消毒剂溶液的使用方法请参考厂家的使用说明。

2. 如必要，使用无菌蒸馏水或软化水配制消毒剂。

- 浸泡法：将探头浸泡在消毒剂中，适当晃动探头以除去探头表面可能产生的气泡。探头浸泡时间参考厂家的使用说明书。

请按照图示进行操作，探头手柄端的护线套以下的探头可以进行浸泡：



- 擦拭法：使用市售的消毒湿巾，或浸有消毒喷雾剂的一次性无菌无绒软布彻底擦拭消毒探头所有表面，作用时间参考厂家说明。
3. 使用大量干净的水（大约 7.5L）彻底冲洗探头上残留的消毒剂，大约冲洗 1 分钟。或参考厂家的说明进行冲洗。用一次性干净的无绒软布擦干探头。
禁止通过加热方式烘干探头。
 4. 检查探头是否有脱皮、裂缝、突起，开裂或漏液等异常。如有，说明探头到达使用寿命终点，必须立即停止使用探头并联系用服工程师或您的代理商。
 5. 将探头保存在阴凉干燥的环境中。

设备消毒

操作步骤如下：

1. 消毒设备的使用方法请参考厂家的使用说明。
2. 消毒后，检查探头是否有脱皮、裂缝、突起，开裂或漏液等异常。如有，说明探头到达使用寿命终点，必须立即停止使用探头并联系用服工程师或您的代理商。
3. 将探头保存在阴凉干燥的环境中。

处理高度危险性探头

对于高度危险性探头，需要进行清洁和灭菌。

腹腔镜探头清洁和灭菌步骤，请查看腹腔镜探头随附的手册。

处理前准备

清洁前处理主要目的是擦除探头表面超声耦合剂或其他可见污染物。

1. 在整个清洁、消毒、或灭菌过程中，都要戴上手套以防止感染。
2. 将超声探头与整机断开。如有使用护套，将护套取下并丢弃。用一次性湿润无绒软布或纸巾擦除探头表面超声耦合剂或其他可见污染物。

清洁

选择擦拭法或浸泡法对探头进行清洁。请参见“清洁和消毒列表”。

擦拭清洁

操作步骤如下：

1. 使用市售的清洁湿巾，清洁海绵，或浸有清洁喷雾剂的软布彻底擦拭清洗探头所有表面至少 1 分钟或遵循厂家说明，直至探头干净。必要时，使用一次性棉签清洗穿刺架定位结构或胶缝处等。
2. 用一次性无绒软布或纸巾擦干探头。
禁止通过加热方式烘干探头。
3. 检查探头，如发现可见污染物，则需重新按照上述流程进行清洁，直至彻底干净。

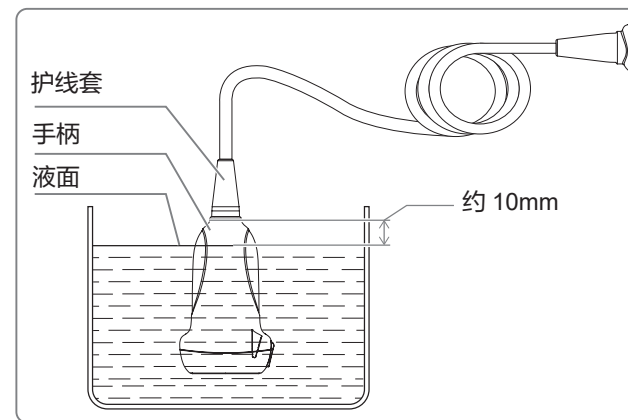
浸泡清洁

操作步骤如下：

1. 选择合适的清洁剂，包括中性清洁剂、酶清洁剂。

2. 将超声探头完全浸泡在溶液型清洁剂中至少 1 分钟或遵循厂家说明。用无绒软布或软海绵轻轻擦拭清洗探头表面，直至没有可见的污物。必要时，使用一次性棉签清洗穿刺架定位结构或胶缝处等。禁止使用刷子清洗透镜部分，因为可能会损坏探头。

请按照图示进行操作，探头手柄端的护线套以下的探头可以进行浸泡：



3. 用大量常温蒸馏水或软化水(大约 7.5L)彻底冲洗探头以除去残留污物及清洗剂,大约冲洗 1 分钟。
4. 用一次性无绒软布或纸巾擦干探头。
禁止通过加热方式烘干探头。
5. 检查探头，如发现可见污染物，则需重新按照上述流程进行清洁，直至彻底干净。

灭菌

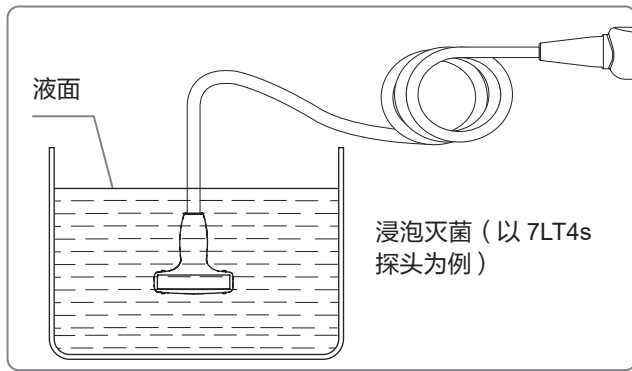
对于术中探头，每次完成检查后必须对其进行彻底的清洁和灭菌。

可选取适当的灭菌剂或设备对探头进行灭菌。请参见“清洁和消毒列表”。

溶液灭菌

操作步骤如下：

1. 当使用灭菌溶液时，请参见设备生产商提供的使用说明进行操作。
2. 如有必要，使用无菌蒸馏水或软化水配制灭菌剂。
具体方法请参见生产商提供的使用说明了解详细信息。
3. 将探头浸泡在灭菌剂中，适当晃动探头以除去探头表面可能产生的气泡。
探头浸泡时间参考厂家的使用说明书。



4. 使用大量常温无菌蒸馏水或软化水 (大约 7.5L) 彻底冲洗探头上残留的消毒剂, 大约冲洗 1 分钟。或参考厂家的说明进行冲洗。用一次性无菌无绒软布擦干探头。
禁止通过加热方式烘干探头。
5. 检查探头是否有脱皮、裂缝、突起, 开裂或漏液等异常。如有, 说明探头到达使用寿命终点, 必须立即停止使用探头并联系用服工程师或您的代理商。
6. 将探头保存在阴凉干燥的环境中。

设备灭菌

操作步骤如下:

1. 当使用灭菌设备时, 请参见设备生产商提供的使用说明进行操作。
2. 检查探头是否有脱皮、裂缝、突起, 开裂或漏液等异常。如有, 说明探头到达使用寿命终点, 必须立即停止使用探头并联系用服工程师或您的代理商。
3. 将探头保存在阴凉干燥的环境中。

访问 <https://www.mindray.com/en/resources-center/mis-guide-manual> 获取最新的清洁消毒灭菌指南。