

РУКОВОДСТВО ПО ЭКСПЛУАТАЦИИ

**Дефибриллятор серии VeneHeart C
с принадлежностями**

Настоящая эксплуатационная документация подготовлена для предоставления сведений в целях регистрации и обращения медицинского изделия «Дефибриллятор серии BeneHeart С с принадлежностями» (далее по тексту – Дефибриллятор серии BeneHeart С с принадлежностями, дефибриллятор, изделие, устройство, медицинское изделие) на территории Российской Федерации.

Сведения представлены в объёме, требуемом в соответствии с Правилами регистрации медицинских изделий (Постановление Правительства от 27.12.2012 №1416) и Приказа Минздрава России от 19.01.2017г. №11н.

В эксплуатационной документации (приведены основные технические характеристики и параметры изделия, его описание, требования, которые должны выполняться при эксплуатации, правила транспортирования, хранения и утилизации, а также другие сведения, необходимые для обеспечения правильной эксплуатации устройства, а также обеспечение пользователя необходимой информацией для самостоятельной работы с программой).

Настоящая эксплуатационная документация должна находиться у лиц, ответственных за сохранность медицинского изделия, в течение всего срока эксплуатации.

Оглавление

1 Сведения о производителе и нотифицированном органе по сертификации продукции.....1-1

- 1.1 Сведения о производителе1-1
- 1.2 Сведения об уполномоченном представителе в ЕС1-1
- 1.3 Сведения об уполномоченном представителе в РФ.....1-1
- 1.4 Нотифицированный орган по сертификации продукции.....1-2

2 Сведения о наименовании и назначении медицинского изделия2-1

- 2.1 Общая информация о медицинском изделии2-1
- 2.2 Наименование медицинского изделия (с указанием принадлежностей, необходимых для применения медицинского изделия по назначению)2-3
- 2.3 Назначение медицинского изделия и принципы действия2-6
 - 2.3.1 Назначение медицинского изделия2-6
 - 2.3.2 Область применения медицинского изделия.....2-7
- 2.4 Информация о потенциальных потребителях и использовании2-7
 - 2.4.1 Информация о потенциальных потребителях.....2-7
 - 2.4.2 Информация об обстоятельствах, при которых потребитель должен проконсультироваться с врачом2-7
 - 2.4.3 Взаимодействие с другими медицинскими изделиями2-7
 - 2.4.4 Частота и особенности использования медицинского изделия2-8
 - 2.4.5 Информация о наличии в медицинском изделии лекарственного средства для медицинского применения, материалов животного и (или) человеческого происхождения2-8
- 2.5 Показания и противопоказания к применению медицинского изделия2-8
 - 2.5.1 Показания к применению2-8
 - 2.5.2 Противопоказания.....2-9
 - 2.5.3 Побочные эффекты.....2-9

3 Сведения о безопасности при применении медицинского изделия3-1

- 3.1 Сведения о безопасности.....3-1
 - 3.1.1 Опасности3-2
 - 3.1.2 Предостережения3-2
 - 3.1.3 Предупреждения3-4
 - 3.1.4 Примечания3-4

4 Описание основных функциональных элементов медицинского изделия.4-1

- 4.1 Обзор4-1
 - 4.1.1 Функция АНД4-2
- 4.2 Конструкция медицинского изделия.....4-2
 - 4.2.1 Вид сверху4-3
 - 4.2.2 Вид снизу4-4

4.2.3 Вид сзади	4-5
4.3 Описание состава медицинского изделия	4-5
4.3.1 Блок основной	4-6
4.3.2 Батарея, модель LM34S002A.....	4-8
4.3.3 Электроды для дефибрилляции	4-8
4.3.4 Руководство по эксплуатации	4-11
4.4 Описание принадлежностей медицинского изделия.....	4-11
4.4.1 AED станция, артикул 045-003976-00	4-12
4.4.2 Крепление, артикул 045-003982-00.....	4-13
4.4.3 Сумка для переноски, модель MR6309	4-14
4.4.4 Программное обеспечение AED Tool, артикул 115-065177-00	4-15
5 Основные технические характеристики и функции	5-1
5.1 Габаритные размеры и масса.....	5-2
5.1.1 Габаритные размеры.....	5-2
5.1.2 Масса изделия.....	5-7
5.2 Характеристики безопасности.....	5-8
5.3 Технические характеристики дисплея (если оборудование оснащено экраном)	5-8
5.4 Звуковые индикаторы на блоке основном дефибриллятора.....	5-8
5.4.1 Звуковая сигнализация AED станции	5-9
5.5 Технические характеристики разъемов	5-9
5.6 Технические характеристики батареи, модель LM34S002A	5-9
5.6.1 Технические характеристики батарейки AED станции	5-12
5.7 Хранение данных	5-12
5.8 Технические характеристики беспроводной связи	5-12
5.9 Характеристики дефибриллятора.....	5-13
5.9.1 Кривая дефибрилляции с энергией 360 Дж при импедансе 25, 50, 75, 100, 125, 150, 175 Ом.....	5-14
5.10 Характеристики ЭКГ (если оборудование оснащено экраном)	5-16
5.11 Технические характеристики электродов для дефибрилляции	5-16
6 Алгоритм анализа шокового ритма Mindray	6-1
6.1 Определение ритма и методы аннотации	6-1
6.1.1 База данных для оценки эффективности алгоритма Mindray	6-1
6.1.2 Категории ритмов.....	6-2
6.1.3 Эффективность алгоритма анализа шокового ритма Mindray	6-3
7 Данные для применения и эксплуатации медицинского изделия	7-1
7.1 Сведения о безопасности при подготовке оборудования	7-1
7.2 Требования к условиям окружающей среды	7-2
7.2.1 Условия эксплуатации Дефибриллятора серии BeneHeart C с принадлежностями	7-3
7.2.2 Условия хранения Дефибриллятора серии BeneHeart C с принадлежностями.....	7-3
7.2.3 Условия хранения электродов для дефибрилляции	7-4

7.2.4 Условия транспортирования Дефибриллятора серии BeneHeart C с принадлежностями.....	7-4
7.2.5 Устойчивость к механическим воздействиям при транспортировании	7-6
7.3 Установка оборудования.....	7-7
7.3.1 Распаковка и проверка.....	7-7
7.3.2 Подсоединение электродов для дефибрилляции.....	7-7
7.4 Включение оборудования.....	7-8
7.5 Переключение языка голосовых инструкций.....	7-9
7.6 Выключение оборудования.....	7-9
7.7 Использование оборудования.....	7-10
7.7.1 Сведения о безопасности при эксплуатации.....	7-10
7.7.2 Отображение на экране (если оборудование оснащено экраном).....	7-12
7.7.3 Оказание неотложной помощи.....	7-13
7.7.4 Проведение СЛР.....	7-17
7.7.5 Подготовка к оказанию неотложной помощи следующему пациенту.....	7-18
7.8 Управление данными.....	7-19
7.8.1 Обзор функций управления данными.....	7-19
7.8.2 Создание файла пациента.....	7-20
7.8.3 Управление конфигурациями.....	7-20
7.8.4 Обзор системы AED ALERT.....	7-21
7.8.5 Доступ к системе AED ALERT.....	7-22
7.9 Батарея, модель LM34S002A.....	7-22
7.9.1 Информация о батарее.....	7-22
7.9.2 Сведения о безопасности при использовании батареи.....	7-22
7.9.3 Индикация батареи.....	7-23
7.9.4 Замена батареи.....	7-24
7.9.5 Хранение батарей.....	7-25
7.9.6 Утилизация батарей.....	7-25
7.10 Настройки по умолчанию.....	7-26
7.10.1 Общие настройки.....	7-26
7.10.2 Настройка автоматической наружной дефибрилляции (АНД).....	7-28
7.10.3 Настройка сердечно-легочной реанимации (СЛР).....	7-29
7.10.4 Настройка проверок.....	7-30
7.10.5 Настройка БЛВС.....	7-30
7.10.6 Настройка системы AED ALERT.....	7-32
7.11 Голосовые подсказки.....	7-32
7.12 Порядок установки AED станции, артикул 045-003976-00.....	7-37
7.12.1 Установка AED-вывески.....	7-37
7.12.2 Установка AED-станции.....	7-38
7.12.3 Установка дефибриллятора в AED-станцию.....	7-39
7.12.4 Замена батареи.....	7-39
7.13 Порядок установки Крепления, артикул 045-003982-00.....	7-40
7.13.1 Установка.....	7-40
7.13.2 Установка дефибриллятора в Крепление.....	7-41

8 Обслуживание и очистка8-1

8.1 Общие положения.....	8-1
--------------------------	-----

8.2 Очистка изделия	8-2
8.3 Дезинфекция	8-2
8.4 Стерилизация	8-3
9 Техническое обслуживание и проверки.....	9-1
9.1 Общая информация о техническом обслуживании.....	9-1
9.2 Сведения о безопасности при техническом обслуживании.....	9-1
9.3 Выполнение технического обслуживания	9-3
9.3.1 Пользовательская проверка	9-4
9.3.2 Автоматическая проверка.....	9-5
9.3.3 Проверка электродов для дефибрилляции	9-5
10 Маркировка, упаковка, комплект поставки	10-1
10.1 Маркировка блока основного BeneHeart C1, BeneHeart C1A, BeneHeart C2, BeneHeart C2A дефибрилляторов серии BeneHeart C.....	10-1
10.2 Маркировка других составных частей изделия	10-3
10.2.1 Маркировка батареи, модель LM34S002A	10-3
10.2.2 Маркировка электродов для дефибрилляции.....	10-4
10.3 Маркировка принадлежностей изделия	10-6
10.3.1 Маркировка диска с программным обеспечением AED Tool.....	10-6
10.3.2 Маркировка остальных принадлежностей медицинского изделия... ..	10-6
10.4 Маркировка упаковки Дефибриллятора серии BeneHeart C с принадлежностями	10-6
10.4.1 Маркировка упаковки блока основного BeneHeart C1, BeneHeart C1A, BeneHeart C2, BeneHeart C2A дефибрилляторов серии BeneHeart C.....	10-6
10.4.2 Маркировка упаковки батареи, модель LM34S002A	10-8
10.4.3 Маркировка упаковки электродов для дефибрилляции	10-9
10.4.4 Маркировка упаковки AED станции, артикул 045-003976-00.....	10-11
10.4.5 Маркировка упаковки Крепления, артикул 045-003982-00	10-12
10.4.6 Маркировка упаковки сумки для переноски, модель MR6309.....	10-13
10.4.7 Маркировка упаковки программного обеспечения AED Tool	10-14
10.5 Упаковка	10-15
10.5.1 Упаковка блока основного дефибриллятора.....	10-15
10.5.2 Упаковка батареи, модель LM34S002A.....	10-16
10.5.3 Упаковка электродов для дефибрилляции	10-16
10.5.4 Упаковка AED станции, артикул 045-003976-00	10-17
10.5.5 Упаковка крепления, артикул 045-003982-00	10-17
10.5.6 Упаковка сумки для переноски, модель MR6309	10-18
10.5.7 Упаковка программного обеспечения AED Tool, артикул 115-065177-00	10-18
10.5.8 Габаритные размеры транспортной упаковки составных частей и принадлежностей медицинского изделия.....	10-19
10.6 Комплект поставки медицинского изделия	10-19
10.6.1 Комплект поставки Дефибриллятора BeneHeart C1	10-19
10.6.2 Комплект поставки Дефибриллятора BeneHeart C1A	10-21
10.6.3 Комплект поставки Дефибриллятора BeneHeart C2	10-22

10.6.4 Комплект поставки Дефибриллятора BeneHeart C2A	10-23
11 Гарантийные обязательства.....	11-1
11.1 Гарантия	11-1
11.2 Гарантийный срок эксплуатации	11-1
11.3 Срок службы.....	11-1
11.3.1 Срок службы Батареи, модель LM34S002A	11-2
11.3.2 Срок службы электродов для дефибрилляции.....	11-3
11.4 Исключения.....	11-3
11.5 Рекламация	11-4
12 Утилизация	12-1
12.1 Утилизация оборудования	12-1
13 Данные для разработки и производства изделия	13-1
13.1 Классификация медицинского изделия	13-1
13.2 Классификация принадлежностей, находящихся в непосредственном контакте с пациентом	13-2
13.3 Международные сертификаты и декларации	13-2
13.4 Применяемые директивы	13-3
13.5 Перечень применяемых стандартов, которым соответствует медицинское изделие	13-3
A Соответствие ЭМС и нормативам по радиосвязи	A-1
B Условные обозначения и сокращения	B-1
C Регистрация проверки	C-1
D Отслеживание устройства.....	D-1

1 Сведения о производителе и нотифицированном органе по сертификации продукции

1.1 Сведения о производителе

Производитель (изготовитель)	«Шэньчжэнь Майндрэй Био-Медикал Электроникс Ко., Лтд.» (Shenzhen Mindray Bio-Medical Electronics Co., Ltd.)
Адрес	Mindray Building, Keji 12th Road South, High-Tech Industrial Park, Nanshan, 518057 Shenzhen, People's Republic of China, Китай
Сайт /	www.mindray.com
E-mail	service@mindray.com
Тел.:	+86 755 81888998
Факс:	+86 755 26582680

1.2 Сведения об уполномоченном представителе в ЕС

Представитель в ЕС	Шанхай Интернешнл Холдинг Корп. ГмбХ (Европа) (Shanghai International Holding Corp. GmbH (Europe))
Адрес	Айффештрассе 80, 20537 Гамбург, Германия (Eiffestraße 80, 20537 Hamburg, Germany)
Тел.:	0049-40-2513175
Факс:	0049-40-255726

1.3 Сведения об уполномоченном представителе в РФ

Уполномоченный представитель	ООО «Миндрей Медикал Рус»
Адрес	129090, г. Москва, Олимпийский проспект, дом 16, строение 5, антресоль 4, помещение I, ком.7, 11А
Тел.:	(499) 553-60-36
Факс:	(499) 553-60-39
E-mail:	info.ru@mindray.com

1.4 Нотифицированный орган по сертификации продукции

Наименование
нотифицированного
органа «ТЮФ ЗЮД Продакт Сервис ГмбХ» Орган сертификации
Ридлерштрассе 65 • 80339 Мюнхен Германия (TÜV SÜD
Product Service GmbH, Ridlerstraße 65, 80339 München,
Germany)

Номер
нотифицированного
органа 0123

2 Сведения о наименовании и назначении медицинского изделия

2.1 Общая информация о медицинском изделии

Наименование медицинского изделия

Дефибриллятор серии BeneHeart С с принадлежностями

Изображение вариантов исполнения медицинского изделия



Дефибриллятор
BeneHeart C1



Дефибриллятор
BeneHeart C1A



Дефибриллятор
BeneHeart C2



Дефибриллятор
BeneHeart C2A

Классификация	IIb (в соответствии с правилом 9 Директивы о медицинских изделиях (MDD), Приложение IX)
Программа оценки соответствия	Приложение II Директивы 93/42/ЕЕС за исключением (4)
Срок службы изделия	10 лет
Код GMDN:	48047
Категория RoHS	Категория 8: медицинское изделие в соответствии с Приложением I Директивы 2011/65/ЕС
Класс защиты от поражения электротоком по EN 60601-1	Медицинское изделие с внутренним источником питания (батареи)
Тип рабочей части по EN 60601-1	Рабочие части типа ВF с защитой от разряда дефибриллятора
Режим работы	Продолжительный
Степень мобильности	Переносное медицинское изделие
Степень защиты, обеспечиваемые корпусами (IP-код) по EN 60529	IP55
Класс безопасности программного обеспечения по IEC 62304	Модуль терапии (Класс С) Модуль самопроверки (Класс С) Управление питанием (Класс С) ОС и привод (Класс А) Обычные системные функции (Класс А) Функция экрана (Класс А) Управление данными пациентов (Класс В)

2.2 Наименование медицинского изделия (с указанием принадлежностей, необходимых для применения медицинского изделия по назначению)

Дефибриллятор серии BeneHeart C с принадлежностями, варианты исполнения:

I. Дефибриллятор BeneHeart C1, в составе:

1. Блок основной BeneHeart C1 - 1 шт.
2. Батарея, модель LM34S002A - не более 50 шт. (при необходимости).
3. Электроды для дефибрилляции - не более 1000 шт. (при необходимости), в вариантах исполнения:
 - 3.1. Электроды для дефибрилляции модель MR60, взрослые/детские - 1 пара.
 - 3.2. Электроды для дефибрилляции модель MR61, детские - 1 пара.
 - 3.3. Электроды для дефибрилляции модель MR62, взрослые/детские - 1 пара.
 - 3.4. Электроды для дефибрилляции модель MR63 детские - 1 пара.
4. Программное обеспечение AED Tool, артикул 115-065177-00 на диске - не более 5 шт. (при необходимости).
5. Кабель USB, артикул 009-009912-00 - не более 5 шт. (при необходимости).
6. Руководство по эксплуатации - не более 2 шт.

Принадлежности:

1. AED станция, артикул 045-003976-00 - не более 2 шт., в составе:
 - 1.1. AED станция - 1 шт.
 - 1.2. AED-вывеска - 1 шт.
 - 1.3. Крепежный комплект, в составе:
 - ◆ дюбель - 10 шт.;
 - ◆ саморез - 6 шт.
 - 1.4. Батарейка - 1 шт.
 - 1.5. Инструкция по установке.
2. Крепление, артикул 045-003982-00 - не более 2 шт., в составе:
 - 2.1. Крепление - 1 шт.
 - 2.2. Крепежный комплект, в составе:
 - ◆ дюбель - 2 шт.;
 - ◆ саморез - 2 шт.
 - 2.3. Инструкция по установке - 1 шт.
3. Сумка для переноски, модель MR6309 - не более 10 шт.

II. Дефибриллятор BeneHeart C1A, в составе:

1. Блок основной BeneHeart C1A - 1 шт.

2. Батарея, модель LM34S002A - не более 50 шт. (при необходимости).
3. Электроды для дефибрилляции - не более 1000 шт. (при необходимости), в вариантах исполнения:
 - 3.1. Электроды для дефибрилляции модель MR60, взрослые/детские - 1 пара.
 - 3.2. Электроды для дефибрилляции модель MR61, детские - 1 пара.
 - 3.3. Электроды для дефибрилляции модель MR62, взрослые/детские - 1 пара.
 - 3.4. Электроды для дефибрилляции модель MR63 детские - 1 пара.
4. Программное обеспечение AED Tool, артикул 115-065177-00 на диске - не более 5 шт. (при необходимости).
5. Кабель USB, артикул 009-009912-00 - не более 5 шт. (при необходимости).
6. Руководство по эксплуатации - не более 2 шт.

Принадлежности:

1. AED станция, артикул 045-003976-00 - не более 2 шт., в составе:
 - 1.1. AED станция - 1 шт.
 - 1.2. AED-вывеска - 1 шт.
 - 1.3. Крепежный комплект, в составе:
 - ◆ дюбель - 10 шт.;
 - ◆ саморез - 6 шт.
 - 1.4. Батарейка - 1 шт.
 - 1.5. Инструкция по установке.
2. Крепление, артикул 045-003982-00 - не более 2 шт., в составе:
 - 2.1. Крепление - 1 шт.
 - 2.2. Крепежный комплект, в составе:
 - ◆ дюбель - 2 шт.;
 - ◆ саморез - 2 шт.
 - 2.3. Инструкция по установке - 1 шт.
3. Сумка для переноски, модель MR6309 - не более 10 шт.

III. Дефибриллятор BeneHeart C2, в составе:

1. Блок основной BeneHeart C2 - 1 шт.
2. Батарея, модель LM34S002A - не более 50 шт. (при необходимости).
3. Электроды для дефибрилляции - не более 1000 шт. (при необходимости), в вариантах исполнения:
 - 3.1. Электроды для дефибрилляции модель MR60, взрослые/детские - 1 пара.
 - 3.2. Электроды для дефибрилляции модель MR61, детские - 1 пара.
 - 3.3. Электроды для дефибрилляции модель MR62, взрослые/детские - 1 пара.
 - 3.4. Электроды для дефибрилляции модель MR63, детские - 1 пара.

4. Программное обеспечение AED Tool, артикул 115-065177-00 на диске - не более 5 шт. (при необходимости).
5. Кабель USB, артикул 009-009912-00 - не более 5 шт. (при необходимости).
6. Руководство по эксплуатации - не более 2 шт.

Принадлежности:

1. AED станция, артикул 045-003976-00 - не более 2 шт., в составе:
 - 1.1. AED станция - 1 шт.
 - 1.2. AED-вывеска - 1 шт.
 - 1.3. Крепежный комплект, в составе:
 - ◆ дюбель - 10 шт.;
 - ◆ саморез - 6 шт.
 - 1.4. Батарейка - 1 шт.
 - 1.5. Инструкция по установке.
2. Крепление, артикул 045-003982-00 - не более 2 шт., в составе:
 - 2.1. Крепление - 1 шт.
 - 2.2. Крепежный комплект, в составе:
 - ◆ дюбель - 2 шт.;
 - ◆ саморез - 2 шт.
 - 2.3. Инструкция по установке - 1 шт.
3. Сумка для переноски, модель MR6309 - не более 10 шт.

IV. Дефибриллятор BeneHeart C2A, в составе:

1. Блок основной BeneHeart C2A - 1 шт.
2. Батарея, модель LM34S002A - не более 50 шт. (при необходимости).
3. Электроды для дефибрилляции - не более 1000 шт. (при необходимости), в вариантах исполнения:
 - 3.1. Электроды для дефибрилляции модель MR60, взрослые/детские - 1 пара.
 - 3.2. Электроды для дефибрилляции модель MR61, детские - 1 пара.
 - 3.3. Электроды для дефибрилляции модель MR62, взрослые/детские - 1 пара.
 - 3.4. Электроды для дефибрилляции модель MR63, детские - 1 пара.
4. Программное обеспечение AED Tool, артикул 115-065177-00 на диске - не более 5 шт. (при необходимости).
5. Кабель USB, артикул 009-009912-00 - не более 5 шт. (при необходимости).
6. Руководство по эксплуатации - не более 2 шт.

Принадлежности:

1. AED станция, артикул 045-003976-00 - не более 2 шт., в составе:
 - 1.1. AED станция - 1 шт.
 - 1.2. AED-вывеска - 1 шт.
 - 1.3. Крепежный комплект, в составе:
 - ◆ дюбель - 10 шт.;
 - ◆ саморез - 6 шт.
 - 1.4. Батарейка - 1 шт.
 - 1.5. Инструкция по установке.
2. Крепление, артикул 045-003982-00 - не более 2 шт., в составе:
 - 2.1. Крепление - 1 шт.
 - 2.2. Крепежный комплект, в составе:
 - ◆ дюбель - 2 шт.;
 - ◆ саморез - 2 шт.
 - 2.3. Инструкция по установке - 1 шт.
3. Сумка для переноски, модель MR6309 - не более 10 шт.

2.3 Назначение медицинского изделия и принципы действия

2.3.1 Назначение медицинского изделия

Дефибриллятор серии VeneHeart С с принадлежностями предназначен для использования при внезапной остановке сердца у взрослых и детей. При этом пациенты:

- не реагируют на внешние раздражители;
- не дышат или испытывают трудности с дыханием.

Кроме этого, оборудование помогает оператору выполнять сердечно-легочную реанимацию (СЛР) с помощью голосовых и/или визуальных инструкций.

Оборудование должно использоваться при температуре от минус 5 до плюс 50 °С (не менее 60 минут рабочего времени при снижении температуры с комнатной до минус 20 °С) в общественных местах и учреждениях лицами, прошедшими обучение работе с ним. Оператор должен пройти обучение методам первичного и расширенного реанимационного комплекса или другим методам оказания экстренной медицинской помощи.

2.3.2 Область применения медицинского изделия

Дефибриллятор серии BeneHeart С с принадлежностями должен использоваться при температуре от минус 5 до плюс 50 °С (не менее 60 минут рабочего времени при снижении температуры с комнатной до минус 20 °С) в общественных местах и медицинских учреждениях лицами, прошедшими обучение работе с ним. Оператор должен пройти обучение методам первичного и расширенного реанимационного комплекса или другим методам оказания экстренной медицинской помощи.

2.4 Информация о потенциальных потребителях и использовании

2.4.1 Информация о потенциальных потребителях

Применение дефибриллятора осуществляется в экстренных случаях лицами, обученными правилам его эксплуатации.

Потенциальный потребитель (пользователь, оператор) должен пройти обучение методам первичного и расширенного реанимационного комплекса или другим методам оказания экстренной медицинской помощи.

2.4.2 Информация об обстоятельствах, при которых потребитель должен проконсультироваться с врачом

Дефибриллятор предназначен для оказания помощи пациентам с нарушениями сердечного ритма, угрожающими жизни.

Окружающие пострадавшего, имеющие необходимую подготовку и возможность, должны быстро оценить состояние пострадавшего, определить, есть ли у него сознание, нормально ли он дышит, а затем немедленно известить службу скорой помощи.

2.4.3 Взаимодействие с другими медицинскими изделиями

Эксплуатация дефибриллятора серии BeneHeart С с принадлежностями невозможна в условиях магнитного резонанса (МР), например, во время проведения магнитно-резонансной терапии.

Медицинское электрооборудование, которое не имеет защиты от дефибриллятора, должно быть отключено во время проведения дефибрилляции.

Для терапии пациентов с имплантируемыми кардиостимуляторами, электроды для дефибрилляции должны быть расположены по возможности дальше от внутреннего генератора кардиостимулятора, чтобы предотвратить повреждение кардиостимулятора.

Эксплуатация Дефибриллятора серии BeneHeart C предусматривает его совместное применение с электродами для дефибрилляции. Меры предосторожности и дополнительные действия, которые следует предпринять при эксплуатации дефибриллятора, например, в окружении других электрических медицинских изделий, источников электромагнитных полей, шума, а также в других случаях описаны в настоящем документе далее.

2.4.4 Частота и особенности использования медицинского изделия

Дефибриллятор серии BeneHeart C с принадлежностями предназначен для многократного применения, в пределах установленного срока службы, при соблюдении установленных производителем условий эксплуатации.

Электроды для дефибрилляции, взрослые/детские (модель MR60, модель MR62), детские (модель MR61, модель MR63) являются изделиями однократного применения и повторному применению не подлежат.

2.4.5 Информация о наличии в медицинском изделии лекарственного средства для медицинского применения, материалов животного и (или) человеческого происхождения

Лекарственные средства для медицинского применения, материалы животного и (или) человеческого происхождения в Дефибрилляторе серии BeneHeart C с принадлежностями, в его составных частях и принадлежностях отсутствуют.

2.5 Показания и противопоказания к применению медицинского изделия

2.5.1 Показания к применению

- внезапная остановка сердца у взрослых и детей;
- отсутствие сознания у пациента;
- отсутствие дыхания, или отсутствие нормального дыхания.

Кроме этого, медицинское изделие помогает оператору выполнить сердечно-легочную реанимацию (СЛР) с помощью голосовых и/или визуальных инструкций.

2.5.2 Противопоказания

Не используйте оборудование, когда пациент демонстрирует любой из следующих признаков:

- Находится в сознании;
- Дышит.

Эксплуатация дефибриллятора серии BeneHeart С с принадлежностями невозможна в условиях магнитного резонанса (МР), например, во время проведения магнитно-резонансной терапии.

2.5.3 Побочные эффекты

При эксплуатации дефибриллятора серии BeneHeart С с принадлежностями повторное прохождение токов высокого напряжения через сердечную мышцу может привести к повреждению тканей и к повреждению миокарда.

3 Сведения о безопасности при применении медицинского изделия

3.1 Сведения о безопасности



ОПАСНОСТЬ

- Указывает на реальную опасность, которая, если ее не предотвратить, может привести к летальному исходу или тяжелой травме.
-
-



ОСТОРОЖНО!

- Указывает на потенциально опасную ситуацию или небезопасные действия, которые, если их не предотвратить, могут привести к летальному исходу или тяжелой травме.
-
-



ВНИМАНИЕ!

- Указывает на потенциально опасную ситуацию или небезопасные действия, которые, если их не предотвратить, могут привести к легкой травме или порче изделия/имущества.
-
-

ПРИМЕЧАНИЕ

- Приводятся советы по применению или другие полезные сведения, способствующие максимально эффективному использованию изделия.
-

3.1.1 Опасности



- Данное оборудование подает электрический разряд вплоть до 360 Дж. При несоблюдении инструкций, подаваемых оборудованием, электрический разряд может привести к серьезным травмам или смерти. Запрещается работать с данным дефибриллятором, не ознакомившись предварительно с действиями и функциями всех элементов управления, индикаторов, разъемов и принадлежностей.
 - Во избежание угрозы взрыва запрещается использовать данное оборудование в насыщенной кислородом атмосфере и в присутствии легковоспламеняющихся анестетиков или иных веществ (таких как бензин). Поддерживайте оборудование и рабочую среду в сухости и чистоте.
 - При дефибрилляции возможно тяжелое поражение электрическим током, в том числе с летальным исходом оператора или другого лица, находящегося рядом с пациентом. Во время проведения дефибрилляции держитесь на расстоянии от пациента или подсоединенных к нему металлических устройств.
-

3.1.2 Предостережения



- Перед использованием проверьте на наличие механических повреждений. В случае любых повреждений не используйте изделие на пациенте.
 - До начала эксплуатации изделия оператор должен убедиться, что оборудование,
 - соединительные кабели и дополнительные принадлежности исправны и находятся в рабочем состоянии.
 - Оборудование не предназначено для использования в условиях магнитно-резонансного излучения (МРТ).
 - Не открывайте корпус оборудования. Сервисное обслуживание и обновление изделия должно производиться только обслуживающим персоналом.
 - Данное оборудование одновременно используется только для одного пациента.
-

-
- **Во время проведения дефибрилляции необходимо отсоединять медицинскую аппаратуру, не оснащенную защитой от дефибрилляции.**
 - **Запрещается применять дефибрилляцию к пациенту, лежащему на влажной поверхности.**
 - **При оказании помощи пациентам с имплантируемыми кардиостимуляторами старайтесь размещать электроды как можно дальше от внутреннего генератора кардиоимпульсов, чтобы не повредить его.**
 - **Во избежание случайного отсоединения оборудования прокладывайте все кабели таким образом, чтобы о них нельзя было споткнуться. Во избежание обматывания кабелей вокруг частей тела пациентов и персонала и их сдавливания сматывайте и фиксируйте слишком длинные кабели.**
 - **Запрещается одновременно касаться пациента и разъемов устройства или иного оборудования, находящегося под током. В противном случае возможно травмирование пациента.**
 - **Не касайтесь одновременно пациента и деталей, находящихся под напряжением. В противном случае возможно травмирование пациента.**
 - **Упаковочный материал может загрязнить окружающую среду. Утилизируйте упаковочный материал надлежащим образом в соответствии с действующими правилами по утилизации отходов и держите его в месте, недоступном для детей.**
 - **Во время работы функции Wi-Fi держитесь на расстоянии не менее 20 см от оборудования.**
 - **Электроды дефибриллятора следует держать вдали от других электродов или металлических частей, контактирующих с пациентом**
-
-

3.1.3 Предупреждения



- В конце срока службы необходимо утилизировать оборудование и дополнительные принадлежности в соответствии с правилами, регламентирующими утилизацию подобных изделий, чтобы не допустить загрязнения окружающей среды.
 - Магнитные и электрические поля могут вызывать помехи и мешать надлежащей работе оборудования. Поэтому убедитесь, что все внешние устройства, работающие рядом с данным оборудованием, соответствуют применимым требованиям электромагнитной совместимости. Мобильные телефоны, рентгеновские системы или магнитно-резонансные томографы являются возможными источниками помех, поскольку могут излучать более мощные электромагнитные волны.
 - Во избежание повреждений вследствие падений, ударов, сильной вибрации или иных механических воздействий всегда устанавливайте и перемещайте оборудование надлежащим образом.
 - Попавшее под дождь оборудование немедленно высушите.
-

3.1.4 Примечания

ПРИМЕЧАНИЕ

- Устанавливайте оборудование в таком месте, где его экран будет хорошо виден (если оборудование оснащено экраном), а средства управления легко доступны.
 - В ходе обычного использования оператор должен находиться в месте, где оборудование хорошо видно и может использоваться без затруднений.
 - Если оборудование уронили, или с ним неправильно обращались, выполните пользовательскую проверку. В случае сбоя в работе любого компонента обратитесь к уполномоченному обслуживающему персоналу.
-

4 Описание основных функциональных элементов медицинского изделия

4.1 Обзор

Задачей дефибрилляции является пропускание через сердце тока оптимальной силы в течение оптимального периода времени. Электрический ток дефибриллирует сердце и помогает восстановить нормальный синусовый ритм.

Дефибриллятор серии BeneHeart C с принадлежностями представляет собой автоматический наружный дефибриллятор. Во всех дефибрилляторах серии BeneHeart C предусмотрена функция голосовых инструкций, которые помогают выполнить оператору все этапы дефибрилляции.

Дефибриллятор серии BeneHeart C с принадлежностями после наложения электродов для дефибрилляции на грудную клетку пациента автоматически анализирует сердечный ритм:

- При обнаружении нарушений сердечного ритма (шокового ритма сердца), требующих подачи электрического разряда, устройство производит электрический разряд автоматически без какого-либо вмешательства.
- При обнаружении сердечного ритма, не требующего подачи разряда, устройство по умолчанию переходит в состояние сердечно легочной реанимации (далее по тексту – СЛР).
- При обнаружении сердечного ритма, не требующего подачи разряда, после начального обнаружения ритма, требующего подачи разряда, устройство автоматически отменяет разряд и переходит в состояние СЛР.

Дефибриллятор серии BeneHeart C поставляется в четырех вариантах исполнения:

- Дефибриллятор BeneHeart C1,
- Дефибриллятор BeneHeart C1A,
- Дефибриллятор BeneHeart C2,
- Дефибриллятор BeneHeart C2A.

Более подробные характеристики вариантов исполнения Дефибриллятора серии BeneHeart C с принадлежностями приведены в таблице ниже.

Вариант исполнения		Режим дефибрилляции	Кнопка разряда	Экран	Цвет корпуса
Серия BeneHeart C	BeneHeart C1	Полуавтоматический	Да	Нет	Черный
	BeneHeart C1A	Полуавтоматический	Да	Нет	Желтый
	BeneHeart C2	Полуавтоматический	Да	Да	Черный
	BeneHeart C2A	Полуавтоматический	Да	Да	Желтый

Описание основных функциональных элементов медицинского изделия, описание составных частей (узлов) медицинского изделия, описание принадлежностей, медицинских изделий или изделий, не являющихся медицинскими, но предусмотренных для использования в комбинации с заявленным медицинским изделием, необходимыми для обеспечения рациональной организации процесса дефибрилляции перечислены и описаны в настоящем документе далее.

Дефибриллятор BeneHeart C1 отличается от дефибриллятора BeneHeart C1A только цветом корпуса блока основного, других отличий нет. Дефибриллятор BeneHeart C2 отличается от дефибриллятора BeneHeart C2A только цветом корпуса блока основного, других отличий нет.

4.1.1 Функция АНД

Функция автоматической наружной дефибрилляции (далее по тексту – АНД) использует технологию экспоненциальной усеченной бифазной дефибрилляции и алгоритм распознавания ритма сердца для указания операторам о необходимости выполнять ли дефибрилляцию.

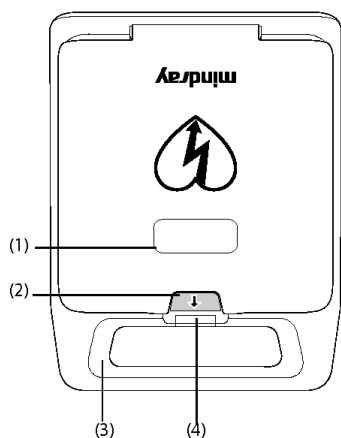
4.2 Конструкция медицинского изделия



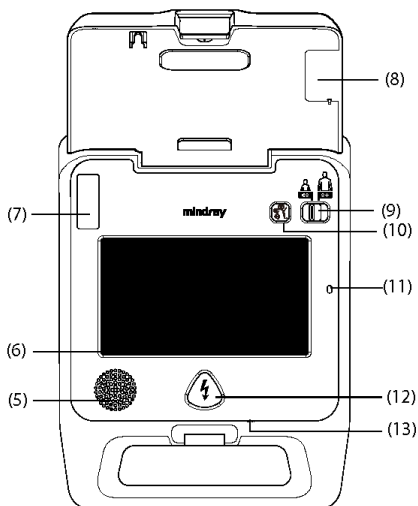
ВНИМАНИЕ!

- **На основании клинического применения в качестве исходного принимается вид, при котором оборудование лежит на земле с открытой крышкой. Следующие виды определены с помощью исходного вида.**
-

4.2.1 Вид сверху



С закрытой крышкой

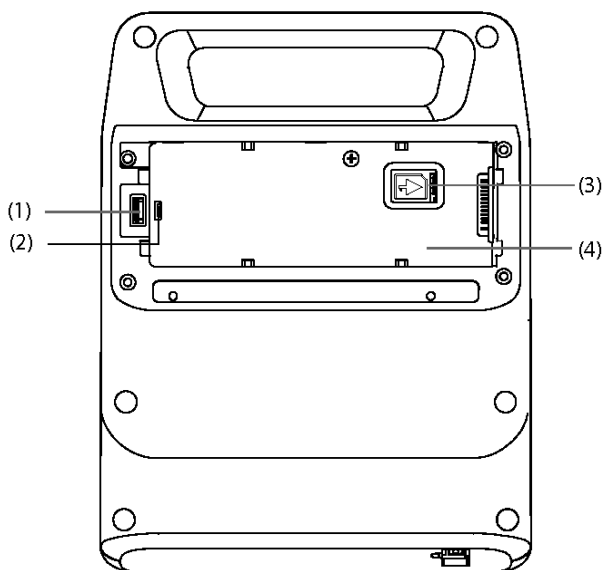


С открытой крышкой

- (1) Окошко срока годности электродов для дефибрилляции: в нем можно проверить срок годности электродов.
- (2) Защелка: позволяет открыть или закрыть крышку.
- (3) Ручка.
- (4) Индикатор состояния
 - Зеленый: оборудование включено и функционирует исправно.
 - Мигающий зеленый: оборудование находится в режиме ожидания и готово к работе в любое время.
 - Мигающий красный: оборудование не прошло самопроверку.
 - Не горит: батарея не установлена или неисправна.
- (5) Динамик: по умолчанию оборудование автоматически регулирует громкость в зависимости от уровня окружающего шума.
- (6) Экран (если оборудование оснащено экраном).
- (7) Разъем электродов: используется для подсоединения электродов.
- (8) Держатель комплекта электродов: используется для хранения электродов.
- (9) Переключатель между режимами для взрослых и для детей: для переключения между режимом для взрослых и режимом для детей перемещайте переключатель вправо или влево.
- (10) Кнопка выбора языка: нажмите для переключения между настроенными языками.

- (11) Оптический датчик (если оборудование оснащено экраном): по умолчанию яркость экрана регулируется автоматически в зависимости от окружающего освещения.
- (12) Кнопка разряда: нажмите для подачи разряда пациенту.
- (13) Микрофон: запись голоса. Эта функция доступна только при включенной функции записи.

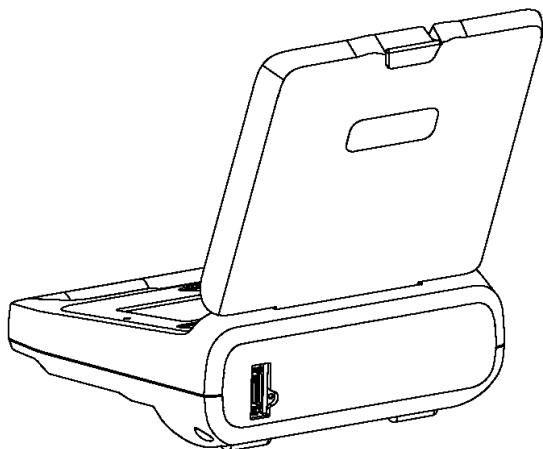
4.2.2 Вид снизу



В батарейном отсеке имеются следующие разъемы.

- (1) Разъем USB: подключение USB-накопителя.
- (2) Разъем micro USB: подключение к компьютеру.
- (3) Сетевой разъем (для оборудования, оснащенного модулем сотовой связи): подключение SIM-карты.
- (4) Батарейный отсек: служит для хранения батареи.

4.2.3 Вид сзади



4.3 Описание состава медицинского изделия

Данное описание дает представление о составе медицинского изделия.

Перечисленный в этом разделе составные компоненты медицинского изделия соответствует требованиям стандарта IEC 60601-1-2, когда используются совместно с Дефибриллятором серии BeneHeart C.



ОСТОРОЖНО!

- **Используйте принадлежности, перечисленные в данном разделе. В случае использования других принадлежностей оборудование может быть повреждено или не отвечать заявленным техническим характеристикам.**
 - **Одноразовые принадлежности не предназначены для повторного использования. Повторное применение несет риск заражения и влияет на точность измерения.**
-

 **ВНИМАНИЕ!**

- Принадлежности могут не отвечать эксплуатационным характеристикам при хранении в условиях вне указанного диапазона температуры и влажности. Если эксплуатационные характеристики принадлежностей ухудшились вследствие износа или воздействия условий окружающей среды, обратитесь уполномоченному представителю производителя.
 - Проверьте принадлежности и упаковку на наличие повреждений. Запрещается использовать поврежденные принадлежности.
 - Используйте принадлежности до истечения срока годности, если этот срок указан.
 - Одноразовые принадлежности должны утилизироваться в соответствии с местными нормативными требованиями.
-

4.3.1 Блок основной



Вид спереди



Вид сзади
(со снятой крышкой для батарейного отсека и установленной батареей)

Дефибриллятор серии BeneHeart C состоит из основного блока, устройств ввода и устройств вывода. Компоненты пользовательского интерфейса, с которыми пользователь может взаимодействовать, включают в себя экран (если модель оснащена экраном), динамики, индикаторы, кнопки и подсоединяемые компоненты.

У дефибрилляторов BeneHeart C2 и BeneHeart C2A имеется экран. У дефибрилляторов BeneHeart C1 и BeneHeart C1A экран не предусмотрен.



Дефибриллятор BeneHeart C1



Дефибриллятор BeneHeart C1A



Дефибриллятор BeneHeart C2



Дефибриллятор BeneHeart C2

4.3.2 Батарея, модель LM34S002A



Дефибриллятор серии BeneHeart С рассчитан на питание от одноразовой неперезаряжаемой батареи.

Основные параметры и характеристики батареи, **модель LM34S002A** представлены в настоящем документе далее.

Описание	Модель	Каталожный номер (артикул)
Батарея одноразовая	LM34S002A	022-000425-00

4.3.3 Электроды для дефибрилляции

Электроды для дефибрилляции (далее по тексту – электроды) – это наклеиваемые на тело пациента электроды. Когда они соприкасаются с телом пациента, то они пропускают кратковременные электрические импульсы, которые синхронизируют возбуждение отдельных мышечных волокон, и тем самым восстанавливают правильный ритм сокращений сердца. Наклеиваемые электроды должны располагаться на теле пациента в определенном положении, чтобы пропустить ток через его сердце. Подробная информация о порядке наложения электродов для дефибрилляции представлена в настоящем документе далее.

Электроды для дефибрилляции, которые используются совместно с Дефибриллятором серии BeneHeart С с принадлежностями имеют несколько вариантов исполнения:

1. Электроды для дефибрилляции модель MR60, взрослые/детские, 1 пара.
2. Электроды для дефибрилляции модель MR61, детские, 1 пара.
3. Электроды для дефибрилляции модель MR62, взрослые/детские, 1 пара.
4. Электроды для дефибрилляции, модель MR63, детские, 1 пара.

Детские электроды применяются для пациентов возрастом от 1 года до 8 лет. Взрослые электроды применяются для пациентов возрастом старше 8 лет и весом более 25 кг.

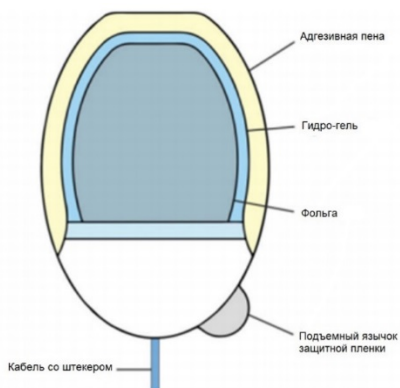
Описание	Модель	Категория пациентов	Примечание	Каталожный номер (артикул)
Электроды Многофункциональные одноразовые	MR60	Взрослые, дети	Одноразовые	0651-30-77007
	MR61	Дети		0651-30-77008
	MR62	Взрослые, дети	Одноразовые Автоматически определяются как электроды для взрослых, электроды для детей необходимо выбирать вручную.	125-000061-00
	MR63	Дети	Одноразовые Автоматически определяются как электроды для детей.	115-035427-00
Примечание: 1 комплект электродов включает в себя 1 пару электродов для дефибрилляции.				

Материал, из которого изготовлены электроды для дефибрилляции, имеющие контакт с телом пациента, прошли проверку на биологическую совместимость и отвечают требованиям стандарта ISO 10993-1. Подробная информация о материалах, имеющих контакт с телом пациента, представлена в настоящем документе далее.

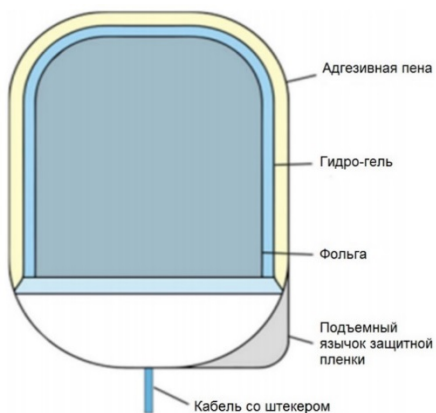
4.3.3.1 Электроды для дефибрилляции модель MR60, взрослые/детские, 1 пара



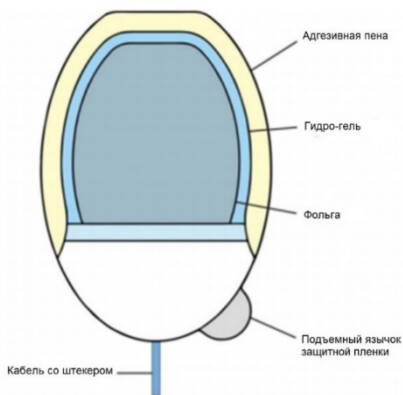
4.3.3.2 Электроды для дефибрилляции модель MR61, детские, 1 пара



4.3.3.3 Электроды для дефибрилляции модель MR62, взрослые/детские, 1 пара



4.3.3.4 Электроды для дефибрилляции модель MR63, детские, 1 пара



4.3.4 Руководство по эксплуатации

В эксплуатационной документации (руководстве по эксплуатации) приведены основные технические характеристики и параметры изделия, его описание, требования, которые должны выполняться при эксплуатации, правила транспортирования, хранения и утилизации, а также другие сведения, необходимые для обеспечения правильной эксплуатации устройства, а также обеспечение пользователя необходимой информацией для самостоятельной работы с программой.

Эксплуатационная документация должна находиться у лиц, ответственных за сохранность медицинского изделия, в течение всего срока эксплуатации изделия.

4.4 Описание принадлежностей медицинского изделия

Данное описание дает представление о принадлежностях медицинского изделия.



- **Используйте принадлежности, перечисленные в данном разделе. В случае использования других принадлежностей оборудование может быть повреждено или не отвечать заявленным техническим характеристикам.**
-

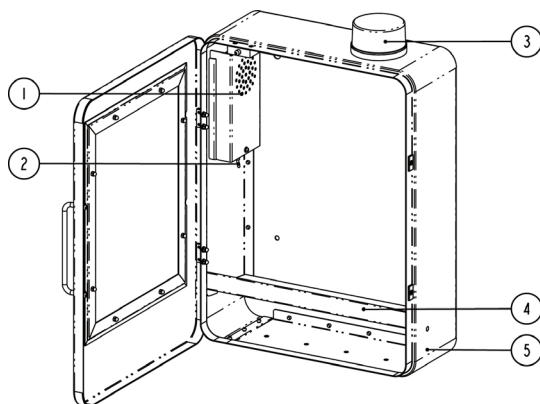
4.4.1 AED станция, артикул 045-003976-00

AED станция предназначена для защиты и хранения, а также удобного размещения в общественных местах и медицинских учреждениях Дефибриллятора серии VeneHeart С с принадлежностями. Конструкция и состав AED станции, артикул 045-003976-00, представлена на иллюстрациях ниже.

AED станция выпускается в красном и зеленом цвете.



AED станция – металлический бокс с прозрачной дверцей и AED-вывеска крепятся на вертикальной плоскости (стене, колонне) при помощи входящего в состав поставки крепежного комплекта. Благодаря прозрачной дверце установленный в AED станции дефибриллятор хорошо виден людям, а AED-вывеска дает дополнительное информирование об оборудовании.



1. Батарейный отсек;
2. Выключатель звуковой и световой сигнализации:
 - ON – В момент открытия двери бокса включается звуковая и световая сигнализация.
 - OFF - В момент открытия двери бокса звуковая и световая сигнализация НЕ включается.
3. Лампа световой сигнализации красного цвета;
4. Опорная плита;
5. AED станция.

Дверца бокса выполнена на магнитах, что позволяет быстро и легко ее открыть в случае необходимости, а магнитный замок предотвращает ее самопроизвольное открывание. Станция AED оснащена звуковой и световой сигнализацией, срабатывающей на открывание дверцы бокса. Батарейный отсек для управления сигнализацией расположен внутри бокса. С помощью тумблера на батарейном отсеке можно включить/отключить сигнализацию. Питание сигнализации AED станции осуществляется от батарейки (DURACELL PILE ALCALINE, MN1604/6LR61, 9V).

Наличие звуковой и световой сигнализации облегчает контроль за сохранностью дефибриллятора в местах скопления людей – в торговых центрах, на вокзалах, стадионах и т.д.

В задней стенке бокса предусмотрены 4 отверстия для крепления бокса на вертикальную плоскость (стену, колонну). AED-вывеска имеет 2 отверстия для крепления на стене.

4.4.2 Крепление, артикул 045-003982-00

Крепление, артикул 045-003982-00 – это опорная конструкция, которая служит для размещения в общественных местах и медицинских учреждениях на вертикальной плоскости (стене, колонне) Дефибриллятора серии VeneHeart С с принадлежностями.

Крепление, артикул 045-003982-00 выпускается в красном и зеленом цвете.



В задней стенке Крепления предусмотрены отверстия для крепления на вертикальную плоскость (стену, колонну). Закрепление на вертикальной поверхности осуществляется при помощи входящего в состав поставки крепежного комплекта.

4.4.3 Сумка для переноски, модель MR6309



Сумка для переноски предназначена для удобства транспортировки/переноски Дефибриллятора серии VeneHeart C с принадлежностями, а также для хранения и предохранения оборудования от ударов и атмосферного воздействия.

Сумка имеет открытое положение и закрытое положение и содержит:

- жесткое основание, имеющее внутреннюю область основания, ограниченную четырьмя боковыми стенками основания и нижней поверхностью из полиуретана;
- жесткую крышку и запирающие ремешки на кнопке, расположенные по обеим сторонам сумки, для удержания крышки с основанием в закрытом положении. В верхней крышке имеется окно, с помощью которого обеспечивается визуальная возможность контроля срока годности электродов для дефибрилляции. Во внутренней области верхней крышки имеется два внутренних кармана: для хранения электродов и батареи;
- соединение, расположенное в нижней части сумки, соединяющее основание с крышкой;
- дугообразную ручку, при этом ручка расположена в верхней области основания сумки.

Использование сумки для переноски обеспечивает легкость извлечения и разворачивания содержимого из передвижного места хранения к пациенту с остановкой сердца.

4.4.4 Программное обеспечение AED Tool, артикул 115-065177-00

Программное обеспечение AED Tool поставляется на диске в комплекте с кабелем USB, артикул 009-009912-00.



Программное обеспечение AED Tool открывает следующие возможности:

- Просмотр сведений об оборудовании;
- Просмотр конфигураций;
- Изменение конфигураций;
- Восстановление заводской конфигурации по умолчанию.

Дополнительные сведения о конкретных операциях см. в Руководстве пользователя программного обеспечения AED Tool, которое содержится на диске.

5 Основные технические характеристики и функции



ВНИМАНИЕ!

- Любые действия по проверке или техническому обслуживанию, включая разборку дефибриллятора, должны проводиться квалифицированным техническим персоналом, обученным и лицензированным производителем, а результаты их работы должны проверяться в соответствии с требованиями стандарта IEC 60601-1.
 - Манипуляции, проводимые неквалифицированным персоналом, могут привести к поломке дефибриллятора и поставить под угрозу безопасность пациента и персонала.
 - При обнаружении неполадок дефибриллятора немедленно свяжитесь с производителем или уполномоченным представителем.
 - Сервисное или техническое обслуживание дефибриллятора, его составных частей и принадлежностей нельзя осуществлять в процессе их использования для лечения пациентов.
 - В случае возникновения вопросов обращайтесь к производителю медицинского изделия или к уполномоченному представителю производителя на территории РФ.
-

5.1 Габаритные размеры и масса

5.1.1 Габаритные размеры

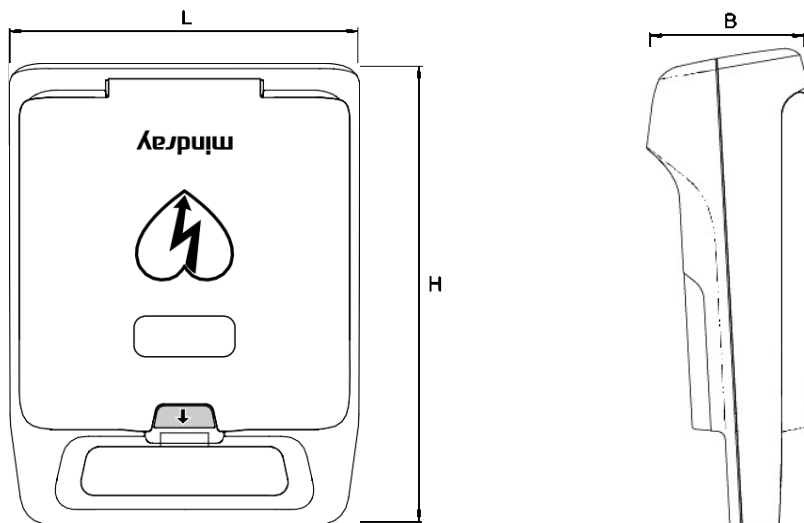
Обозначение (L) x (H) x (B) для всех иллюстраций настоящего раздела см. по аналогии с указанием размеров на основном блоке (п. 5.1.1.1).

5.1.1.1 Габаритные размеры Блока основного

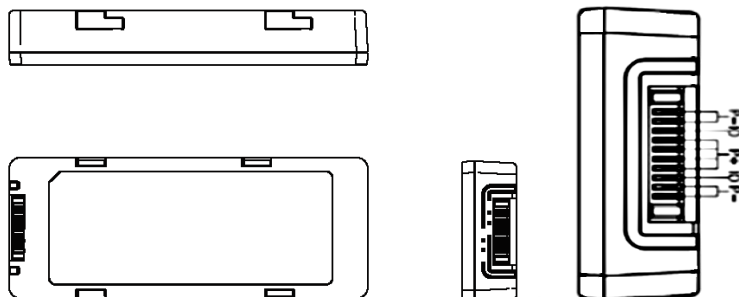
Все варианты исполнения Дефибриллятора серии BeneHeart C с принадлежностями, а именно варианты исполнения: BeneHeart C1, BeneHeart C1A, BeneHeart C2, BeneHeart C2A имеют одинаковый размер блока основного.

- Блок основной BeneHeart C1
- Блок основной BeneHeart C1A
- Блок основной BeneHeart C2
- Блок основной BeneHeart C2A

Габаритные размеры основного блока, (L) x (H) x (B), мм: $219 \pm 2 \times 286 \pm 2 \times 97 \pm 2$.



5.1.1.2 Габаритные размеры Батареи, модель LM34S002A



Габаритные размеры батареи, (L) x (H) x (B), мм: $157 \pm 2 \times 62 \pm 2 \times 24 \pm 2$.

5.1.1.3 Габаритные размеры электродов для дефибрилляции

- Электроды для дефибрилляции (модель MR60, взрослые/детские)
габаритные размеры (пакет для электродов), (L) x (H), мм: $200 \pm 10 \times 150 \pm 10$.

Длина кабеля с разъемом (снаружи пакета с электродами), мм: 500 ± 10 .

Длина кабеля без разъема (снаружи пакета с электродами), мм: 450 ± 10 .

Длина кабеля, мм: 1200 ± 10 (электроды подключены).

Электроды для дефибрилляции	MR60
Общая площадь одного электрода	$115 \pm 5 \text{ см}^2$
Площадь адгезивной поверхности одного электрода	$112 \pm 5 \text{ см}^2$
Форма	Прямоугольная со скругленными углами

- Электроды для дефибрилляции (модель MR61, детские)
габаритные размеры (пакет для электродов), (L) x (H), мм: $150 \pm 10 \times 170 \pm 10$.

Длина кабеля с разъемом (снаружи пакета с электродами), мм: 500 ± 10 .

Длина кабеля без разъема (снаружи пакета с электродами), мм: 450 ± 10 .

Длина кабеля, мм: 1200 ± 10 (электроды подключены).

Электроды для дефибрилляции	MR61
Общая площадь одного электрода	75 ± 5 см ²
Площадь адгезивной поверхности одного электрода	74 ± 5 см ²
Форма	Овальная

- Электроды для дефибрилляции (модель MR62, взрослые/детские)
габаритные размеры (пакет для электродов), (L) x (H), мм: 200 ± 10 × 150 ± 10.

Длина кабеля с разъемом (снаружи пакета с электродами), мм: 500 ± 10.
Длина кабеля без разъема (снаружи пакета с электродами), мм: 450 ± 10.
Длина кабеля, мм: 1200 ± 10 (электроды подключены).

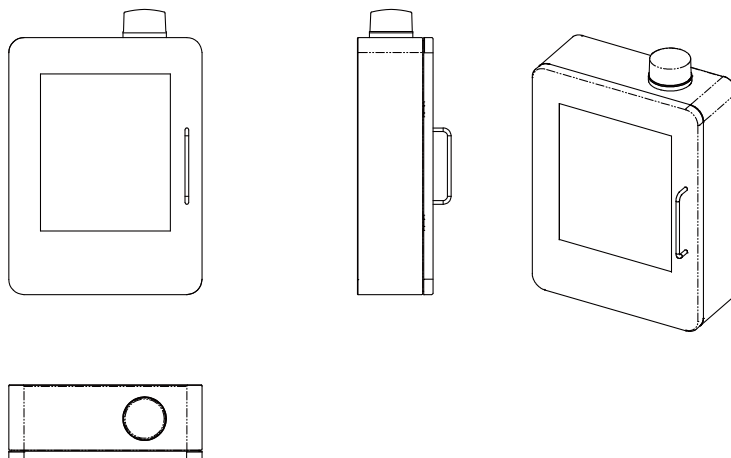
Электроды для дефибрилляции	MR62
Общая площадь одного электрода	115 ± 5 см ²
Площадь адгезивной поверхности одного электрода	112 ± 5 см ²
Форма	Прямоугольная со скругленными углами

- Электроды для дефибрилляции (модель MR63, детские)
габаритные размеры (пакет для электродов), (L) x (H), мм: 150 ± 10 × 170 ± 10.

Длина кабеля с разъемом (снаружи пакета с электродами), мм: 500 ± 10.
Длина кабеля без разъема (снаружи пакета с электродами), мм: 450 ± 10.
Длина кабеля, мм: 1200 ± 10 (электроды подключены).

Электроды для дефибрилляции	MR63
Общая площадь одного электрода	75 ± 5 см ²
Площадь адгезивной поверхности одного электрода	74 ± 5 см ²
Форма	Овальная

5.1.1.4 Габаритные размеры AED станции, артикул 045-003976-00



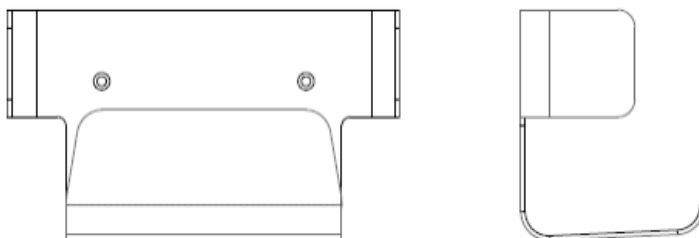
Габаритные размеры бокса AED станции (без выступающих элементов: ручки и лампы), (L) x (H) x (B), мм: $425 \pm 5 \times 320 \pm 5 \times 125 \pm 5$.

Габаритные размеры бокса AED станции, (L) x (H) x (B), мм: $470 \pm 5 \times 320 \pm 5 \times 160 \pm 5$.

Лампа световой сигнализации, мм: диаметр 70 ± 2 , высота 40 ± 2 .

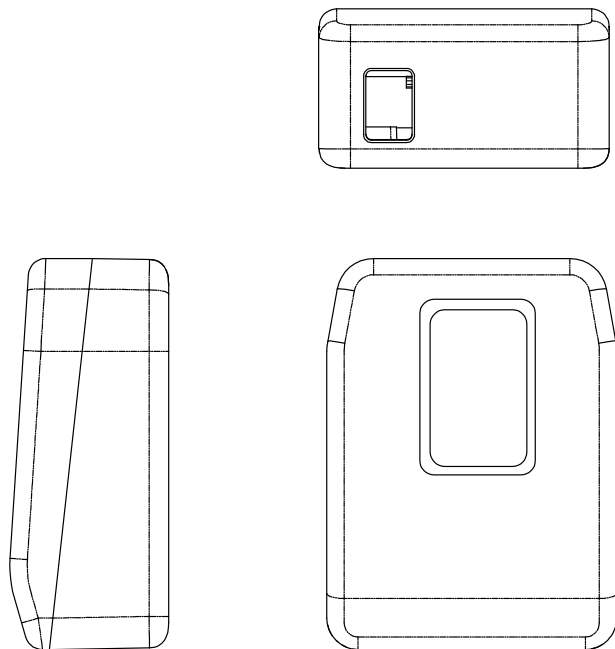
Габаритные размеры AED-вывески, (L) x (H) x (B), мм: $210 \pm 5 \times 225 \pm 5 \times 110 \pm 5$.

5.1.1.5 Габаритные размеры Крепления, артикул 045-003982-00



Габаритные размеры Крепления, (L) x (H) x (B), мм: $230 \pm 2 \times 130 \pm 2 \times 110 \pm 2$.

5.1.1.6 Габаритные размеры Сумки для переноски, модель MR6309



Габаритные размеры основного корпуса сумки (без учета ручки для переноски и лямок плечевых), (L) x (H) x (B), мм: $130 \pm 5 \times 350 \pm 5 \times 270 \pm 5$.

Габаритные размеры основного корпуса сумки с учетом ручки для переноски и лямок плечевых (L) x (H) x (B), мм: $131 \pm 5 \times 340 \pm 5 \times 270 \pm 5$.

Лямки плечевые:

- верхняя часть (Д) x (Ш) x (Т), мм: $370 \pm 50 \times 60 \pm 10 \times 10 \pm 5$;
- нижняя часть (Д) x (Ш) x (Т), мм: $500 \pm 50 \times 25 \pm 10 \times 2 \pm 1$;
- Общая длина (регулируемая), мм: от 400 ± 50 до 800 ± 50 .

Ремень плечевой съёмный: длина (регулируемая), мм: от 750 ± 50 до 1300 ± 50 ;
ширина x толщина, мм: $40 \pm 10 \times 2 \pm 1$.

Накладка плечевая на ремне: (Д) x (Ш) x (Т), мм: $220 \pm 50 \times 60 \pm 10 \times 10 \pm 3$.

5.1.1.7 Габаритные размеры Программного обеспечения AED Tool

1. CD-диск:
Диаметр $120,0 \pm 0,3$ мм; толщина $1,2 \pm 0,1$ мм;
CD-бокс, (L) x (H) x (B), мм: 145 ± 5 x 125 ± 5 x 10 ± 5 мм.
2. Кабель USB, длина 800 ± 30 мм

5.1.2 Масса изделия

Блок основной	Масса
Дефибриллятор серии BeneHeart C, вариант исполнения: <ul style="list-style-type: none">■ BeneHeart C1■ BeneHeart C1A	$2,3 \pm 0,1$ кг (включая в себя одну батарею, исключая Wi-Fi и сотовые модули)
Дефибриллятор серии BeneHeart C, вариант исполнения: <ul style="list-style-type: none">■ BeneHeart C2 Fully Automatic■ BeneHeart C2A Fully Automatic	$2,6 \pm 0,1$ кг (включая в себя одну батарею, исключая Wi-Fi и сотовые модули)

Наименование	Масса
Батарея, модель LM34S002A	$0,3 \pm 0,05$ кг
Электроды для дефибрилляции, MR60	80 ± 5 г
Электроды для дефибрилляции, MR61	70 ± 5 г
Электроды для дефибрилляции, MR62	105 ± 5 г
Электроды для дефибрилляции, MR63	80 ± 5 г
AED станция, артикул 045-003976-00	$5,5 \pm 0,1$ кг
Крепление, артикул 045-003982-00	$1,2 \pm 0,1$ кг
Сумка для переноски, модель MR6309	$1,2 \pm 0,1$ кг
Программное обеспечение AED Tool, артикул 115-065177-00	CD-диск 50 ± 5 г Кабель USB $36,5 \pm 5$ г

5.2 Характеристики безопасности

Класс защиты от поражения электротоком по EN 60601-1	Медицинское изделие с внутренним источником питания (батареей)
Тип рабочей части по EN 60601-1	Рабочие части типа BF с защитой от разряда дефибриллятора
Режим работы	Продолжительный
Степень защиты, обеспечиваемые корпусами (IP-код) по EN 60529	IP55
Степень мобильности	Переносное медицинское изделие

5.3 Технические характеристики дисплея (если оборудование оснащено экраном)

Тип	Цветной ЖК-дисплей TFT
Яркость	«Авто», режим «На улице», режим «В помещении» В автоматическом режиме оборудование автоматически регулирует яркость экрана в соответствии с окружающим освещением.
Размер / диагональ	7 дюймов (17,78 см)
Разрешение	800x480 пикселей
Просматриваемые кривые	1
Время просмотра кривых:	Макс. ≥ 6 с (ЭКГ)

5.4 Звуковые индикаторы на блоке основном дефибриллятора

Динамик	Подает звуковые подсказки (от 65 до 78 дБ). Поддерживается многоуровневая модуляция звука.
---------	---

5.4.1 Звуковая сигнализация AED станции

Динамик	Подает звуковую сирену (90 дБ / 30 см) Номинальное напряжение 12В Рабочее напряжение 3-15В Максимальный ток 9 мА Резонансная частота 2900±500 Гц
---------	--

Срабатывает при открывании дверцы бокса.

Наличие тумблера на блоке сигнализации позволяет включать/выключать сигнализацию.

5.5 Технические характеристики разъемов

Разъем USB	1 разъем, USB 2.0
Разъем micro USB	1 разъем, поддерживает подключение к операционной системе Windows 7 или более поздней версии
Сетевой разъем	1 разъем, подключение к сети Wi-Fi или сотовой сети (2G/3G/4G)

5.6 Технические характеристики батареи, модель LM34S002A

Тип батареи	Батарея одноразовая литиево-марганцевая	
Напряжение питания батареи	12 В	
Емкость батареи	4200 мА·ч	
Оборудование, не оснащенное экраном	Время работы	Условия тестирования
	≥ 15 часов	Питание оборудования от новой батареи; температура окружающей среды плюс 20°C (±5 °C); функция беспроводной связи отключена; заряд или разряд дефибриллятора не выполняется, громкость установлена на минимальном уровне
	300 разрядов с энергией 200 Дж	Питание оборудования от новой батареи; температура окружающей

	190 разрядов с энергией 360 Дж	среды плюс 20°C (± 5 °C); функция беспроводной связи отключена; громкость установлена на минимальном уровне; 1 минутой СЛР между разрядами
	510 разрядов с энергией 150 Дж	Питание оборудования от новой батареи; температура окружающей среды плюс 20°C (± 5 °C); функция беспроводной связи отключена; громкость установлена на минимальном уровне; каждую минуту выполняется 3 разряда
	400 разрядов с энергией 200 Дж	
	200 разрядов с энергией 360 Дж	
Оборудование, оснащенное экраном	≥ 12 часов	Питание оборудования от новой батареи; температура окружающей среды плюс 20°C (± 5 °C); функция беспроводной связи отключена; заряд или разряд дефибриллятора не выполняется, громкость установлена на минимальном уровне
	270 разрядов с энергией 200 Дж	Питание оборудования от новой батареи; температура окружающей среды плюс 20°C (± 5 °C); функция беспроводной связи отключена; громкость установлена на минимальном уровне; 1 минутой СЛР между разрядами
	170 разрядов с энергией 360 Дж	
	450 разрядов с энергией 150 Дж	Питание оборудования от новой батареи; температура окружающей среды плюс 20°C (± 5 °C); функция беспроводной связи отключена; громкость установлена на минимальном уровне; каждую минуту выполняется 3 разряда
	350 разрядов с энергией 200 Дж	
	200 разрядов с энергией 360 Дж	
Индикатор заряда батареи (если оборудование оснащено экраном)	Символ батареи на дисплее, показывающий текущий уровень заряда батареи	

Оставшийся заряд после сообщения о низком заряде батареи	<p>Для дефибрилляторов BeneHeart C1 BeneHeart C1A:</p> <ul style="list-style-type: none"> ● Не менее 30 минут работы (при температуре окружающей среды плюс 20°C (±5 °C), отключенной функции беспроводной связи, минимальном уровне громкости) и не менее 10 разрядов (200 Дж) с 1 минутой СЛР между разрядами ● Не менее 30 минут работы (при температуре окружающей среды плюс 20°C (±5 °C), отключенной функции беспроводной связи, – минимальном уровне громкости) и не менее 6 разрядов (360 Дж) с 1 минутой СЛР между разрядами
	<p>Для дефибрилляторов BeneHeart C2 BeneHeart C2A:</p> <ul style="list-style-type: none"> ● Не менее 30 минут работы (при температуре окружающей среды плюс 20°C (±5 °C), отключенной функции беспроводной связи, минимальном уровне громкости, яркости экрана, установленной в режиме «В помещении») и не менее 10 разрядов (200 Дж) с 1 минутой СЛР между разрядами ● Не менее 30 минут работы (при температуре окружающей среды плюс 20°C (±5 °C), отключенной функции беспроводной связи, минимальном уровне громкости, яркости экрана, установленной в режиме «В помещении») и не менее 6 разрядов (360 Дж), с 1 минутой СЛР между разрядами



ВНИМАНИЕ!

- **Если оборудование подключено к беспроводной сети с низким уровнем сигнала, срок службы батареи в режиме ожидания сократится.**

5.6.1 Технические характеристики батарейки AED станции

Питание сигнализации AED станции осуществляется от элемента питания типа «Крона», напряжение питания 9В

Например, батарейка DURACELL PILE ALKALINE, MN1604/6LR61, 9V.

Размер батарейки, (L x H x B), мм: 26,5 x 17,5 x 48,5.

5.7 Хранение данных

Хранение кривых	До 5 часов записи кривых ЭКГ.
События	До 500 событий
Запись голоса	До 1 часа
Данные СЛР	До 5 часов
Отчеты самопроверки	1000 записей

ПРИМЕЧАНИЕ

- Объем внутренней памяти устройства составляет 1 ГБ.

5.8 Технические характеристики беспроводной связи

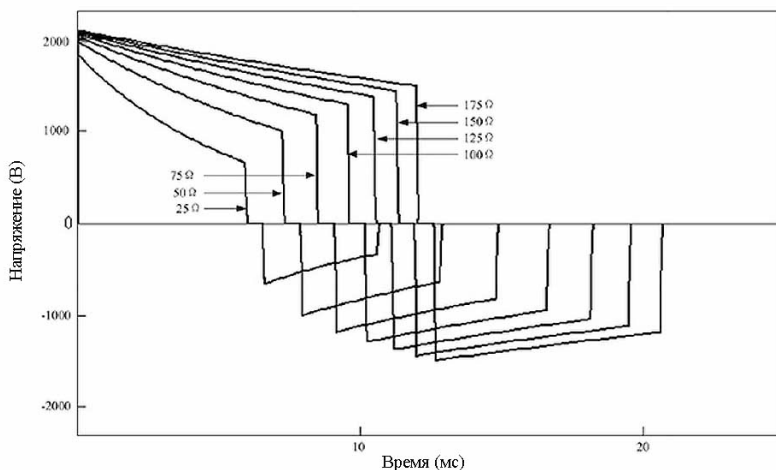
Wi-Fi	
Стандарт	IEEE 802.11a/b/g/n
Рабочая частота	IEEE 802.11 b/g/n (при 2,4G): От 2,412 до 2,472 ГГц IEEE 802.11 a/n (при 5G): От 5,18 до 5,24 ГГц, от 5,745 до 5,825 ГГц
Мощность модуля беспроводной связи Wi-Fi	39,6 мВт
Выходная мощность	<20дБм
Защита данных	Стандарты: WPA-PSK, WPA2-PSK, WPA-Enterprise, WPA2-Enterprise Метод EAP: EAP-TLS, PEAP-GTC, PEAP-MSCHAPv2 Шифрование: TKIP, AES
Режим модуляции	DSSS и OFDM

Сотовая связь	
Рабочая частота	LTE-FDD B1: от 1920 до 1980 МГц, от 2110 до 2170 МГц LTE-FDD B3: от 1710 до 1785 МГц, от 1805 до 1880 МГц LTE-FDD B7: от 2500 до 2570 МГц, от 2620 до 2690 МГц LTE-FDD B8: от 880 до 915 МГц, от 925 до 960 МГц LTE-FDD B20: от 832 до 862 МГц, от 791 до 821 МГц LTE-FDD B28A: от 703 до 733 МГц, от 758 до 788 МГц LTE-TDD B38: от 2570 до 2620 МГц LTE-TDD B40: от 2300 до 2400 МГц
Стандартный режим/ режим модуляции	3GPP E-UTRA Release 11: LTE-FDD/LTE-TDD

5.9 Характеристики дефибриллятора

Стандарты	Удовлетворяет требованиям стандарта IEC 60601-2-4
Режим дефибрилляции	Полностью автоматическая наружная дефибрилляция
Кривая дефибрилляции	Бифазная усеченная экспоненциальная (BTE) кривая с автоматической компенсацией в зависимости от импеданса пациента
Электроды для дефибрилляции	Электроды многофункциональные одноразовые
Диапазон выбираемой энергии	Для взрослых: 100 Дж, 150 Дж, 170 Дж, 200 Дж, 300 Дж, 360 Дж Для детей: 10 Дж, 15 Дж, 20 Дж, 30 Дж, 50 Дж, 70 Дж, 100 Дж
Диапазон импеданса пациента	от 25 до 300 Ом (При низком (менее 25 Ом) и при высоком (более 300 Ом) импедансе пациента происходит автоматическая отмена разряда)
Серия разрядов	Уровень энергии: от 100 до 360 Дж, конфигурируемый, для взрослых. от 10 до 100 Дж, конфигурируемый, для детей. Разряды: 1, 2, 3 (конфигурируемые) По умолчанию соответствует рекомендациям АНА/ECR 2015 г.: - Для взрослых – Энергия 1: 200 Дж; Энергия 2: 300 Дж; Энергия 3: 360 Дж; - Для детей – Энергия 1: 50 Дж; Энергия 2: 70 Дж; Энергия 3: 100 Дж.
Выполнение анализа ЭКГ	См. раздел 6. Алгоритм анализа шокового ритма Mindray

5.9.1 Кривая дефибрилляции с энергией 360 Дж при импедансе 25, 50, 75, 100, 125, 150, 175 Ом



ПРИМЕЧАНИЕ

- Графическое представление формы сигнала доставляемых импульсов дефибриллятора, подключенного к резистивной нагрузке в 25, 50, 75, 100, 125, 150 и 175 Ом и установленного на максимальный выход энергии (360 Дж), выражено производителем в терминах времени и напряжения согласно требованиям 201.7.9.3.101* EN 60601-2-4. Схемо-техническая конструкция дефибриллятора управляет напряжением и продолжительностью разряда в соответствии с установленной энергией и обнаруженным импедансом. Функция защиты пациента от избыточных токов реализована в дефибрилляторах при помощи механизма запрещения выхода энергии (автоматической отмены разряда) при импедансе менее 25 Ом и более 300 Ом.

Выбор точности значений энергии								
Импеданс Энергия	25 Ом	50 Ом	75 Ом	100 Ом	125 Ом	150 Ом	175 Ом	Погрешность
10 Дж	9,7 Дж	10 Дж	9,7 Дж	9,3 Дж	8,9 Дж	8,5 Дж	8,1 Дж	±10% или ±2 Дж, большее из значений
15 Дж	15 Дж	15 Дж	15 Дж	14 Дж	13 Дж	13 Дж	12 Дж	
20 Дж	20 Дж	20 Дж	20 Дж	19 Дж	18 Дж	17 Дж	16 Дж	
30 Дж	29 Дж	30 Дж	29 Дж	28 Дж	27 Дж	25 Дж	24 Дж	
50 Дж	49 Дж	50 Дж	49 Дж	47 Дж	45 Дж	43 Дж	41 Дж	
70 Дж	68 Дж	70 Дж	68 Дж	65 Дж	62 Дж	60 Дж	57 Дж	
100 Дж	97 Дж	100 Дж	97 Дж	93 Дж	89 Дж	85 Дж	81 Дж	
150 Дж	146 Дж	150 Дж	146 Дж	140 Дж	134 Дж	128 Дж	122 Дж	
170 Дж	166 Дж	170 Дж	166 Дж	159 Дж	151 Дж	145 Дж	138 Дж	
200 Дж	195 Дж	200 Дж	195 Дж	187 Дж	178 Дж	170 Дж	163 Дж	
300 Дж	292 Дж	300 Дж	292 Дж	280 Дж	267 Дж	255 Дж	244 Дж	
360 Дж	351 Дж	360 Дж	350 Дж	336 Дж	321 Дж	306 Дж	293 Дж	

Время заряда (при температуре окружающей среды плюс 20 °C ± 5 °C)					
Состояние батареи	С момента открытия крышки до полного заряда		От начала анализа ритма до завершения зарядки		От включения до завершения зарядки
	200 Дж	360 Дж	200 Дж	360 Дж	200 Дж
Новая батарея	<8 с	<15 с	<5 с	<12 с	<7 с
Новая батарея после 15 разрядов с энергией 360 Дж	<8 с	<15 с	<5 с	<12 с	<7 с

5.10 Характеристики ЭКГ (если оборудование оснащено экраном)

Ввод ЭКГ	Электроды для дефибрилляции (Многофункциональные)
Усиление	Авто
Скорость развертки:	25 мм/с, погрешность не более ± 5%
Ослабление синфазных сигналов	> 90 дБ
Время восстановления	< 2,5 с (после дефибрилляции)

5.11 Технические характеристики электродов для дефибрилляции

Электроды для дефибрилляции	MR60	MR61	MR63	MR62
Максимальное число разрядов дефибриллятора	До 50 разрядов			

6 Алгоритм анализа шокового ритма Mindray

Оборудование, оснащенное алгоритмом анализа шокового ритма Mindray, получает и анализирует сигналы ЭКГ пациента с целью определить необходимость разряда дефибрилляции. При обнаружении шокового ритма, алгоритм рекомендует разряд дефибрилляции. При обнаружении не шокового ритма, алгоритм не рекомендует выполнять разряд, тем самым избегая ненужной дефибрилляции пациента. Если не шоковый ритм будет обнаружен после начального обнаружения шокового ритма, но до выполнения разряда, то алгоритм также не рекомендует выполнять разряд.

Надежность алгоритма анализа шокового ритма Mindray была подтверждена с использованием базы данных для оценки эффективности алгоритма Mindray.

6.1 Определение ритма и методы аннотации

В этом разделе описаны метод записи, категории ритма, критерии выбора ритма, методы аннотации и критерии использования базы данных для оценки алгоритма анализа шокового ритма Mindray.

6.1.1 База данных для оценки эффективности алгоритма Mindray

База данных для оценки эффективности алгоритма Mindray содержит базы данных международного стандарта, а также клиническую базу данных Mindray, используемые для оценки данных ЭКГ. Данные ЭКГ для оценки подбираются в соответствии с рекомендациями АНА³ с длиной волны 10 секунд.

В базу данных для оценки алгоритма анализа шокового ритма Mindray входят:

- MIT-BIH: The Massachusetts Institute of Technology – Beth Israel Hospital Arrhythmia Database (база данных аритмий Массачусетского технологического института – больницы Бет-Изрейел; с использованием холтеровского мониторинга);
- АНА: The American Heart Association Database for Evaluation of Ventricular Arrhythmia Detectors (база данных Американской кардиологической ассоциации для оценки детекторов желудочковых аритмий; с использованием холтеровского мониторинга);
- VFDB: MIT-BIH Malignant Ventricular Arrhythmia Database (база данных злокачественных желудочковых аритмий MIT-BIH; с использованием холтеровского мониторинга);

- CU: The Creighton University Sustained Ventricular Arrhythmia Database (база данных устойчивых желудочковых аритмий Крейтонского университета [третья редакция]; с использованием мониторинга в медицинском учреждении);
- NST: The Noise Stress Test Database (база данных теста устойчивости к шумам; 12 записей ЭКГ по 30 минут + 3 записи только шумов; записи ЭКГ из базы данных MIT-BIH);
- Клинические данные компании Mindray (с использованием мониторов, дефибрилляторов-мониторов и автоматических наружных дефибрилляторов Mindray).

6.1.2 Категории ритмов

Каждая категория ритма для оценки данных ЭКГ подтверждена клиническими экспертами.

- Шоковые ритмы
 - ◆ Крупноволновая фибрилляция желудочков (ФЖ): амплитуда $\geq 0,2$ мВ;
 - ◆ Трепетание желудочков (ЖТ): ЧСС ≥ 150 уд/мин, длительность QRS ≥ 120 мс.
- Не шоковые ритмы
 - ◆ Нормальный синусовый ритм;
 - ◆ Асистолия: амплитуда $< 0,1$ мВ;
 - ◆ Фибрилляция/трепетание предсердий, наджелудочковая тахикардия, синусовая брадикардия, идиовентрикулярные ритмы, блокада сердца, желудочковая экстрасистолия и т.д.
- Промежуточные ритмы
 - ◆ Мелковолновая фибрилляция желудочков $0,1$ мВ $<$ значение амплитуды $< 0,2$ мВ
 - ◆ Прочие типы ЖТ: желудочковая тахикардия, не соответствующая критериям ЖТ в категории шоковых ритмов

6.1.3 Эффективность алгоритма анализа шокового ритма

Mindray

Результаты испытаний эффективности оборудования, использующего алгоритм анализа шокового ритма Mindray, соответствуют требованиям стандарта IEC 60601-2-4^b и рекомендациям АНА^a.

6.1.3.1 Результаты испытаний на соответствие требованиям стандарта IEC 60601-2-4 представлены ниже.

Категория ритма	Требование	Результат исследований
Шоковый (чувствительность): Крупноволновая ФЖ (фибрилляция желудочков VF)	> 90%	Соответствует
Трепетание желудочков (ЖТ) (желудочковая тахикардия VT)	> 75%	Соответствует
Не шоковый (специфичность)	> 95%	Соответствует
Положительная прогностическая значимость	Только отчет	> 98 %
Доля ложноположительных результатов	Только отчет	< 2 %

6.1.3.2 Результаты испытаний на соответствие рекомендациям АНА представлены ниже

Категория ритма	Минимальный размер выборки (клинические случаи)	Цель по эффе- тивно-сти	Размер выборки в ходе испытаний (клинические случаи)	Результат испытаний
Шоковый (чувствительность): Крупноволновая ФЖ	200	>90%	205	Соответствует
Трепетание желудочков	50	>75%	80	Соответствует

Категория ритма	Минимальный размер выборки (клинические случаи)	Цель по эффективности	Размер выборки в ходе испытаний (клинические случаи)	Результат испытаний
Не шоковый (специфичность):	300			
Нормальный синусовый ритм	100	>99%	171	Соответствует
Асистолия	100	>95%	180	Соответствует
Другие не шоковые ритмы	30	>95%	385	Соответствует
Промежуточные ритмы:				
Мелковолновая ФЖ	25	Только отчет	27	66,67% шоковый
Прочие типы ЖТ	25	Только отчет	42	76,19% не шоковый

^a Kerber RE, et al, "Automatic External Defibrillators for Public Access Defibrillation: Recommendations for Specifying and Reporting Arrhythmia Analysis Algorithm Performance, Incorporating New Waveforms, and Enhancing Safety: A Statement for Health Professionals from the American Heart Association Task Force on Automatic External Defibrillation", Subcommittee on AED Safety and Efficacy. Circulation, 1997: Vol. 95: 1677- 1682. (Kerber RE, et al "Automatic External Defibrillators for Public Access Defibrillation: рекомендации по определению и отчетности производительности алгоритма анализа аритмии, включению новых осциллограмм и повышению безопасности: заявление для медицинских работников из целевой группы Американской ассоциации сердца по автоматической внешней дефибрилляции", Подкомитет по безопасности и эффективности Аэд. Тираж, 1997: Vol. 95: 1677-1682.)

^b Clause 201.7.9.3.103 "Essential Performance data of the Rhythm Recognition Detector" and clause 201.107 "Requirements for Rhythm Recognition Detector," International Electrotechnical Association, IEC 60601-2-4, Medical Electrical Equipment – Part 2-4: Particular Requirements for the Basic Safety and Essential Performance of Cardiac Defibrillators: 2010. (Пункт 201.7.9.3.103 "Основные эксплуатационные данные детектора распознавания ритма" и пункт 201.107 "Требования к детектору распознавания ритма", Международная электротехническая Ассоциация, IEC 60601-2-4, медицинское электрооборудование-часть 2-4: Особые требования к базовой безопасности и основным эксплуатационным характеристикам Кардио дефибрилляторов: 2010 год.).

7 Данные для применения и эксплуатации медицинского изделия

7.1 Сведения о безопасности при подготовке оборудования



- Оборудование должно устанавливаться только персоналом, уполномоченным производителем.
 - Авторские права на программное обеспечение оборудования (далее по тексту – ПО) принадлежат исключительно производителю. Организациям и частным лицам запрещается вносить изменения, копировать или обменивать ПО, а также нарушать иные права, связанные с ПО, ни в какой форме и никаким способом без получения соответствующего разрешения.
 - Устройства, подключенные к данному оборудованию, должны соответствовать требованиям соответствующих стандартов IEC (например, стандартов безопасности IEC 60950 для оборудования, связанного с информационными технологиями, и стандартов безопасности IEC 60601-1 для электромедицинского оборудования). Конфигурация системы должна соответствовать требованиям стандарта IEC 60601-1 для электрических медицинских систем.
 - Персонал, подключающий любые устройства к порту входа/выхода сигнала, несет ответственность за обеспечение сертификации этих устройств на безопасность в соответствии с требованиями стандарта IEC 60601-1. В случае возникновения вопросов обращайтесь к производителю.
 - Если из описания технических характеристик оборудования недостаточно ясно, что та или иная комбинация устройств опасна (например, вследствие суммирования токов утечки), обратитесь за консультацией к изготовителю или к эксперту в этой области и убедитесь, что необходимый уровень безопасности всех устройств не будет нарушен при их совместном использовании.
-
-



ВНИМАНИЕ!

- **Убедитесь, что условия эксплуатации оборудования соответствуют указанным требованиям. При несоответствии возможны неожиданные последствия (например, повреждение оборудования).**
 - **При хранении и транспортировке оборудование может быть загрязнено. Перед началом использования убедитесь в целостности упаковки, особенно упаковки для одноразовых принадлежностей. При наличии любых повреждений не используйте оборудование и принадлежности.**
-

ПРИМЕЧАНИЕ

- **Сохраните упаковку, поскольку ее можно использовать для повторной транспортировки оборудования.**
-

7.2 Требования к условиям окружающей среды

Условия эксплуатации оборудования должны соответствовать требованиям, приведенным ниже.

Оборудование следует по возможности использовать в условиях отсутствия шумов, вибрации, пыли, а также коррозионных, взрывчатых и легковоспламеняющихся веществ. При установке оборудования в шкаф необходимо обеспечить достаточное пространство перед ним и за ним для удобства эксплуатации, технического обслуживания и ремонта. Для обеспечения достаточной вентиляции между оборудованием и стенками шкафа должен быть зазор не менее 5 см.

При перемещении оборудования может образоваться конденсат в результате разницы температур и влажности. В этом случае не следует эксплуатировать изделие до тех пор, пока конденсат не испарится.

7.2.1 Условия эксплуатации Дефибриллятора серии BeneHeart C с принадлежностями

Условия эксплуатации дефибриллятора (блока основного дефибриллятора)	
Температура	От минус 5 до плюс 50°C (не менее 60 минут рабочего времени при снижении температуры с комнатной до минус 20 °C)
Относительная влажность	5 – 95%, без конденсации
Атмосферное давление	57,0 – 106,2 кПа (От -381 до 4575 м относительно уровня моря)
Примечание: Условия эксплуатации составных компонентов и принадлежностей, не указанных в данной таблице, совпадают с блоком основным дефибриллятора.	

7.2.2 Условия хранения Дефибриллятора серии BeneHeart C с принадлежностями

Дефибриллятор серии BeneHeart C с принадлежностями в упаковке производителя должен храниться в закрытых сухих помещениях с естественной вентиляцией и не подвергаться длительному воздействию источников тепла, а также агрессивных газов, вызывающих коррозию, в условиях окружающей среды:

Условия кратковременного хранения дефибриллятора (блока основного дефибриллятора)	
Температура	От минус 30 до плюс 70°C
Относительная влажность	5 – 95%, без конденсации
Атмосферное давление	57,0 – 106,2 кПа (От -381 до 4575 м относительно уровня моря)
Условия длительного хранения дефибриллятора (блока основного дефибриллятора)	
Температура	От плюс 15 до плюс 35°C
Относительная влажность	5 – 95%, без конденсации
Атмосферное давление	57,0 – 106,2 кПа (От -381 до 4575 м относительно уровня моря)
Примечание:	

- Условия хранения принадлежностей, не указанных отдельно в данном разделе, совпадают условиями хранения дефибриллятора (блока основного дефибриллятора).
- Длительное хранение батареи, модель LM3450002A при температуре выше плюс 38 °С значительно сокращает срок ее службы и время работы в режиме ожидания.
- Рекомендуемая температура для хранения батареи составляет от минус 5 до плюс 35°С. Хранение батарей в прохладном месте может продлить срок их службы. Желательно хранить батареи при температуре плюс 15 °С.

7.2.3 Условия хранения электродов для дефибрилляции

Электроды для дефибрилляции	MR60	MR61	MR63	MR62
Температура	От 0 до плюс 50 °С			От 0 до плюс 50°С. Рекомендуется хранение при плюс 25°С. При температуре выше плюс 25°С срок хранения будет сокращен.
Относительная влажность	5 – 95%, без конденсации			
Атмосферное давление	57,0 – 106,2 кПа (От -381 до 4575 м относительно уровня моря)			

7.2.4 Условия транспортирования Дефибриллятора серии BeneHeart С с принадлежностями

Транспортирование Дефибриллятора серии BeneHeart С с принадлежностями в упаковке производителя должно осуществляться во всех видах крытых транспортных средств, в соответствии с правилами перевозок, действующими на транспорте данного вида, с обеспечением предохранения от механических повреждений и атмосферных осадков при погрузочно-разгрузочных работах.

Условия окружающей среды при транспортировании должны соответствовать следующим значениям:

Условия транспортирования дефибриллятора (блока основного дефибриллятора)

Температура	От минус 30 до плюс 70°C
Относительная влажность	5 – 95%, без конденсации
Атмосферное давление	57,0 – 106,2 кПа (От -381 до 4575 м относительно уровня моря)

Примечание:

- Условия транспортирования принадлежностей, не указанных в данном разделе, совпадают условиями транспортирования дефибриллятора (блока основного дефибриллятора).
- Длительное транспортирование и хранение батареи, модель LM34S0002A при температуре выше плюс 38 °С значительно сокращает срок ее службы и время работы в режиме ожидания.
- Рекомендуемая температура для транспортирования и хранения батареи составляет от минус 5 до плюс 35°C. Хранение батарей в прохладном месте может продлить срок их службы. Желательно хранить батареи при температуре плюс 15 °С.

Электроды для дефибрилляции	MR60	MR61	MR63	MR62
Температура	От 0 до плюс 50 °С			От 0 до плюс 50 °С Допускается транспортирование при температуре от минус 30 до плюс 70°C в течение не более 10 дней
Относительная влажность	5 – 95%, без конденсации			
Атмосферное давление	57,0 – 106,2 кПа (От -381 до 4575 м относительно уровня моря)			

Разница температур и влажности при транспортировке из одного места в другое, может привести к образованию конденсата внутри корпуса изделия. Допускается включение (эксплуатация) дефибриллятора только после выдержки в условиях температуры окружающей среды (не менее 15 °С) в течение 5 часов, до полного высыхания и (или) исключения возможного наличия конденсата на токоведущих частях.

7.2.5 Устойчивость к механическим воздействиям при транспортировании

Ударные нагрузки
Соответствует требованиям 21.102, ISO 9919: Пиковое ускорение: 1000 м/с ² (102 g) Продолжительность: 6 мс Форма импульса: полусинусоидальная Число ударов: 3 удара в направлении каждой оси (всего 18)
Вибропрочность
Соответствует требованиям 21.102, ISO 9919.
Удар
Соответствует требованиям 6.3.4.2, EN 1789: Пиковое ускорение: 15g Продолжительность: 6 мс Количество ударов: 1000 Направление воздействия: при испытании выполняются вертикальные удары по оборудованию, находящемуся в обычном рабочем положении.
Свободное падение
1,5 м согласно IEC 68-2-32, по 1 для каждой из шести поверхностей.



ВНИМАНИЕ!

- **Данное оборудование может не отвечать эксплуатационным характеристикам при хранении и транспортировании в условиях вне указанного диапазона температуры и влажности. Если эксплуатационные характеристики оборудования ухудшились вследствие износа или воздействия условий окружающей среды, обратитесь к обслуживающему персоналу или уполномоченному представителю производителя.**
-
-

7.3 Установка оборудования

7.3.1 Распаковка и проверка

Перед вскрытием упаковки внимательно проверьте ее на наличие признаков повреждения. При обнаружении каких-либо повреждений немедленно свяжитесь с уполномоченным представителем или производителем.

Если упаковка не повреждена, откройте ее и осторожно извлеките оборудование и дополнительные принадлежности. Проверьте оборудование на наличие каких-либо механических повреждений и убедитесь, что в коробке находятся все элементы, указанные в накладной (упаковочном листе). В случае возникновения вопросов обратитесь к уполномоченному представителю производителя или производителю.

7.3.2 Подсоединение электродов для дефибриляции

1. Откройте крышку гнезда для подключения электродов, и вставьте разъем электродов в гнездо для подключения электродов.
2. Установите крышку гнезда для подключения электродов на место. Убедитесь, что крышка гнезда для подключения электродов находится в центре и плотно закрыта.
3. Аккуратно расположите упаковку с комплектом электродов на держателях для электродов должным образом. Убедитесь, что срок годности электродов хорошо просматривается в специальном окошке.



4. Проведите кабель электродов через держатели для электродов



 **ОСТОРОЖНО!**

- **Всегда держите кабель электродов подключенным к оборудованию.**
 - **Вскрывать упаковку электродов только непосредственно перед их использованием.**
 - **Не сгибайте электроды с усилием.**
 - **Перед использованием убедитесь, что упаковка с комплектом электродов не повреждена. В противном случае замените ее новой.**
-

7.4 Включение оборудования

Перед включением оборудования выполните следующие действия:

- Убедитесь, что механические повреждения оборудования или иные повреждения упаковки электродов отсутствуют.
- Убедитесь, что кабель электродов правильно подсоединен и батарея установлена.
- Проверьте срок годности электродов, указанный на их упаковке.

Откройте крышку блока основного дефибриллятора, после чего оборудование автоматически включится.

7.5 Переключение языка голосовых инструкций

Для Российской Федерации установлен русский язык голосовых инструкций по умолчанию.

Нажмите кнопку выбора языка и выберите нужный язык. Можно настроить не более трех языков голосовых инструкций.

Возможные языки голосовых подсказок: английский, китайский, французский, немецкий, итальянский, польский, испанский, бразильский португальский, русский, чешский, турецкий, датский, голландский, финский, венгерский, норвежский, шведский, румынский, традиционный китайский, греческий, хорватский, тайский, арабский, индонезийский, болгарский, иврит, европейский португальский, литовский, украинский, эстонский.



- **Настройки могут быть изменены только обученным специалистом по оборудованию. Для изменения настроек обратитесь к специалисту по оборудованию в вашем учреждении.**
-

7.6 Выключение оборудования

Перед выключением оборудования выполните следующие действия.

1. Подтвердите, что терапия завершена.
2. Отсоедините электроды от пациента.

Чтобы выключить дефибриллятор, закройте его крышку.



- **Если пациент не подключен и в течение 30 минут не выполняется никаких операций с оборудованием, оно автоматически выключается.**
-

7.7 Использование оборудования

7.7.1 Сведения о безопасности при эксплуатации

ОПАСНОСТЬ

- Не допускайте контакта между частями тела пациента (например, обнаженная кожа головы или конечности), проводящими жидкостями (например, гель, кровь или физраствор) и металлическими предметами (например, носилки или рама койки). Иначе могут возникнуть нежелательные пути для тока дефибрилляции.
-

ОСТОРОЖНО!

- Оборудование автоматически отменяет разряд и сбрасывает накопленную энергию внутрь в следующих случаях.
 - ◆ Обнаружено изменение сердечного ритма, и разряд больше не требуется (включая случаи, когда алгоритм анализа шокового ритма обнаруживает ритм, подлежащий дефибрилляции, а затем продолжает анализировать ЭКГ и обнаруживает ритм, подлежащий дефибрилляции).
 - ◆ Обнаружена неисправность электродов.
 - ◆ Кнопка разряда не была нажата в течение 30 с.
 - Выполнение СЛР либо иные действия с пациентом или перемещение его во время анализа ритма сердца могут привести к неверному анализу или задержке анализа.
 - По соображениям безопасности некоторые низкоамплитудные или низкочастотные сердечные ритмы, как и некоторые желудочковые тахикардии, могут не интерпретироваться как пригодные для дефибрилляции.
 - Наличие воздуха между кожей пациента и электродами может привести к ожогам во время проведения дефибрилляции. Во избежание скопления воздуха под электродами они должны плотно прилегать к коже пациента.
 - Во время проведения дефибрилляции ни в коем случае не переводите переключатель между режимами для взрослых и для детей в режим для взрослых, если оборудование используется для реанимации ребенка (установлены электроды для детей). В
-

противном случае возможно повреждение электродов, что может привести к задержке анализа.

- Запрещается использовать электроды с высохшим адгезивным (липким) слоем.
-



ВНИМАНИЕ!

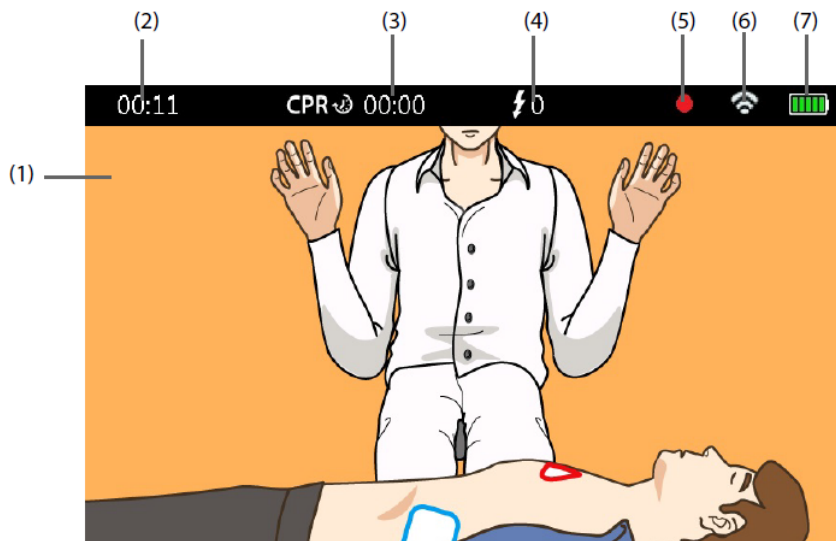
- Не допускайте попадания пыли или воды на электроды перед наложением на кожу пациента. Это может привести к неверному анализу или задержке анализа.
-
-

ПРИМЕЧАНИЕ


- При реанимации ребенка используйте электроды для детей. Если электроды для детей недоступны, можно использовать электроды для взрослых; при этом переведите переключатель между режимами для взрослых и для детей в режим для детей и наложите электроды на тело пациента.
 - При использовании электродов, моделей MR62 / MR63, оборудование автоматически распознает тип пациента после включения питания. Если текущий тип пациента не соответствует типу электродов, распознанному оборудованием, необходимо изменить тип пациента вручную с помощью переключателя между режимами для взрослых и для детей в режим для детей.
 - При необходимости выполняйте СЛР во время задержки или перерыва в использовании оборудования.
 - Благоприятный исход реанимационных действий зависит от множества факторов, определяемых физиологическим состоянием пациента и сопутствующими обстоятельствами. Неблагоприятный исход реанимационных действий не является показателем эффективности дефибриллятора. Наличие или отсутствие сердечной мышечной реакции на подачу энергии во время электротерапии не является индикатором эффективности подачи энергии или работы устройства.
 - Артефакт движения может задержать анализ или повлиять на сигнал ЭКГ, приведя к неуместному разряду или отсутствию сообщения с рекомендацией выполнить разряд. Необходимо обеспечить неподвижность пациента во время анализа ЭКГ.
-

- **Импеданс** — это сопротивление между электродами, которое дефибриллятор должен преодолеть, чтобы подать эффективный разряд энергии. Величина импеданса меняется от пациента к пациенту и подвержена воздействию ряда факторов, в том числе зависит от наличия волос на грудной клетке, влажности и присутствия на коже лосьона или пудры. Если раздается голосовая подсказка «Разряд отменен. Плотно прижмите электроды к коже пациента, свободной от одежды», проследите, чтобы кожа пациента была сухой, а волосы на груди удалены. Если после этого подсказка раздается снова, замените электроды.

7.7.2 Отображение на экране (если оборудование оснащено экраном)



- (1) Анализ ЭКГ: отображение кривой ЭКГ, полученной с помощью электродов, если для параметра **Отображение ЭКГ** установлено значение **Вкл.**
- (2) Область времени работы: отображение времени работы оборудования с момента включения.
- (3) Время СЛР.
- (4) Число выполненных разрядов.
- (5) Значок записи: доступен при включении функции записи звука.
- (6) Индикатор типа сети

-  : означает, что оборудование оснащено модулем Wi-Fi и подключено к системе AED ALERT по сети Wi-Fi.
- 4G: означает, что оборудование оснащено модулем сотовой связи и подключено к системе AED ALERT по сети сотовой связи.

(7) Индикатор состояния батареи: показывает состояние батареи. Подробнее см. в разделе 7.9. Батарея.

7.7.3 Оказание неотложной помощи

Как правило, при оказании неотложной помощи необходимо выполнить следующее:

1 Оценка состояния пациента



Убедитесь, что пациент:

- не реагирует на внешние раздражители;
- не дышит или испытывает трудности с дыханием.

ОБРАТИТЕСЬ В СЛУЖБУ СКОРОЙ МЕДИЦИНСКОЙ ПОМОЩИ!

2 Включение оборудования

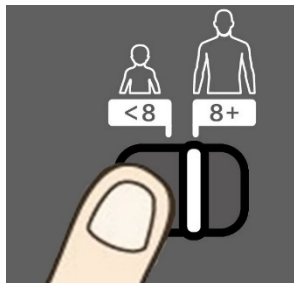


Откройте крышку.

Вы услышите:

- 🔊 Включено. Сохраняйте спокойствие. Следуйте инструкциям.

3 Проверка категории пациента



Переведите переключатель между режимами для взрослых и для детей влево или вправо:

- Для взрослого пациента: 8 лет и старше или весом более 25 кг

Вы услышите:

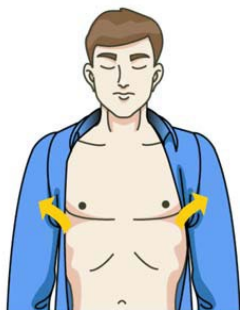
🔊) Режим для взрослых

- Для детей: младше 8 лет или весом менее 25 кг

Вы услышите:

🔊) Режим для детей

4 Подготовка пациента



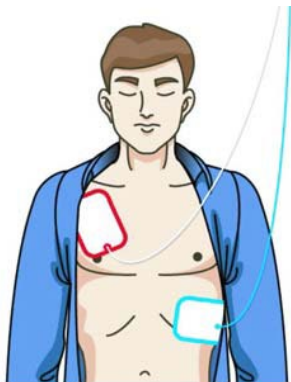
Обнажите грудную клетку пациента:

- Убедитесь, что кожа пациента чистая и сухая.
- При необходимости протрите кожу и удалите лишние волосы.

Вы услышите:

🔊) Снимите одежду с грудной клетки пациента. Наложите электроды, как показано на них.

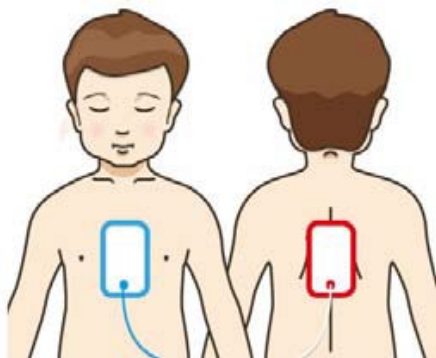
5 Наложение электродов



Наложите электроды на тело пациента в соответствии с инструкцией на упаковке электродов.

Для взрослого пациента:

- Размещение синего (Апекс, верхушка) электрода: разместите синий электрод, как показано на рисунке (под левым соском по левой передней подмышечной линии).
- Размещение красного (Sternum, грудина) электрода: разместите красный электрод, как показано на рисунке (под ключицей, сбоку от грудины).



Для ребенка:

- Размещение синего (Апекс, верхушка) электрода: разместите синий электрод, как показано на рисунке (на грудной клетке по срединной линии).
- Размещение красного (Sternum, грудина) электрода: разместите красный электрод, как показано на рисунке (на спине по срединной линии).

Вы услышите:



Плотно наложите электроды на свободную от одежды грудную клетку пациента, как показано на электродах.

6 Анализ ритма сердца



Не прикасайтесь к пациенту; дождитесь завершения анализа ритма сердца.

Вы услышите:

🔊) Не прикасайтесь к пациенту. Выполняется анализ сердечного ритма.

7 Подача разряда

Если рекомендуется подача разряда

Удерживайте кнопку разряда в течение 30 с. Вы услышите:

🔊) Рекомендуется разряд. Попросите всех отойти. Нажмите мигающую кнопку разряда.



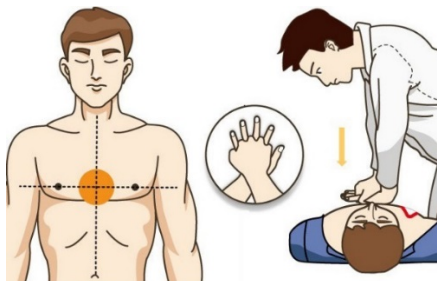
Если подача разряда не рекомендуется

Перейдите к шагу 8

Вы услышите:

🔊) Разряд не рекомендуется.

8 Проведение СЛР



Проведите СЛР в соответствии с подсказками.

- По истечении времени, отведенного на СЛР, повторите шаг 6.
- Если пациент находится в сознании и не испытывает трудностей с дыханием, дождитесь прибытия службы скорой медицинской помощи.

7.7.4 Проведение СЛР

Оборудование переходит в режим проведения СЛР в следующих случаях.

- Обнаружен не шоковый ритм (с сообщением «Разряд не рекомендуется»).
- После подачи разряда, при паузе анализа ритма сердца.

Режим проведения СЛР длится 2 минуты.



ОСТОРОЖНО!

- **Проведение СЛР с наложенными на пациента электродами может привести к их повреждению. В этом случае электроды необходимо заменить.**
-
-

7.7.4.1 Использование метронома для СЛР

Данное оборудование оснащено функцией метронома для СЛР, которая может помочь бригаде неотложной помощи при выполнении компрессий грудной клетки и искусственного дыхания с частотой, рекомендованной АНА/ERC.

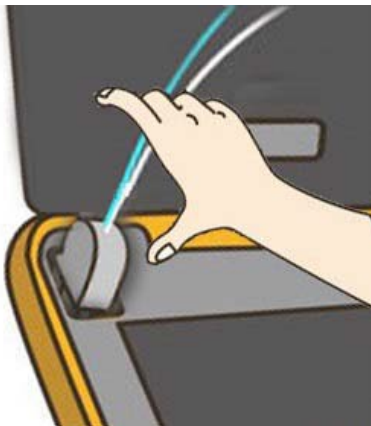


ОСТОРОЖНО!

- **Звуковые сигналы метронома для СЛР не отражают состояние пациента. Так как состояние пациента может быстро меняться, его следует постоянно оценивать. Не выполняйте СЛР пациента, который реагирует или дышит нормально.**
-
-

7.7.5 Подготовка к оказанию неотложной помощи следующему пациенту

1. Извлеките данные об оказании неотложной помощи, хранящиеся в памяти оборудования. Подробнее см. в разделе 6.8. **Управление данными.**
2. Обхватите разъем электродов и потяните его для извлечения из разъема для подключения электродов.



3. Замените электроды новыми. Подробнее см. в разделе 6.3.2. Подсоединение электродов для дефибрилляции.
4. Убедитесь, что переключатель между режимами для взрослых и для детей функционирует, переведя его вправо или влево.
5. Закройте крышку и убедитесь, что индикатор состояния горит зеленым цветом.

7.8 Управление данными

7.8.1 Обзор функций управления данными

В таблице ниже представлены все хранящиеся в памяти оборудования данные и способы управления этими данными.

Тип данных		Описание	Способ управления
Данные пациента	Данные ЭКГ	Ритм сердца	Обратитесь к уполномоченному представителю производителя
	События	Анализ АНД, проведение СЛР, системные операции и подсказки	
	Записи	Аудиозаписи, сделанные при оказании неотложной помощи	
	Данные об оказании неотложной помощи	Общая длительность оказания неотложной помощи, длительность проведения СЛР, общее количество разрядов	
	Данные СЛР	Частота и глубина компрессий (при наличии датчика СЛР).	
Конфигурации		Настраиваемые параметры	Программное обеспечение AED Tool
Сведения об оборудовании		Модель оборудования, серийный номер, версия программного обеспечения, общее время работы, информация о батарее, информация об электродах, общее количество автоматических проверок	
Состояние оборудования		Питание включено, питание выключено, вне заданного местоположения	Система управления устройством AED ALERT
Данные автоматической проверки		Отчет о последней самопроверке, коды неисправностей при сбое автоматической проверки	

ПРИМЕЧАНИЕ

- Объем внутренней памяти устройства составляет 1 ГБ.

7.8.2 Создание файла пациента

При включении оборудование автоматически генерирует ID пациента и начинает записывать клинические данные для текущего пациента. При выключении оборудование автоматически прекращает запись данных пациента, и пациент указывается как выписанный.

ПРИМЕЧАНИЕ

- **По мере заполнения памяти оборудования более ранние сохраненные данные будут удаляться для записи новых данных.**
-

7.8.3 Управление конфигурациями

Приобретение программного обеспечения AED Tool открывает следующие возможности:

- Просмотр сведений об оборудовании;
- Просмотр конфигураций;
- Изменение конфигураций;
- Восстановление заводской конфигурации по умолчанию.

Дополнительные сведения о конкретных операциях см. в Руководстве пользователя программного обеспечения AED Tool.



ВНИМАНИЕ!

- **Конфигурации могут быть изменены только обученным специалистом по оборудованию. Для изменения конфигурации обратитесь к специалисту по оборудованию в вашем учреждении.**
-
-

7.8.4 Обзор системы AED ALERT

Оборудование можно подключить к системе управления устройствами AED ALERT (далее — «система AED ALERT») по сети Wi-Fi или сети сотовой связи. Система AED ALERT позволяет просматривать данные, загруженные с оборудования, а также управлять оборудованием. Система AED ALERT должна использоваться специалистом по оборудованию вашего учреждения, отвечающим за неотложную помощь.

В зависимости от типа подписки и зоны обслуживания доступны следующие функции системы AED ALERT.

- Управление оборудованием, включая регистрацию, редактирование, удаление, импорт или экспорт данных оборудования.
- Управление пользователями, включая создание дополнительной учетной записи, редактирование или удаление сведений о пользователе.
- Управление пользователями, которые оказывают неотложную помощь, включая привязку таких пользователей к оборудованию, редактирование, удаление или импорт сведений о них.
- Составление статистики для зарегистрированного оборудования и пользователей, которые оказывают неотложную помощь, предоставление кратких статистических графиков.
- Просмотр сведений об оборудовании.
- Мониторинг состояния оборудования и отправка уведомлений по электронной почте или посредством SMS-сообщений при включении или выключении оборудования.
- Информирование о приблизительном местоположении потерянного оборудования (доступно только при подключении по сотовой связи).
- Отправка уведомлений по электронной почте в случае сбоя автоматической проверки, отсутствия автоматической проверки, низкого заряда батареи или истечения срока годности электродов.
- Отправка предупреждений о скором истечении срока годности электродов.

Дополнительные сведения о конкретных операциях системы **см. в интерактивной справке системы AED ALERT.**

ПРИМЕЧАНИЕ

- **Если при использовании системы AED ALERT обнаруживается неисправность оборудования или данные оборудования не отображаются, специалист по оборудованию должен на месте устранить неисправность.**
-

7.8.5 Доступ к системе AED ALERT

Если оборудование подключено к системе AED ALERT по сети беспроводной связи, доступ к системе может осуществляться через Интернет.

Для получения доступа к системе AED ALERT выполните следующее:

1. Введите <https://aedalert.mindray.com> в адресную строку браузера.
2. Введите имя пользователя и пароль.
3. Нажмите [Login] (Вход в систему).

7.9 Батарея, модель LM34S002A

7.9.1 Информация о батарее

Оборудование рассчитано на питание от одноразовой батареи.

7.9.2 Сведения о безопасности при использовании батареи



ОСТОРОЖНО!

- Ни в коем случае не заряжайте одноразовую батарею.
 - Запрещается разбирать, прокалывать или бросать в огонь батареи. Запрещается замыкать контакты батарей. Они могут воспламениться, взорваться, протечь и причинить травму.
 - Обеспечьте наличие запасной батареи.
 - Срок службы батареи зависит от продолжительности и частоты использования оборудования. Ненадлежащее использование батареи сокращает срок ее службы.
-
-

ПРИМЕЧАНИЕ

- Срок службы батареи зависит от температуры окружающей среды, конфигурации оборудования и условий эксплуатации.
 - Низкий уровень сигнала при подключении к системе AED ALERT сокращает время работы батареи в режиме ожидания.
-

7.9.3 Индикация батареи

Текущее состояние батареи можно определить по символу батареи на экране и голосовым подсказкам, относящимся к текущему состоянию батареи.

7.9.3.1 Индикаторы заряда батареи (если оборудование оснащено экраном)

Индикатор заряда на экране отображает состояние батареи. Индикатор заряда состоит из 5 делений; каждое деление соответствует примерно 20% емкости заряда батареи.



Батарея в рабочем состоянии. Зеленая часть обозначает оставшийся уровень заряда.



Контур батареи красного цвета – Низкий уровень заряда батареи или батарея почти полностью разряжена. Необходимо немедленно заменить батарею.

7.9.3.2 Подсказки, относящиеся к батарее

При низком уровне заряда батареи раздается голосовая подсказка. При этом следует выполнить действия в соответствии со следующей таблицей.

Голосовая подсказка	Рекомендуемое действие
Низкий заряд батареи! Замените батарею как можно скорее.	Низкий уровень заряда батареи. Немедленно замените батарею новой. В противном случае эта голосовая подсказка будет повторяться каждые 5 минут.
Батарея разряжена! Немедленно замените батарею.	Батарея почти полностью разряжена. Немедленно замените батарею новой. В противном случае эта голосовая подсказка будет повторяться каждую минуту, а через три минуты оборудование автоматически отключится.

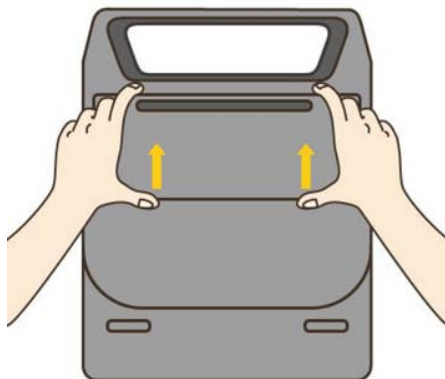
7.9.4 Замена батареи

Перед тем как произвести замену батареи проверьте следующее:

- Убедитесь, что оборудование выключено.
- Проверьте целостность сменной батареи.

Для замены батареи выполните следующее:

1. Положите оборудование на рабочий стол лицевой стороной вниз.
2. Отверните винты на крышке батарейного отсека.
3. Снимите крышку батарейного отсека, как показано на рисунке.



4. Сдвиньте батарею влево и извлеките ее из батарейного отсека.



5. Совместите контакты батареи с разъемом и вставьте батарею в батарейный отсек до щелчка.
6. Установите крышку батарейного отсека на место с помощью винтов.
7. Выполните проверку в соответствии с разделом 8.3.1. Пользовательская проверка.

ПРИМЕЧАНИЕ

- **Установите и используйте батарею до даты окончания срока годности, указанной на этикетке батареи.**
 - **Никогда не вынимайте батарею, если оборудование не выдает соответствующих инструкций.**
 - **Необходимо правильно установить на место крышку батарейного отсека, чтобы защитить оборудование и батарею.**
-

7.9.5 Хранение батарей

При хранении контакты батарей не должны соприкасаться с металлическими предметами. Для длительного хранения необходимо поместить батареи в прохладное место.

ПРИМЕЧАНИЕ

- **Длительное хранение батарей при температуре выше плюс 38 °C значительно сокращает срок их службы и время работы в режиме ожидания.**
 - **Рекомендуемая температура для хранения батареи составляет от минус 5 до плюс 35°C. Хранение батарей в прохладном месте может продлить срок их службы. Желательно хранить батареи при температуре плюс 15 °C.**
-

7.9.6 Утилизация батарей

Утилизируйте батарею в следующих случаях:

- На батарее видны следы повреждения.
- Батарея неисправна.

Утилизируйте батареи надлежащим образом в соответствии с местными нормативными правилами.

7.10 Настройки по умолчанию

В следующих таблицах перечислены все настраиваемые опции для оборудования с максимальным количеством функций. Оборудование, в зависимости от конфигурации, может поддерживать не все функции.

7.10.1 Общие настройки

Пункт меню		Описание	Значения/Диапазон	По умолчанию
System Date (Системная дата)	Year (Год)	Установка системной даты Настраиваемый диапазон: с 1 января 2007 по 31 мая 2099.	2007 to 2099 (с 2007 по 2099)	/
	Month (Месяц)		01 to 12 (от 01 до 12)	
	Day (День)		01 to 31 (от 01 до 31)	
System Time (Системное время)	Hour (Час)	Установка системного времени	0 to 23 (от 0 до 23)	
	Minute (Минута)		0 to 59 (от 0 до 59)	
	Second (Секунда)		0 to 59 (от 0 до 59)	
Language (Язык)		Настройка языка голосовых подсказок	Русский язык установлен по умолчанию At most three languages (Не более трех языков)	/
Voice Recording (Запись голоса)		Включение или выключение функции записи	On, Off (Вкл., Выкл.)	Off (Выкл.)
Voice Volume (Громкость голосовых подсказок)		Настройка уровня громкости голосовых подсказок. Auto (Автоматически): оборудование автоматически регулирует громкость в соответствии с	Auto, High, Low (Автоматически, Высокий, Низкий)	Auto (Автоматически)

Пункт меню	Описание	Значения/Диапазон	По умолчанию
	<p>уровнем окружающего шума</p> <p>Низкий уровень, если шум <30 дБ</p> <p>Высокий уровень, если шум >80 дБ</p> <p>Не указано, если шум меньше 80 дБ и больше 30 дБ</p>		
Brightness (Яркость)	<p>Настройка яркости экрана.</p> <p>Auto (Автоматически): оборудование автоматически регулирует яркость экрана в соответствии с окружающим освещением</p>	Auto, Outdoor Mode, Indoor mode (Автоматически, На улице, В помещении)	Auto (Автоматически)
Patient Type (Тип пациента)	Указание категории пациента	Adult (Взрослый), Pediatric (Детский)	Adult (Взрослый)

7.10.2 Настройка автоматической наружной дефибрилляции (АНД)

Пункт меню	Описание	Значения/Диапазон	По умолчанию
Shock Series (Серия разрядов)	Установка количества разрядов. Если указанное количество превышает 1, оборудование возобновляет анализ ритма пациента после подачи разряда, чтобы проверить его успешность. Подсказки для счетчика разрядов помогут выполнить дополнительные разряды	1, 2, 3	1
Energy 1 (Adult) (Энергия 1 (для взрослых))	Установка уровня энергии первого разряда дефибрилляции для взрослого	100, 150, 170, 200, 300, 360 Дж	200 Дж
Energy 2 (Adult) (Энергия 2 (для взрослых))	Энергия 1 ≤ настраиваемое значение ≤ энергия 3	от значения «Energy 1» (Энергия 1) до 360 Дж	300 Дж
Energy 3 (Adult) (Энергия 3 (для взрослых))	Энергия 2 ≤ настраиваемое значение	от значения «Energy 2» (Энергия 2) до 360 Дж	360 Дж
Energy 1 (Pediatric) (Энергия 1 (для детей))	Установка уровня энергии первого разряда дефибрилляции для детей	10, 15, 20, 30, 50, 70, 100 Дж	50 Дж
Energy 2 (Pediatric) (Энергия 2 (для детей))	Энергия 1 ≤ настраиваемое значение ≤ энергия 3	от значения «Energy 1» (Энергия 1) до 100 Дж	70 Дж
Energy 3 (Pediatric) (Энергия 3 (для детей))	Энергия 2 ≤ настраиваемое значение	от значения «Energy 2» (Энергия 2) до 100 Дж	100 Дж

Пункт меню	Описание	Значения/Диапазон	По умолчанию
Initial CPR (СЛР при инициализации)	Выбор перехода оборудования в режим СЛР сразу после включения	On, Off (Вкл., Выкл.)	Off (Выкл.)
ECG Display (Отображение ЭКГ)	Выбор отображения кривой ЭКГ	On, Off (Вкл., Выкл.)	Off (Выкл.)
Auto Release Time (Время автоматического сброса энергии)	Установка времени, в течение которого оборудование автоматически сбрасывает накопленную энергию внутрь устройства (без разряда)	30s, 60s, 90s, 120s (30 с, 60 с, 90 с, 120 с)	30s (30 с)

7.10.3 Настройка сердечно-легочной реанимации (СЛР)

Пункт меню	Описание	Значения/Диапазон	По умолчанию
CPR Mode (Adult) (Режим СЛР (для взрослых))	Установка частоты компрессий и искусственного дыхания	30:2, 15:2, Hands-Only (Только руками)	30:2
CPR Mode (Pediatric) (Режим СЛР (для детей))			15:2
CPR Voice Prompts (Голосовые подсказки при СЛР)	Настройка подачи голосовых подсказок при использовании метронома для СЛР	On, Off (Вкл., Выкл.)	On (Вкл.)

7.10.4 Настройка проверок

Пункт меню	Описание	Значения/Диапазон	По умолчанию
Auto Test Time (Время автоматической проверки)	Установка времени начала автоматической проверки	00:00, 01:00, 02:00, 03:00, 04:00, 05:00	03:00
Auto Test Period (Интервал автоматической проверки)	Установка интервала для начала автоматической проверки	Daily, Weekly (Ежедневно, еженедельно)	Daily (Ежедневно)
Transmission Interval (Интервал передачи)	Установка интервала для отправки отчета об автоматической проверке в систему AED ALERT	Daily, Weekly (Ежедневно, еженедельно)	Weekly (Еженедельно)

7.10.5 Настройка БЛВС

Ниже приводятся параметры настройки для оборудования, оснащенного модулем Wi-Fi.

Пункт меню	Описание	Значения/Диапазон	По умолчанию
Device Management System Site (Сайт системы управления устройством)	Введите IP адрес или имя домена системы AED ALERT.	/	aed-alert.mindray.com
Device Management System Port (Порт системы управления устройством)	Укажите порт системы AED ALERT.	0 to 65535 (от 0 до 65535)	16903
Network Name (Имя сети)	Введите имя сети точки доступа Wi-Fi.	0 to 32 characters (от 0 до 32 символов)	/
Address Type (Тип адреса)	Manual (Вручную): необходимо	Manual (Вручную), DHCP	DHCP

Пункт меню	Описание	Значения/Диапазон	По умолчанию
IP Address (IP-адрес)	указать параметры Address Type (Тип адреса), IP Address (IP-адрес), Subnet Mask (Маска подсети). DHCP: оборудование автоматически получает IP-адрес.	4 segments, and editable range 0 to 255 for each (4 сегмента, редактируемый диапазон для каждого — от 0 до 255)	/
Subnet Mask (Маска подсети)			
Gateway (Шлюз)			
Security (Безопасность)	/	WPA/WPA2 PSK, WPA/ WPA2 EAP	WPA/WPA2 PSK
Password (Пароль)	/	0 to 64 characters (от 0 до 64 символов)	/
WLAN Band (Диапазон БЛВС)	/	5G, 2,4G	2,4G

Ниже приводятся параметры настройки для оборудования, оснащенного модулем сотовой связи.

Пункт меню	Описание	Значения/Диапазон	По умолчанию
Device Management System Site (Сайт системы управления устройством)	Введите IP адрес или имя домена системы AED ALERT.	/	aed-alert.mindray.com
Device Management System Port (Порт системы управления устройством)	Укажите порт системы AED ALERT.	0 to 65535 (от 0 до 65535)	16903
APN	Введите имя точки доступа системы AED ALERT	/	aed.mr.gdsp

7.10.6 Настройка системы AED ALERT

Ниже приводятся параметры настройки для оборудования, подключенного к системе AED ALERT по беспроводной сети.

Пункт меню	Описание	Значения/Диапазон	По умолчанию
Device Enabled Reminder (Уведомление об активации устройства)	Отправка сообщения назначенному лицу в систему AED ALERT, когда оборудование включено, выключено или находится вне указанного места	On, Off (Вкл., Выкл.)	On (Вкл.)
Auto Upload Rescue Data (Автоматически загружать данные об оказании неотложной помощи)	Автоматическая отправка данных об оказании неотложной помощи (за исключением кривых ЭКГ) в систему AED ALERT после оказания неотложной помощи	On, Off (Вкл., Выкл.)	On (Вкл.)

7.11 Голосовые подсказки

В следующей таблице перечислены голосовые подсказки, которые могут озвучиваться во время оказания неотложной помощи.

Условие	Голосовая подсказка	Описание
Крышка открыта	Включено. Сохраняйте спокойствие. Следуйте инструкциям.	Крышка открыта.
	Ошибка устройства. Рекомендуется заменить устройство. Сохраняйте спокойствие. Следуйте инструкциям.	Оборудование неисправно, используйте запасное оборудование или немедленно начните СЛР.

Условие	Голосовая подсказка	Описание
После включения оборудования	Режим для взрослых	Переключатель между режимами для взрослых и для детей установлен в положении режима для взрослых, или электроды, подсоединенные к оборудованию, определяются как электроды для взрослого пациента.
	Режим для детей. Если пациент взрослый, включите режим для взрослых клавишей переключения режимов.	Переключатель между режимами для взрослых и для детей установлен в положении режима для детей.
	Режим для детей	Переключатель между режимами для взрослых и для детей установлен в положении режима для детей, или электроды, подсоединенные к оборудованию, определяются как электроды для детей.
Наложение электродов	Снимите одежду с грудной клетки пациента. Наложите электроды, как показано на них.	Указывает на то, что необходимо снять одежду с пациента и наложить электроды.
	Снимите одежду с грудной клетки пациента. Подсоедините разъем электродов.	
	Снимите упаковку с комплектом электродов с крышки дефибриллятора. Откройте упаковку. Наложите электроды, как показано на них.	
	Наложите электроды, как показано на них.	
	Наложите электроды, как показано на них.	
	Неправильное подключение электродов.	Сбой подключения электродов, немедленно начните СЛР.

Условие	Голосовая подсказка	Описание
Оборудование анализирует ритм сердца пациента	Не прикасайтесь к пациенту. Выполняется анализ ритма сердца.	Повторяется до завершения анализа ритма сердца пациента. Эта подсказка будет прервана, если оборудование готово к подаче разряда.
	Разряд не рекомендуется.	Уведомляет об обнаружении не шокового ритма сердца.
	Обнаружено движение. Не прикасайтесь к пациенту и не перемещайте его.	Оборудование обнаружило артефакты ЭКГ, обусловленные шумами. Не прикасайтесь к пациенту и не перемещайте его.
	Обнаружен шум. Убедитесь, что электроды плотно прилегают к телу пациента.	Оборудование обнаружило артефакты ЭКГ, обусловленные шумами. Необходимо обеспечить более плотный контакт электродов с кожей пациента.
	Электроды отсоединены. Анализ прерван.	Сбой подключения электродов, оборудование автоматически останавливает анализ ритма сердца. Подключите электроды заново.
Оборудование подает разряд	Рекомендуется разряд. Попросите всех отойти.	Уведомляет об обнаружении шокового ритма сердца.
	Разряд будет произведен через: 3, 2, 1	Указывает на то, что оборудование полностью набрало заряд и готовится к подаче разряда дефибрилляции.
	Разряд произведен.	Указывает на то, что разряд подан.
	Нажмите мигающую кнопку разряда.	Указывает на то, что оборудование полностью набрало заряд и готово к подаче разряда дефибрилляции.
	Разряд отменен. Кнопка разряда не была нажата.	Кнопка разряда не была нажата в течение 30 секунд, и оборудование отменяет подачу разряда.
	Ошибка устройства, сбой заряда.	Оборудование не может начать набор заряда из-за состояния ошибки. Оборудование возобновляет анализ ритма после сбоя набора заряда. После трех последовательных сбоев набора заряда оборудование

Условие	Голосовая подсказка	Описание
		автоматически переходит в состояние СЛР.
	Ошибка устройства, сбой разряда.	Оборудование не может подать разряд из-за состояния ошибки. Или подача заряда пациенту не допустима. Оборудование сбросит заряд внутрь и возобновит анализ ритма после сбоя разряда. После трех последовательных сбоев разряда оборудование автоматически переходит в состояние СЛР.
	Разряд отменен. Плотнo прижмите электроды к коже пациента.	
	Разряд отменен. Электроды не должны соприкоснуться.	
	Изменение ритма, разряд отменен.	
Проведение СЛР	Немедленно начните СЛР.	Указывает на то, что нужно быть готовым к началу компрессий и искусственной вентиляции (проведению СЛР).
	Немедленно начните выполнять компрессии грудной клетки.	Указывает на то, что нужно быть готовым к выполнению только компрессий при СЛР.
	Продолжайте выполнять компрессии без искусственного дыхания.	
	Положите одну руку по центру грудной клетки, другую руку на нее. Сомкните пальцы в замок. Продолжайте сильно надавливать.	
	Положите одну руку по центру грудной клетки. Руки должны быть выпрямлены. Продолжайте сильно надавливать.	
	Держите руки прямо. Продолжайте сильно надавливать.	

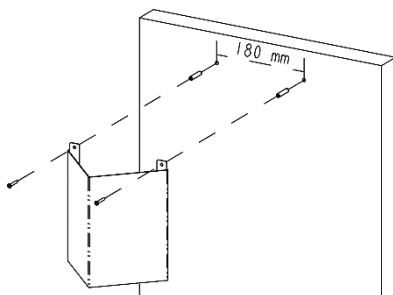
Условие	Голосовая подсказка	Описание
	Сомкните пальцы в замок. Продолжайте сильно надавливать.	
	Осталось 100 компрессий.	
	Осталось 50 компрессий.	
	Осталось 20 компрессий.	
Проведение СЛР	Надавливайте сильно.	Указывает на то, что необходимо надавливать сильнее.
	Продолжайте сильно надавливать.	
	Прекратите СЛР.	Указывает на то, что необходимо остановить СЛР.
	Продолжайте компрессии.	Указывает на то, что необходимо продолжить СЛР.
	Сделайте два искусственных вдоха.	Указывает на то, что необходимо выполнить искусственное дыхание.
	Один	
	Два	
	Следуя метроному, выполните приблизительно 200 компрессий.	Указывает на то, что необходимо следовать метроному, соблюдая скорость компрессий.
	Следуя метроному, выполните 30 компрессий и 2 искусственных вдоха.	Указывает на то, что нужно быть готовым к началу компрессий и искусственных вдохов (проведению СЛР).
Следуя метроному, выполните 15 компрессий и 2 искусственных вдоха.		

7.12 Порядок установки AED станции, артикул 045-003976-00

AED станция – металлический бокс (шкаф) с прозрачной дверцей в комплекте с указательной AED-вывеской. AED станция крепится на вертикальной плоскости (стене, колонне) при помощи входящего в состав поставки крепежного комплекта. Перед установкой необходимо убедиться, что входящие в комплект крепежные элементы подходят для стены, на которую будет произведена установка. Если нет, то подготовьте самостоятельно необходимые крепежные элементы.

7.12.1 Установка AED-вывески

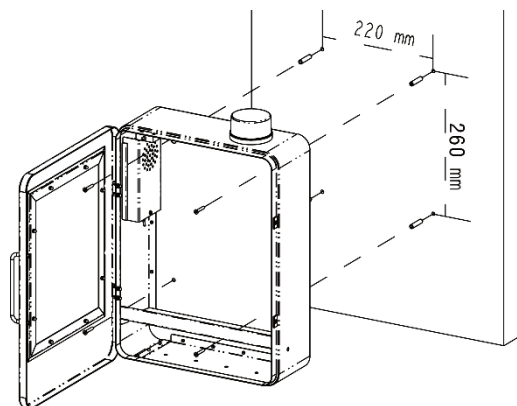
1. Просверлите в стене два отверстия диаметром 8 мм. При этом диаметр сверла должен совпадать с размером втулки дюбеля в сечении. Важно, чтобы глубина отверстия была на 0,5 см больше длины дюбеля. Отверстия необходимо просверлить на расстоянии друг от друга 180 мм, как показано на иллюстрации ниже:



2. Вставьте в образовавшиеся отверстия корпус дюбеля и забейте его молотком до того момента, когда край детали станет совпадать с поверхностью стены.
3. Совместите отверстия на вывеске с установленными дюбелями и закрепите конструкцию на стене саморезами. Саморезы завинчиваются в пластмассовую основу практически до упора.

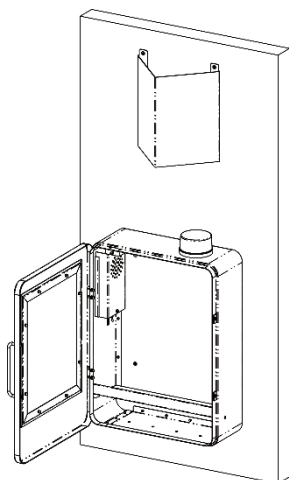
7.12.2 Установка AED-станции

1. Просверлите в стене четыре отверстия диаметром 8 мм. При этом диаметр сверла должен совпадать с размером втулки дюбеля в сечении. Важно, чтобы глубина отверстия была на 0,5 см больше длины дюбеля. Отверстия необходимо просверлить на расстоянии друг от друга 220 мм x 260 мм, как показано на иллюстрации ниже:



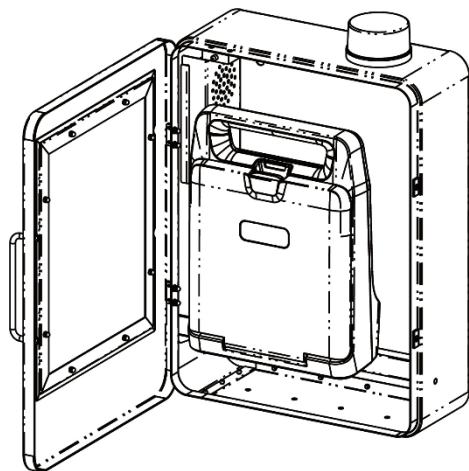
2. Вставьте в образовавшиеся отверстия корпус дюбеля и забейте его молотком до того момента, когда край детали станет совпадать с поверхностью стены.
3. Совместите отверстия на задней панели корпуса бокса с установленными дюбелями и закрепите конструкцию на стене саморезами. Саморезы закручиваются в пластмассовую основу практически до упора.

Ниже приведена иллюстрация установленной AED станции и AED-вывески:



7.12.3 Установка дефибриллятора в AED-станцию

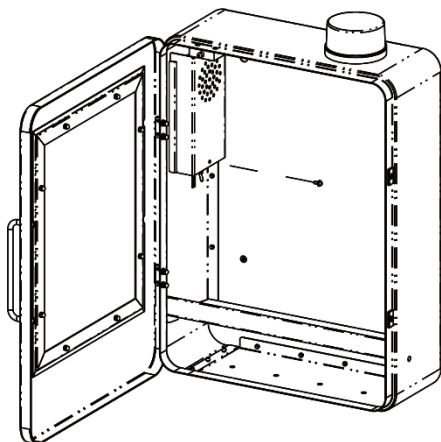
1. Откройте дверь металлического бокса.
2. Установите Дефибриллятор на опорной плите внутри бокса как показано на иллюстрации ниже:



3. Закройте дверь металлического бокса.

7.12.4 Замена батареи

1. Откройте дверь металлического бокса.
2. Открутите винт, который фиксирует крышку батарейного отсека, как показано на иллюстрации ниже:



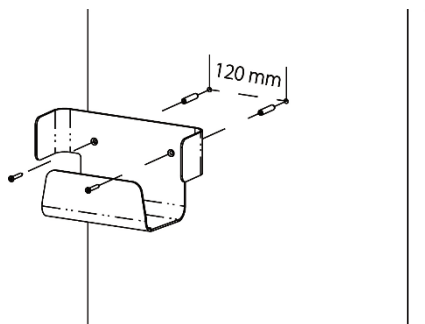
3. Слегка приподнимите крышку, а затем выньте ее.
4. Извлеките установленную батарею.
5. Установите новый элемент питания типа «Крона», 9В (батарея DURACELL PILE ALCALINE, MN1604/6LR61, 9V, размер 26,5 мм x 17,5 мм x 48,5 мм) с правильной полярностью.
6. Закройте крышку батарейного отсека, а затем закрепите винт.

7.13 Порядок установки Крепления, артикул 045-003982-00

Крепление, артикул 045-003982-00 – это опорная конструкция, которая служит для размещения в общественных местах и медицинских учреждениях на вертикальной плоскости (стене, колонне) Дефибриллятора серии BeneHeart С с принадлежностями. Крепление, артикул 045-003982-00 должно быть закреплено на вертикальной плоскости (стене, колонне) при помощи входящего в состав поставки крепежного комплекта. Перед установкой необходимо убедиться, что входящие в комплект крепежные элементы подходят для стены, на которую будет произведена установка. Если нет, то подготовьте самостоятельно необходимые крепежные элементы.

7.13.1 Установка

1. Просверлите в стене два отверстия диаметром 8 мм. При этом диаметр сверла должен совпадать с размером втулки дюбеля в сечении. Важно, чтобы глубина отверстия была на 0,5 см больше длины дюбеля. Отверстия необходимо просверлить на расстоянии друг от друга 120 мм, как показано на иллюстрации ниже:



2. Вставьте в образовавшиеся отверстия корпус дюбеля и забейте его молотком до того момента, когда край детали станет совпадать с поверхностью стены.
3. Совместите отверстия на задней стенке крепления с установленными дюбелями и закрепите конструкцию на стене саморезами. Саморезы завинчиваются в пластмассовую основу практически до упора.

7.13.2 Установка дефибриллятора в Крепление

1. Установите Дефибриллятор на опорной плите как показано на иллюстрации ниже:



8 Обслуживание и очистка



ВНИМАНИЕ!

- **Требования, описанные в настоящем разделе, не распространяются на электроды для дефибрилляции.**
 - **Очистка, дезинфекция, стерилизация электродов для дефибрилляции не допускается.**
-

Для очистки и дезинфекции Дефибриллятора серии BeneHeart C с принадлежностями используйте только одобренные производителем оборудования вещества и методы, перечисленные в данном разделе. Гарантия не распространяется на случаи повреждения оборудования, вызванные применением не утвержденных веществ, методов чистки и дезинфекции.

Производитель не несёт ответственности за эффективность указанных ниже химических веществ и методов инфекционного контроля. Свяжитесь с отделением профилактики инфекций вашей больницы или специалистами-эпидемиологами для консультации по вопросу инфекционного контроля.

8.1 Общие положения

Очищайте оборудование и принадлежности от пыли и грязи. Во избежание повреждения оборудования выполняйте следующие правила:

- Всегда разводите моющее средство в соответствии с инструкциями производителя или используйте самую низкую допустимую концентрацию раствора.
 - Не погружайте устройство в жидкость.
 - Не лейте жидкость на поверхность устройства или принадлежности.
 - Следите, чтобы жидкость не попадала в корпус устройства.
 - Не используйте абразивные материалы (например, стальную губку или полироль для столовых приборов) или чистящие средства, которые могут вызвать эрозию (например, ацетон или средства на основе ацетона).
-
-



ОСТОРОЖНО!

- **Все процедуры по очистке и дезинфекции, указанные в этом разделе, должны выполняться специалистом по оборудованию.**
 - **Обязательно выключите оборудование и выньте батарею, прежде чем приступить к очистке.**
-
-



ВНИМАНИЕ!

- **Если на оборудование или принадлежности пролилась жидкость, обратитесь к обслуживающему персоналу.**
-

8.2 Очистка изделия

Очистку оборудования и принадлежностей необходимо выполнять регулярно. При наличии в помещении значительного загрязнения или большого количества пыли очистку оборудования необходимо выполнять чаще. Перед выполнением данной процедуры изучите требования по очистке оборудования, действующие в учреждении.

Мы рекомендуем следующие средства для очистки оборудования и принадлежностей:

- Вода;
- Дезинфицирующий раствор гипохлорита натрия (10%);
- Перекись водорода (3%);
- Этанол (75%);
- Изопропиловый спирт (70%);
- Perform® classic concentrate OXY (раствор KHSO_4).

При очистке дефибриллятора выполняйте следующие правила:

1. Выключите оборудование, отсоедините кабели и выньте батарею.
2. Очистите экран дисплея мягкой чистой тканью, смоченным достаточным количеством чистящего средства для стекол.
3. Очистите внешние поверхности оборудования мягкой чистой тканью, умеренно смоченной чистящим средством.
4. При необходимости удалите остатки чистящего средства сухой тканью.
5. Оставьте устройство в прохладном и хорошо вентилируемом месте для высыхания.

8.3 Дезинфекция

Дезинфицируйте оборудование в соответствии с графиком технического обслуживания учреждения. До проведения дезинфекции прибора рекомендуется его очистить.

Рекомендуется использовать следующие дезинфицирующие средства: этанол (70 %), изопропанол (70 %), жидкие дезинфицирующие средства на основе глутаральдегида (2 %).



ОСТОРОЖНО!

- **Запрещается использовать для дезинфекции этиленоксид (ЕО) или формальдегид.**
 - **Не подвергайте устройства дезинфекции в условиях высокого давления и температуры.**
-

8.4 Стерилизация

Не рекомендуется проводить стерилизацию оборудования, если в эксплуатационной документации производителя, входящей в комплект поставки изделия, не указано иное.

9 Техническое обслуживание и проверки

9.1 Общая информация о техническом обслуживании

Регулярное техническое обслуживание необходимо для надлежащего функционирования оборудования. В этом разделе содержится информация о периодических проверках и техническом обслуживании. Подробные сведения о проверках электробезопасности содержится **в руководстве по сервисному обслуживанию дефибриллятора серии BeneHeart C, которое предназначено только для специалистов по сервисному обслуживанию.**

9.2 Сведения о безопасности при техническом обслуживании



ОСТОРОЖНО!

- Если учреждение не обеспечивает должный график технического обслуживания данного оборудования, это может привести к неожиданным сбоям в работе оборудования и задержкам при выполнении анализа.
 - Модернизация данного оборудования запрещена.
 - В данном оборудовании отсутствуют части, обслуживаемые пользователем.
 - Если для испытаний на безопасность или технического обслуживания требуется разобрать оборудование, разборка должна выполняться квалифицированным техническим персоналом. В противном случае возможно повреждение оборудования и возникновение угрозы здоровью.
 - Технические специалисты должны обладать соответствующим уровнем квалификации и всеми необходимыми знаниями по работе системы.
-



ВНИМАНИЕ!

- **Модификация изделия не допускается!**
 - **Запрещается выполнять какие-либо функциональные проверки и техническое обслуживание оборудования, подключенного к пациенту, иначе возможно поражение электрическим током.**
 - **При выявлении неисправности любого компонента оборудования обратитесь к уполномоченному представителю производителю или производителю.**
 - **Используйте и храните данное оборудование в условиях указанных диапазонов температуры, влажности и давления.**
 - **При утилизации упаковочного материала обязательно соблюдайте действующие правила по утилизации отходов и храните упаковку в недоступном для детей месте.**
-

ПРИМЕЧАНИЕ

- **При необходимости можно обратиться к производителю для получения электрических схем, списков компонентов системы, описаний, инструкций по калибровке, а также прочей информации по обслуживанию оборудования.**
-

9.3 Выполнение технического обслуживания

Чтобы гарантировать готовность оборудования к работе в любое время, выполняйте следующие проверки в соответствии с рекомендациями:

Пункт технического обслуживания	Рекомендуемая частота	Проверяемый элемент
Пользовательская проверка	<ul style="list-style-type: none"> ● После установки батареи ● После замены батареи ● После каждого использования 	Функциональные проверки главного блока управления, блока терапии, блока питания, электродов, заряда и разряда с энергией 1 Дж, заряда и разряда с энергией 360 Дж, элементов управления и динамика
Автоматическая проверка	Автоматически, при включении оборудования или при установке аккумулятора.	Функциональные проверки главного блока управления, блока терапии и блока питания
	Раз в день	Функциональные проверки главного блока управления, блока терапии, блока питания, срока годности электродов, заряда и разряда с энергией 1 Дж
	Раз в неделю	Функциональные проверки главного блока управления, блока терапии, блока питания, срока годности электродов, заряда и разряда с энергией 1 Дж, заряда и разряда с энергией 200 Дж и динамика
	Раз в месяц	Функциональные проверки главного блока управления, блока терапии, блока питания, срока годности электродов, заряда и разряда с энергией 1 Дж, заряда и разряда с энергией 360 Дж и динамика
Проверка электродов	Раз в месяц	Проверка срока годности электродов

Управление оборудованием, подключенным к системе AED ALERT, может осуществляться дистанционно, что может снизить объем технического обслуживания на месте. Все работы по техническому обслуживанию системы AED ALERT должны соответствовать местным нормативным требованиям.

ПРИМЕЧАНИЕ

- **Проверка срока годности электродов выполняется во время автоматической проверки только в том случае, если данная опция доступна для электродов.**
-

9.3.1 Пользовательская проверка

Для выполнения пользовательской проверки оборудования можно использовать уже установленную батарею или заменить ее.

Для проведения проверки с уже установленной батареей выполните следующее:

1. Проверку можно начать любым из приведенных ниже способов.
 - ◆ Установите батарею в первый раз или установите обратно после извлечения более чем на три минуты.
 - ◆ Не вынимая батарею, удерживайте кнопку выбора языка в течение 5 секунд и дважды переместите переключатель между режимами для взрослых и для детей.
2. Выполните процедуры в соответствии с голосовыми инструкциями.

Теперь все проверки будут выполняться автоматически. В случае обнаружения неполадки подается соответствующее сообщение.

Пользователь также может выполнить пользовательскую проверку с помощью программного обеспечения AED Tool. Дополнительные сведения см. в Руководстве пользователя программного обеспечения AED Tool, которое поставляется на диске.



ВНИМАНИЕ!

- **Частое включение и выключение оборудования во время пользовательской проверки сократит срок службы батареи в режиме ожидания.**
-

9.3.2 Автоматическая проверка

При установке батареи оборудование, даже если оно выключено, выполняет автоматическую проверку в заданное время, чтобы проверить эксплуатационные характеристики и предупредить оператора в случае обнаружения неполадок. По умолчанию автоматическая проверка запускается в 3:00 каждый день.

Во время автоматической проверки оборудование не подает голосовых подсказок. Результат проверки можно проверить по индикатору состояния:

- Мигает зеленым цветом: автоматическая проверка пройдена. По завершении проверки отчет о ней автоматически сохраняется.
- Мигает красным цветом: автоматическая проверка не пройдена. Если оборудование подключено к системе AED ALERT, то по завершении проверки отчет о ней автоматически сохраняется и загружается в нее.

Компания «Шэньчжэнь Майндрэй Био-Медикал Электроникс Ко., Лтд.» (Shenzhen Mindray Bio-Medical Electronics Co., Ltd.) рекомендует ежедневно проверять индикатор состояния и регистрировать результаты в соответствии с таблицей в разделе 16 Регистрация проверки настоящего Руководства.



ВНИМАНИЕ!

- **При выключенном питании оборудования автоматическая проверка может выполняться только, если батарея установлена.**

ПРИМЕЧАНИЕ

- **Если оборудование находится при температуре ниже минус 20°C, автоматическая проверка не может быть выполнена и индикатор состояния может работать неправильно.**

9.3.3 Проверка электродов для дефибрилляции

Срок годности электродов следует проверять каждый месяц. Вы можете проверить срок годности в поле со сроком годности, которое видно в специальном окошке, и зарегистрировать его в соответствии с таблицей в разделе 16 Регистрация проверки настоящего Руководства.

10 Маркировка, упаковка, комплект поставки

10.1 Маркировка блока основного BeneHeart C1, BeneHeart C1A, BeneHeart C2, BeneHeart C2A дефибрилляторов серии BeneHeart C

Маркировка осуществляется посредством нанесения основных данных на ярлык (этикетку), прикрепленную к корпусу медицинского изделия.

Маркировка на корпусе блока основного содержит:

- наименование изделия и/или условное обозначение изделия (варианта исполнения/модели);
- наименование предприятия-производителя;
- адрес предприятия-производителя;
- наименование и адрес уполномоченного представителя производителя;
- серийный номер;
- год, месяц и дата изготовления;
- сведения о степени защиты от воздействия при попадании воды и пыли;
- символы и обозначения, значение которых указано в данном подразделе ниже.

Символы и обозначения, которые применяются на маркировке блока основного

	Выполнение инструкции по эксплуатации		РАБОЧАЯ ЧАСТЬ ТИПА ВF С ЗАЩИТОЙ ОТ РАЗРЯДА ДЕФИБРИЛЛЯТОРА
	Изготовитель		Дата изготовления
	Разъем USB		Неионизирующее электромагнитное излучение
	Серийный номер		Название модели
IP55	Код IP Защищено от пыли Защищено от водяных струй		. УПОЛНОМОЧЕННЫЙ ПРЕДСТАВИТЕЛЬ В ЕС
	На изделии имеется маркировка CE, указывающая, что оно соответствует положениям директивы Совета ЕС 93/42/ЕЕС по медицинским устройствам, а также основным требованиям Приложения I данной директивы.		
	<p>Следующее определение обозначения WEEE (Утилизации отходов производства электрического и электронного оборудования) применимо только для стран-членов Европейского Союза. Этот символ указывает на то, что данное изделие нельзя перерабатывать как бытовые отходы. Утилизировав данное изделие надлежащим образом, вы сможете предотвратить загрязнение окружающей среды и нанесение вреда здоровью людей. Для получения более подробных сведений о возврате и повторной переработке данного изделия обратитесь к продавцу, у которого оно было приобретено.</p> <p>* В системах эта наклейка может быть прикреплена только к основному блоку.</p>		

10.2 Маркировка других составных частей изделия






10.2.1 Маркировка батареи, модель LM34S002A

Батарея, модель LM34S002A маркируется посредством нанесения этикетки на корпус батареи. Этикетка содержит:

- наименование изделия и/или условное обозначение изделия (варианта исполнения/модели);
- наименование предприятия-производителя;
- серийный номер;
- год и месяц изготовления;
- срок годности;
- символы и обозначения, значение которых указано в данном подразделе ниже.

Символы и обозначения, которые применяются на маркировке батареи

	<p>Выполнение инструкции по эксплуатации</p>		<p>Осторожно! Обратитесь к инструкции по применению</p>
	<p>Следующее определение обозначения WEEE (Утилизации отходов производства электрического и электронного оборудования) применимо только для стран-членов Европейского Союза. Этот символ указывает на то, что данное изделие нельзя перерабатывать как бытовые отходы. Утилизировав данное изделие надлежащим образом, вы поможете предотвратить загрязнение окружающей среды и нанесение вреда здоровью людей. Для получения более подробных сведений о возврате и повторной переработке данного изделия обратитесь к продавцу, у которого оно было приобретено. * В системах эта наклейка может быть прикреплена только к основному блоку.</p>		
	<p>Общий символ пригодности для повторного использования/переработки</p>		
	<p>Не раздавливайте батарею</p>		<p>Не деформируйте батарею и не вскрывайте ее корпус</p>
	<p>Защищайте батарею от сильного нагревания или открытого пламени. Не сжигайте батарею.</p>		


















	Изделие, содержащее вещества, превышающие пределы RoHS, и период использования в окружающей среде (в данном примере 3 года).	
	Использовать до	 Дата изготовления
	На изделии имеется маркировка CE, указывающая, что оно соответствует положениям директивы Совета ЕС 93/42/ЕЕС по медицинским устройствам, а также основным требованиям Приложения I данной директивы.	
	Серийный номер	

10.2.2 Маркировка электродов для дефибрилляции

Электроды для дефибрилляции маркируются посредством нанесения этикетки на индивидуальную упаковку с одним комплектом электродов (1 пара).

Этикетка содержит:

- наименование изделия и/или условное обозначение изделия (варианта исполнения/модели);
- наименование предприятия-производителя;
- адрес предприятия-производителя;
- номер партии (лот);
- год, месяц и дата изготовления;
- год, месяц и дата годности;
- совместимость с: «Дефибрилляторы, варианты исполнения: BeneHeart D2, D3, D5, D6; BeneHeart D1, BeneHeart серии S, BeneHeart серии C производства компании Mindray»;
- сведения о кратности применения;
- краткое описание порядка применения электродов;
- надпись: «Произведено для: Shenzhen Mindray Bio-Medical Electronics Co., Ltd. Mindray Building, Keji 12th Road South, High-Tech Industrial Park, Nanshan, Shenzhen, 518057, P.R. China»;
- символы и обозначения, значение которых указано ниже:

	Выполнение инструкции по эксплуатации		Изготовитель
	Использовать до		Дата изготовления
	GTIN (англ. Global Trade Item Number) — международный код маркировки – штриховой код товара		Код партии
	После вскрытия упаковки использовать максимум в течении 1 дня		Не использовать при повреждении упаковки
	Не стерильно		Не сгибать
	Запрет на повторное применение		Внимание! Разрешено продавать и применять данное устройство только медицинским работникам или по их заказу.
	Не допускать воздействия солнечного света		Беречь от влаги
	Температурный диапазон		
	Код для переработки для обозначения материала, из которого изготовлен предмет. Это упрощает процедуру сортировки перед его отправкой на переработку для вторичного использования.		
	Соответствие требованиям RoHS 2 для всех материалов		

10.3 Маркировка принадлежностей изделия

10.3.1 Маркировка диска с программным обеспечением AED Tool

Диск с программным обеспечением AED Tool маркируется посредством нанесения этикетки на корпус диска. Этикетка содержит:

- наименование изделия и/или условное обозначение изделия (варианта исполнения/модели);
- наименование предприятия-производителя;
- номер версии.

Этикетка должна быть ровной, не допускающей сгибания диска.

Диск с программным обеспечением поставляется в белом боксе для дисков.

10.3.2 Маркировка остальных принадлежностей медицинского изделия

Принадлежности Дефибриллятора серии BeneHeart C: AED станция, артикул 045-003976-00, крепление, артикул 045-003982-00, сумка для переноски, модель MR6309 маркируются путём нанесения сведений на этикетку, прикреплённую к упаковке.

10.4 Маркировка упаковки Дефибриллятора серии BeneHeart C с принадлежностями

10.4.1 Маркировка упаковки блока основного BeneHeart C1, BeneHeart C1A, BeneHeart C2, BeneHeart C2A дефибрилляторов серии BeneHeart C



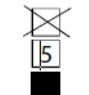
Маркировка этикетки на упаковке блока основного Дефибриллятора серии BeneHeart C содержит:

- наименование изделия и/или условное обозначение изделия (варианта исполнения/модели);
- наименование предприятия-производителя;
- адрес предприятия-производителя;
- наименование и адрес уполномоченного представителя производителя;
- количество изделий в упаковке;
- габаритные размеры упаковки;
- массу блока основного дефибриллятора (без упаковки);
- массу изделия (в упаковке);

- серийный номер;
- сведения, указывающие на условия обращения с изделием, а также символы и обозначения, которые представлены ниже:

	Изготовитель		Дата изготовления
	На изделии имеется маркировка CE, указывающая, что оно соответствует положениям директивы Совета ЕС 93/42/ЕЕС по медицинским устройствам, а также основным требованиям Приложения I данной директивы.		
	УПОЛНОМОЧЕННЫЙ ПРЕДСТАВИТЕЛЬ В ЕС		
	Серийный номер		Название модели
P/N	Пи-код, цифро-буквенный код		Температурный диапазон
	Диапазон влажности		Ограничение атмосферного давления




На упаковку с изделием также наносятся символы «Хрупкое. Осторожно», «Вертикальное положение груза», «Предел по количеству ярусов в штабеле», «Беречь от влаги».

	Хрупкое, обращаться осторожно		Беречь от влаги
	Максимальное количество в штабеле		Держать лицевой стороной вверх

10.4.2 Маркировка упаковки батареи, модель LM34S002A

Маркировка этикетки на упаковке батареи, модель LM34S002A содержит:

- наименование изделия и/или условное обозначение изделия (варианта исполнения/модели);
- наименование предприятия-производителя;
- адрес предприятия-производителя;
- номер по каталогу производителя;
- количество изделий в упаковке;
- год, месяц и дата изготовления;
- артикулярный номер изделия;
- сведения, указывающие на условия обращения с изделием, а также символы и обозначения, которые представлены ниже:

	Изготовитель		Дата изготовления
	Номер по каталогу		

На упаковку с изделием также наносятся символы «Хрупкое. Осторожно», «Вертикальное положение груза», «Предел по количеству ярусов в штабеле», «Беречь от влаги».

	Хрупкое, обращаться осторожно		Беречь от влаги
	Максимальное количество в штабеле		Держать лицевой стороной вверх





10.4.3 Маркировка упаковки электродов для дефибрилляции



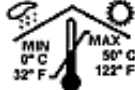
10.4.3.1 Маркировка групповой упаковки электродов для дефибрилляции

Групповая упаковка электродов для дефибрилляции маркируется посредством нанесения этикетки на упаковку с несколькими комплектами электродов.

Этикетка содержит:

- наименование изделия и/или условное обозначение изделия (варианта исполнения/модели);
- уникальный (каталожный) номер;
- описание содержимого групповой упаковки;
- надпись: «Смотри внутри упаковки Батч-код» (набор букв и цифр, нанесенный на упаковку производителем при изготовлении товара, в котором зашифрована дата производства (номер партии / срок годности);
- надпись: «Смотри внутри упаковки Дату изготовления»;
- надпись: «Использовать только с Дефибрилляторами производства компании Mindray»;
- надпись: «Смотри внутри упаковки сведения о производителе»;
- надпись: «Смотри внутри упаковки инструкцию по применению»;
- надпись: «Срок годности смотри на внутренней упаковке»;
- надпись: «Другая информация подробно описана в сопроводительной документации»;
- сведения, указывающие на условия обращения с изделием, а также символы и обозначения, которые представлены ниже:




P/N	Пи-код, цифро-буквенный код		Осторожно! Обратитесь к инструкции по применению
	На изделии имеется маркировка CE, указывающая, что оно соответствует положениям директивы Совета ЕС 93/42/ЕЕС по медицинским устройствам, а также основным требованиям Приложения I данной директивы.		
Rx Only	Внимание! Разрешено продавать и применять данное устройство только медицинским работникам или по их заказу.		
	Не стерильно		Выполнение инструкции по эксплуатации

	Не использовать при повреждении упаковки		Запрет на повторное применение
		Не допускать воздействия солнечного света и влаги Температурный диапазон от 0 до 50 °C	

10.4.3.2 Маркировка этикетки на транспортной упаковке электродов для дефибрилляции

Маркировка этикетки на транспортной упаковке электродов для дефибрилляции содержит:

- наименование изделия и/или условное обозначение изделия (варианта исполнения/модели);
- наименование предприятия-производителя;
- адрес предприятия-производителя;
- номер по каталогу производителя;
- количество изделий в упаковке;
- год, месяц и дата изготовления;
- сведения, указывающие на условия обращения с изделием, а также символы и обозначения, которые представлены ниже:

	Номер по каталогу		Дата изготовления
	Изготовитель		




На упаковку с изделием также наносятся символы «Хрупкое. Осторожно», «Вертикальное положение груза», «Предел по количеству ярусов в штабеле», «Беречь от влаги».

	Хрупкое, обращаться осторожно		Беречь от влаги
	Максимальное количество в штабеле		Держать лицевой стороной вверх

10.4.4 Маркировка упаковки AED станция, артикул 045-003976-00

Маркировка этикетки на упаковке AED станции, артикул 045-003976-00 содержит:

- наименование изделия и/или условное обозначение изделия (варианта исполнения/модели);
- наименование предприятия-производителя;
- адрес предприятия-производителя;
- наименование и адрес уполномоченного представителя производителя;
- количество изделий в упаковке;
- габаритные размеры упаковки;
- массу изделия (без упаковки);
- массу изделия (в упаковке);
- уникальный (каталожный) номер;
- год и месяц изготовления;
- сведения, указывающие на условия обращения с изделием, а также символы и обозначения, которые представлены ниже:

	Номер по каталогу		Дата изготовления
	Изготовитель		



На упаковку с изделием также наносятся символы «Хрупкое. Осторожно», «Вертикальное положение груза», «Предел по количеству ярусов в штабеле», «Бережь от влаги».

	Хрупкое, обращаться осторожно		Бережь от влаги
	Максимальное количество в штабеле		Держать лицевой стороной вверх

10.4.5 Маркировка упаковки Крепления, артикул 045-003982-00

Маркировка этикетки на упаковке Крепления, артикул 045-003982-00 содержит:

- наименование изделия и/или условное обозначение изделия (варианта исполнения/модели);
- наименование предприятия-производителя;
- адрес предприятия-производителя;
- наименование и адрес уполномоченного представителя производителя;
- количество изделий в упаковке;
- габаритные размеры упаковки;
- массу изделия (без упаковки);
- массу изделия (в упаковке);
- уникальный (каталожный) номер;
- сведения, указывающие на условия обращения с изделием, а также символы и обозначения, которые представлены ниже:

	Номер по каталогу		Дата изготовления
	Производитель		




На упаковку с изделием также наносятся символы «Хрупкое. Осторожно», «Вертикальное положение груза», «Предел по количеству ярусов в штабеле», «Бережь от влаги».

	Хрупкое, обращаться осторожно		Бережь от влаги
	Максимальное количество в штабеле		Держать лицевой стороной вверх

10.4.6 Маркировка упаковки сумки для переноски, модель MR6309

Маркировка этикетки на упаковке сумки для переноски, модель MR6309 содержит:

- наименование изделия и/или условное обозначение изделия (варианта исполнения/модели);
- наименование предприятия-производителя;
- адрес предприятия-производителя;
- номер по каталогу производителя;
- количество изделий в упаковке;
- год, месяц и дата изготовления;
- артикулярный номер изделия;
- сведения, указывающие на условия обращения с изделием, а также символы и обозначения, которые представлены ниже:

	Номер по каталогу		Дата изготовления
	Изготовитель		




На упаковку с изделием также наносятся символы «Хрупкое. Осторожно», «Вертикальное положение груза», «Предел по количеству ярусов в штабеле», «Беречь от влаги».

	Хрупкое, обращаться осторожно		Беречь от влаги
	Максимальное количество в штабеле		Держать лицевой стороной вверх

10.4.7 Маркировка упаковки программного обеспечения AED Tool

Маркировка этикетки на упаковке программного обеспечения AED Tool содержит:

- наименование изделия и/или условное обозначение изделия (варианта исполнения/модели);
- наименование предприятия-производителя;
- адрес предприятия-производителя;
- номер по каталогу производителя;
- количество изделий в упаковке;
- год, месяц и дата изготовления;
- артикулярный номер изделия;
- сведения, указывающие на условия обращения с изделием, а также символы и обозначения, которые представлены ниже:

	Номер по каталогу		Дата изготовления
	Изготовитель		

На упаковку с изделием также наносятся символы «Хрупкое. Осторожно», «Вертикальное положение груза», «Предел по количеству ярусов в штабеле», «Беречь от влаги».

	Хрупкое, обращаться осторожно		Беречь от влаги
	Максимальное количество в штабеле		Держать лицевой стороной вверх

10.5 Упаковка

Упаковка составных частей и принадлежностей Дефибриллятора серии BeneHeart С с принадлежностями обеспечивает защиту от воздействия механических и климатических факторов во время транспортировки и хранения, а также удобство погрузочно-разгрузочных работ.

Упаковка разработана в соответствии с пунктом 5 приложения I к Директиве Совета 93/42/ЕЕС. Упаковка обеспечивает достаточную защиту изделий и принадлежностей при выполнении погрузочно-разгрузочных работ, хранении и транспортировании.

ПРИМЕЧАНИЕ

- **Сохраняйте упаковочные материалы для будущей транспортировки и хранения изделия и принадлежностей.**
-



ВНИМАНИЕ!

- **Упаковочные материалы, оставленные для хранения, следует хранить в местах, недоступных для детей.**
 - **По окончании срока службы изделия, упаковочный материал подлежит утилизации совместно с изделием, в соответствии с местными законами и нормативами (требованиями) по утилизации отходов медицинских учреждений.**
-

10.5.1 Упаковка блока основного дефибриллятора

Упаковка блока основного Дефибриллятора серии BeneHeart С с принадлежностями состоит из картонного ящика/коробки (внешняя упаковка), изготовленного из ячеистого картона, толщиной 6 мм ± 1 мм. В картонный ящик/коробку уложена подложка из вспененного полиэтилена (ВПЭ), которая служит в качестве прокладочного упаковочного материала.

Блок основной дефибриллятора и руководство по эксплуатации предварительно упакованы в полиэтиленовую плёнку или в полиэтиленовый пакет. В упаковку также вкладывается упаковочный лист с указанием наименования, количества и серийного номера изделия. Картонный ящик/коробка с упакованным изделием оклеивается полиэтиленовой лентой с липким слоем.

10.5.2 Упаковка батареи, модель LM34S002A

10.5.2.1 Потребительская (индивидуальная) упаковка

Индивидуальная упаковка батареи, модель LM34S002A для Дефибриллятора серии BeneHeart C представляет собой картонную коробку, изготовленную из ячеистого картона, толщиной 3 мм ± 1 мм.

10.5.2.2 Групповая (транспортная) упаковка

Упаковка батареи, модель LM34S002A для Дефибриллятора серии BeneHeart C состоит из картонного ящика/коробки (внешняя упаковка), изготовленного из ячеистого картона, толщиной 6 мм ± 1 мм. В картонный ящик/коробку уложена подложка из вспененного полиэтилена (ВПЭ), которая служит в качестве прокладочного упаковочного материала.

В упаковку также вкладывается упаковочный лист с указанием наименования, количества и номера по каталогу производителя. Картонный ящик/коробка с упакованным изделием оклеивается полиэтиленовой лентой с липким слоем.

10.5.3 Упаковка электродов для дефибрилляции

10.5.3.1 Потребительская (индивидуальная) упаковка

Материал и конструкция потребительской (индивидуальной) упаковки обеспечивает:

- защиту содержимого при соблюдении условий транспортирования и хранения;
- невозможность повторного запечатывания упаковки с изделием: если целостность ее была нарушена, то факт вскрытия упаковки должен быть очевиден.

После вскрытия потребительской (индивидуальной) упаковки, изделие должно быть использовано в течении 1 суток. Изделие не подлежит повторному использованию. В случае выявления повреждений индивидуальной упаковки, изделия не должны использоваться, и должны быть возвращены или утилизированы.

10.5.3.2 Групповая упаковка

Групповая упаковка электродов для дефибрилляции состоит из картонного ящика/коробки (внешняя упаковка), изготовленного из ячеистого картона, толщиной 6 мм ± 1 мм. В упаковку вкладывается несколько упаковок электродов для дефибрилляции одной модели.

10.5.3 Транспортная упаковка

Транспортная упаковка электродов для дефибрилляции состоит из картонного ящика/коробки (внешняя упаковка), изготовленного из ячеистого картона, толщиной 6 мм ± 1 мм. В картонный ящик/коробку уложена подложка из вспененного полиэтилена (ВПЭ), которая служит в качестве прокладочного упаковочного материала.

В упаковку также вкладывается упаковочный лист с указанием наименования, количества изделия и номера по каталогу производителя. Картонный ящик/коробка с упакованным изделием оклеивается полиэтиленовой лентой с липким слоем.

10.5.4 Упаковка AED станции, артикул 045-003976-00

Упаковка AED станции для Дефибриллятора серии BeneHeart C с принадлежностями состоит из картонного ящика/коробки (внешняя упаковка), изготовленного из ячеистого картона, толщиной 6 мм ± 1 мм. В картонный ящик/коробку уложена форма из вспененного полиэтилена (ВПЭ), в которой выполнены гнезда для укладки AED станции.

AED станция предварительно упакована в полиэтиленовую плёнку или в полиэтиленовый пакет. В упаковку также вкладывается упаковочный лист с указанием наименования, количества и номера по каталогу производителя. Картонный ящик/коробка с упакованным изделием оклеивается полиэтиленовой лентой с липким слоем.

10.5.5 Упаковка крепления, артикул 045-003982-00

Упаковка крепления для Дефибриллятора серии BeneHeart C с принадлежностями состоит из картонного ящика/коробки (внешняя упаковка), изготовленного из ячеистого картона, толщиной 6 мм ± 1 мм. В картонный ящик/коробку уложена форма из вспененного полиэтилена (ВПЭ), в которой выполнены гнезда для укладки крепления.

Крепление для дефибриллятора предварительно упаковано в полиэтиленовую плёнку или в полиэтиленовый пакет. В упаковку также вкладывается упаковочный лист с указанием наименования, количества изделия и номера по каталогу производителя. Картонный ящик/коробка с упакованным изделием оклеивается полиэтиленовой лентой с липким слоем.

10.5.6 Упаковка сумки для переноски, модель MR6309

Упаковка сумки для переноски Дефибриллятора серии VeneHeart C с принадлежностями состоит из картонного ящика/коробки (внешняя упаковка), изготовленного из ячеистого картона, толщиной 6 мм ± 1 мм. В картонный ящик/коробку уложена форма из вспененного полиэтилена (ВПЭ), в которой выполнены гнезда для укладки сумки для переноски.

Сумки для переноски дефибриллятора предварительно упакована в полиэтиленовую плёнку или в полиэтиленовый пакет. В упаковку также вкладывается упаковочный лист с указанием наименования, количества изделия и номера по каталогу производителя. Картонный ящик/коробка с упакованным изделием оклеивается полиэтиленовой лентой с липким слоем.

10.5.7 Упаковка программного обеспечения AED Tool, артикул 115-065177-00

10.5.7.1 Потребительская (индивидуальная) упаковка

Упаковка представляет собой картонную коробку, изготовленную из ячеистого картона, толщиной 6 мм ± 1 мм. Программное обеспечение AED Tool на диске и кабель USB, артикул 009-009912-00 уложены в упаковку.

10.5.7.2 Групповая (транспортная) упаковка

Упаковка состоит из картонного ящика/коробки (внешняя упаковка), изготовленного из ячеистого картона, толщиной 6 мм ± 1 мм. В картонный ящик/коробку уложена подложка из вспененного полиэтилена (ВПЭ), которая служит в качестве прокладочного упаковочного материала.

В упаковку также вкладывается упаковочный лист с указанием наименования, количества и номера по каталогу производителя. Картонный ящик/коробка с упакованным изделием оклеивается полиэтиленовой лентой с липким слоем.

Наименование	Габаритные размеры упаковки (Д x В x Ш), мм	Масса изделия в упаковке, кг
Основной блок дефибриллятора	400 ± 10 x 240 ± 10 x 150 ± 10	3,3 ± 0,2
Батарея, модель LM34S002A	367 ± 10 x 83 ± 10 x 145 ± 10	0,45±0,1
Электроды для дефибрилляции	330 ± 10 x 220 ± 10 x 122 ± 10	0,8±0.2
AED станция, артикул 045-003976-00	585 ± 10 x 425 ± 10 x 240 ± 10	6,5 ± 0,2
Крепление, артикул 045-003982-00	315 ± 10 x 195 ± 10 x 210 ± 10	1,5 ± 0,2
Сумка для переноски, модель MR6309	385 ± 10 x 285 ± 10 x 180 ± 10	1.1±0.1
Программное обеспечение AED Tool, артикул 115-065177-00	330 ± 5 x 240 ± 5 x 75 ± 5	0,3 ± 0,2

10.5.8 Габаритные размеры транспортной упаковки составных частей и принадлежностей медицинского изделия

10.6 Комплект поставки медицинского изделия

10.6.1 Комплект поставки Дефибриллятора BeneHeart C1

Комплект поставки	Обозначение	Количество
I. Дефибриллятор BeneHeart C1, в составе:		
1. Блок основной BeneHeart C1		1 шт.
2. Батарея, модель LM34S002A (при необходимости)	022-000425-00	не более 50 шт.
3. Электроды для дефибрилляции в вариантах исполнения (при необходимости):		не более 1000 шт.
3.1. Электроды для дефибрилляции модель MR60, взрослые/детские, 1 пара	0651-30-77007	
3.2. Электроды для дефибрилляции модель MR61, детские, 1 пара	0651-30-77008	
3.3. Электроды для дефибрилляции модель MR62, взрослые/детские, 1 пара	125-000061-00	

Комплект поставки	Обозначение	Количество
3.4. Электроды для дефибрилляции модель MR63, детские, 1 пара	115-035427-00	
4. Программное обеспечение AED Tool, артикул 115-065177-00 на диске (при необходимости)	115-065177-00	не более 5 шт.
5. Кабель USB, артикул 009-009912-00 (при необходимости)	009-009912-00	не более 5 шт.
6. Руководство по эксплуатации	H-046-018860-00	не более 2 шт.
Принадлежности:		
1. AED станция, артикул 045-003976-00, в составе:	045-003976-00	не более 2 шт.
1.1. AED станция, 1 шт.		
1.2. AED-вывеска, 1 шт.		
1.3. Крепежный комплект, в составе: - дюбель, 10 шт.; - саморез, 6 шт.		
1.4. Батарея, 1 шт.		
1.5. Инструкция по установке, 1 шт.		
2. Крепление, артикул 045-003982-00, в составе:	045-003982-00	не более 2 шт.
2.1. Крепление, 1 шт.		
2.2. Крепежный комплект, в составе: - дюбель, 2 шт.; - саморез, 2 шт.		
2.3. Инструкция по установке, 1 шт.		
3. Сумка для переноски, модель MR6309	048-008497-00	не более 10 шт.

10.6.2 Комплект поставки Дефибриллятора BeneHeart C1A

Комплект поставки	Обозначение	Количество
I. Дефибриллятор BeneHeart C1A, в составе:		
1. Блок основной BeneHeart C1A		1 шт.
2. Батарея, модель LM34S002A (при необходимости)	022-000425-00	не более 50 шт.
3. Электроды для дефибрилляции в вариантах исполнения (при необходимости):		не более 1000 шт.
3.1. Электроды для дефибрилляции модель MR60, взрослые/детские, 1 пара	0651-30-77007	
3.2. Электроды для дефибрилляции модель MR61, детские, 1 пара	0651-30-77008	
3.3. Электроды для дефибрилляции модель MR62, взрослые/детские, 1 пара	125-000061-00	
3.4. Электроды для дефибрилляции модель MR63, детские, 1 пара	115-035427-00	
4. Программное обеспечение AED Tool, артикул 115-065177-00 на диске (при необходимости)	115-065177-00	не более 5 шт.
5. Кабель USB, артикул 009-009912-00 (при необходимости)	009-009912-00	не более 5 шт.
6. Руководство по эксплуатации	H-046-018860-00	не более 2 шт.
Принадлежности:		
1. AED станция, артикул 045-003976-00, в составе:	045-003976-00	не более 2 шт.
1.1. AED станция, 1 шт.		
1.2. AED-вывеска, 1 шт.		
1.3. Крепежный комплект, в составе: - дюбель, 10 шт.; - саморез, 6 шт.		
1.4. Батарейка, 1 шт.		
1.5. Инструкция по установке, 1 шт.		
2. Крепление, артикул 045-003982-00, в составе:	045-003982-00	не более 2 шт.
2.1. Крепление, 1 шт.		

Комплект поставки	Обозначение	Количество
2.2. Крепежный комплект, в составе: - дюбель, 2 шт.; - саморез, 2 шт.		
2.3. Инструкция по установке, 1 шт.		
3. Сумка для переноски, модель MR6309	048-008497-00	не более 10 шт.

10.6.3 Комплект поставки Дефибриллятора BeneHeart C2

Комплект поставки	Обозначение	Количество
I. Дефибриллятор BeneHeart C2, в составе:		
1. Блок основной BeneHeart C2		1 шт.
2. Батарея, модель LM34S002A (при необходимости)	022-000425-00	не более 50 шт.
3. Электроды для дефибрилляции в вариантах исполнения (при необходимости):		не более 1000 шт.
3.1. Электроды для дефибрилляции модель MR60, взрослые/детские, 1 пара	0651-30-77007	
3.2. Электроды для дефибрилляции модель MR61, детские, 1 пара	0651-30-77008	
3.3. Электроды для дефибрилляции модель MR62, взрослые/детские, 1 пара	125-000061-00	
3.4. Электроды для дефибрилляции модель MR63, детские, 1 пара	115-035427-00	
4. Программное обеспечение AED Tool, артикул 115-065177-00 на диске (при необходимости)	115-065177-00	не более 5 шт.
5. Кабель USB, артикул 009-009912-00 (при необходимости)	009-009912-00	не более 5 шт.
6. Руководство по эксплуатации	H-046-018860-00	не более 2 шт.
Принадлежности:		
1. AED станция, артикул 045-003976-00, в составе:	045-003976-00	не более 2 шт.
1.1. AED станция, 1 шт.		
1.2. AED-вывеска, 1 шт.		
1.3. Крепежный комплект, в составе:		

Комплект поставки	Обозначение	Количество
- дюбель, 10 шт.; - саморез, 6 шт.		
1.4. Батарейка, 1 шт.		
1.5. Инструкция по установке, 1 шт.		
2. Крепление, артикул 045-003982-00, в составе:	045-003982-00	не более 2 шт.
2.1. Крепление, 1 шт.		
2.2. Крепежный комплект, в составе: - дюбель, 2 шт.; - саморез, 2 шт.		
2.3. Инструкция по установке, 1 шт.		
3. Сумка для переноски, модель MR6309	048-008497-00	не более 10 шт.

10.6.4 Комплект поставки Дефибриллятора VeneHeart C2A

Комплект поставки	Обозначение	Количество
I. Дефибриллятор VeneHeart C2A, в составе:		
1. Блок основной VeneHeart C2A		1 шт.
2. Батарея, модель LM34S002A (при необходимости)	022-000425-00	не более 50 шт.
3. Электроды для дефибрилляции в вариантах исполнения (при необходимости):		не более 1000 шт.
3.1. Электроды для дефибрилляции модель MR60, взрослые/детские, 1 пара	0651-30-77007	
3.2. Электроды для дефибрилляции модель MR61, детские, 1 пара	0651-30-77008	
3.3. Электроды для дефибрилляции модель MR62, взрослые/детские, 1 пара	125-000061-00	
3.4. Электроды для дефибрилляции модель MR63, детские, 1 пара	115-035427-00	
4. Программное обеспечение AED Tool, артикул 115-065177-00 на диске (при необходимости)	115-065177-00	не более 5 шт.
5. Кабель USB, артикул 009-009912-00 (при необходимости)	009-009912-00	не более 5 шт.

Комплект поставки	Обозначение	Количество
6. Руководство по эксплуатации	H-046-018860-00	не более 2 шт.
Принадлежности:		
1. AED станция, артикул 045-003976-00, в составе:	045-003976-00	не более 2 шт.
1.1. AED станция, 1 шт.		
1.2. AED-вывеска, 1 шт.		
1.3. Крепежный комплект, в составе: - дюбель, 10 шт.; - саморез, 6 шт.		
1.4. Батарейка, 1 шт.		
1.5. Инструкция по установке, 1 шт.		
2. Крепление, артикул 045-003982-00, в составе:	045-003982-00	не более 2 шт.
2.1. Крепление, 1 шт.		
2.2. Крепежный комплект, в составе: - дюбель, 2 шт.; - саморез, 2 шт.		
2.3. Инструкция по установке, 1 шт.		
3. Сумка для переноски, модель MR6309	048-008497-00	не более 10 шт.

11 Гарантийные обязательства

11.1 Гарантия

Настоящая гарантия является исключительной и применяется вместо всех прочих гарантий, явных или подразумеваемых, включая гарантии товарной пригодности или пригодности для использования по назначению.

Производитель гарантирует соответствие медицинского изделия всем предъявляемым к изделию требованиям, при соблюдении условий эксплуатации, транспортирования и хранения, установленных в эксплуатационной документации, и не несёт ответственности за использование изделия не по назначению.

11.2 Гарантийный срок эксплуатации

Гарантийный срок эксплуатации изделий (устройств, составных частей, принадлежностей) Дефибриллятора серии BeneHeart C с принадлежностями исчисляется с момента продажи и составляет:

Наименование изделия	Гарантийный срок, месяц
Дефибриллятор серии BeneHeart C с принадлежностями	18
Батарея, модель LM34S002A	6

Потребитель, имеет право на возврат устройства, обмен или выполнение бесплатного ремонта, в случае выявления недостатков, в течение гарантийного срока.

11.3 Срок службы

Срок службы изделий (устройств, составных частей, принадлежностей) Дефибриллятора серии BeneHeart C с принадлежностями исчисляется с момента продажи и составляет:

Наименование изделия	Срок службы, лет
Дефибриллятор серии BeneHeart C с принадлежностями	10
Батарея, модель LM34S002A	См. ниже
Электроды для дефибрилляции в вариантах исполнения: Электроды для дефибрилляции модель MR60, взрослые/детские; Электроды для дефибрилляции модель MR61, детские; Электроды для дефибрилляции модель MR62,	См. ниже

Наименование изделия	Срок службы, лет
взрослые/детские; Электроды для дефибрилляции модель MR63 детские	
AED станция, артикул 045-003976-00	Без ограничений
Крепление, артикул 045-003982-00	Без ограничений
Сумка для переноски, модель MR6309	Без ограничений
Программное обеспечение AED Tool, артикул 115-065177-00	-

11.3.1 Срок службы Батареи, модель LM34S002A

Срок службы батареи в режиме ожидания	Срок службы в режиме ожидания	Условия тестирования
	5 лет	Питание оборудования от новой батареи; температура окружающей среды плюс 20°C (±5 °C); автоматическая проверка выполняется ежедневно; оборудование не используется; отчето самопроверке не отправляется
	3 года	Питание оборудования от новой батареи; температура окружающей среды плюс 20°C (±5 °C); автоматическая проверка выполняется ежедневно; оборудование не используется; отчето самопроверке еженедельно отправляется по беспроводной сети
	2 года	Питание оборудования от новой батареи; температура окружающей среды плюс 20°C (±5 °C); автоматическая проверка выполняется ежедневно; оборудование не используется; отчето самопроверке ежедневно отправляется по беспроводной сети
Срок хранения батареи	6 лет	В заводской упаковке (без установки в дефибриллятор) при температуре от минус 5 до плюс 35°C. Хранение батарей в прохладном месте может продлить срок их службы. Желательно хранить батареи при температуре плюс 15 °C.

11.3.2 Срок службы электродов для дефибрилляции

Электроды для дефибрилляции являются изделиями однократного применения и повторному использованию не подлежат.

Электроды для дефибрилляции	MR60	MR61	MR63	MR62
Срок хранения (в закрытой упаковке)	36 месяцев			60 месяцев

11.4 Исключения

Обязательства и ответственность производителя по настоящей гарантии не включают транспортные и иные расходы за прямые или косвенные убытки, или просрочки, вызванные ненадлежащим применением или использованием изделия, его составных частей, или принадлежностей, не утвержденных производителем, или в случае ремонта, проведенного лицами, не уполномоченными производителем/уполномоченным представителем.

Настоящая гарантия не распространяется на:

- неисправность или повреждение, вызванные ненадлежащим применением или внесенной неисправностью;
- неисправность или повреждение, вызванные нестабильным электрическим питанием или электрическим питанием вне допустимого диапазона;
- неисправность или повреждение, вызванное форс-мажорными обстоятельствами, такими как пожар и землетрясение;
- неисправность или повреждение, вызванные ненадлежащей работой или ремонтом, проведенным неквалифицированным или неуполномоченным персоналом;
- неисправность изделия или его части, с неразборчивым серийным номером;
- другие неисправности, не вызванные изделием или его частью.

11.5 Рекламация

В случае необходимости гарантийного ремонта или в случае возникновения вопросов относительно эксплуатации медицинского изделия – Дефибриллятор серии BeneHeart С с принадлежностями – обратитесь к производителю медицинского изделия – компании «Шэньчжэнь Майндрэй Био-Медикал Электроникс Ко., Лтд.» (Shenzhen Mindray Bio-Medical Electronics Co., Ltd.), или к уполномоченному представителю производителя медицинского изделия в России по адресам/телефонам, указанным в настоящем документе.

Сообщите наименование или модель изделия, серийный номер или артикулярный номер, дату приобретения и описание состояния неисправности, сбоя или другой интересующий вопрос.

12 Утилизация

12.1 Утилизация оборудования

По истечении рекомендованного срока эксплуатации утилизируйте дефибриллятор и его принадлежности в соответствии с местными законами или инструкциями медицинского учреждения.

Обратитесь к производителю для получения соответствующих сведений о безопасной утилизации и переработке.

Утилизация дефибриллятора и его принадлежностей возможна следующими способами:

1. Составные элементы дефибриллятора и принадлежности, достигшие окончания срока службы, могут быть отправлены уполномоченному представителю или производителю для соответствующей переработки.
2. Использованные батареи могут быть возвращены для утилизации уполномоченному представителю или производителю, или утилизированы согласно соответствующим законам и инструкциям.
3. Использованные электроды для дефибрилляции повторному применению не подлежат и утилизируются сразу после их использования. Одноразовые принадлежности должны утилизироваться в соответствии с местными законами или инструкциями медицинского учреждения.



ОСТОРОЖНО!

- **При утилизации частей или принадлежностей данного оборудования соблюдайте требования местных нормативных правил утилизации отходов лечебных учреждений, при отсутствии дополнительных указаний.**
 - **Одноразовые принадлежности должны утилизироваться в соответствии с местными законами или инструкциями медицинского учреждения.**
-

Дефибриллятор серии BeneHeart С с принадлежностями подлежит утилизации в соответствии с положением директивы 2012/19/ЕС Европейского Совета по утилизации электрического и электронного оборудования [WEEE] или местными требованиями к утилизации электрического и электронного оборудования (с учетом поправок).

Подробная информация представлена в Инструкции по демонтажу согласно Директиве ЕС об утилизации электрического и электронного оборудования на медицинское изделие): Отчет KF-0654-3-0023 WEEE Инструкции по демонтажу».

13 Данные для разработки и производства изделия

13.1 Классификация медицинского изделия

Классификация медицинского изделия IIb (в соответствии с правилом 9 Директивы о медицинских изделиях (MDD), Приложение IX)

Программа оценки соответствия Приложение II Директивы 93/42/ЕЕС за исключением (4)

Срок службы изделия 10 лет

Код GMDN: 48047

Категория RoHS Категория 8: медицинское изделие в соответствии с Приложением I Директивы 2011/65/ЕС

Классификация Дефибриллятора в соответствии с IEC 60601-1

Защита от поражения электрическим током

Медицинское изделие с внутренним источником питания (батареей)



Рабочие части типа BF с защитой от разряда дефибриллятора

Защита от опасного проникания воды или твердых частиц

IP55

Режим работы

Продолжительный

Степень мобильности

Переносное медицинское изделие

Возможность выдержать более 2500 разрядов по IEC 60601-2-4

Часто используемый дефибриллятор

13.2 Классификация принадлежностей, находящихся в непосредственном контакте с пациентом

По целевому назначению принадлежностей, а также по правилам классификации медицинских изделий (Приложение IX к Директиве о медицинских изделиях (MDD) 93/42/ЕЕС), принадлежности классифицируются следующим образом:

Правило 1, тип классификации I.

Принадлежности, находящиеся в непосредственном контакте с пациентом:

- Электроды для дефибрилляции, взрослые/детские, модель MR60.
- Электроды для дефибрилляции, детские, модель MR61.
- Электроды для дефибрилляции, взрослые/детские, модель MR62.
- Электроды для дефибрилляции, детские, модель MR63.

13.3 Международные сертификаты и декларации

Разработка и производство медицинского изделия имеет сертифицированную систему менеджмента качества, подтверждённое международными сертификатами.

- 1) Сертификатом качества EN ISO 13485:2016. Регистрационный № Q5 17 03 44751 089 (сертификат действителен с 01 сентября 2017 г. до 31 августа 2020 г.). Выдан сертифицирующей компанией «ТЮФ ЗЮД Продакт Сервис ГмбХ», Германия.
- 2) Сертификатом о соответствии требованиям и нормам ЕС «Системы полного контроля качества/ Директива 93/42/ЕЕС по медицинским изделиям». Регистрационный №G1 044751 0166 Rev. 02 (сертификат действителен с 13 ноября 2019 г. до 26 мая 2024 г.). Выдан сертифицирующей компанией «ТЮФ ЗЮД Продакт Сервис ГмбХ», Германия.
- 3) Декларацией производителя о соответствии требованиям Директивы 93/42/ЕЕС по медицинским изделиям. Версия 1.0 от 02 августа 2019 года. Принята сертифицирующей компанией «ТЮФ ЗЮД Продакт Сервис ГмбХ», Германия.

13.4 Применяемые директивы

Основные требования, в соответствии с Директивой 93/42/ЕЕС с поправками, внесенными Директивой 2007/47/ЕС, свидетельствуют о соответствии изделия требованиям европейских стандартов.

Директива по медицинским изделиям	MDD (93/42/ЕЕС)
--	-----------------

13.5 Перечень применяемых стандартов, которым соответствует медицинское изделие

Стандарт	Отчет об испытаниях №:
EN ISO 14971:2012	KF-0654-2-0007-0001
EN 1041: 2008	KF-0654-3-0287
ISO 15223-1: 2016	KF-0654-3-0288
EN ISO 10993-1:2009/AC:2010	KF-0654-3-0293
EN 60601-1:2006/A1:2013	GZES190501694401_60601-1
EN 60601-1-2: 2015	GZES190501694501_60601-1-2
IEC 60601-1-6:2013	GZES190501694403_60601-1-6
EN 60601-2-4:2011	GZES190501694402_60601-2-4
IEC 60601-1-12:2015	GZES190501694407_60601-1-12
EN 1789:2007/A2:2014	GZES190501694404_1789
IEC 60601-1-11:2015	GZES190501694406_60601-1-11
IEC 62366:2015	GZES190501694403_60601-1-6
IEC 62304: 2014	KF-0654-3-0135

A Соответствие ЭМС и нормативам по радиосвязи

A.1 ЭМС

Данное оборудование отвечает требованиям стандарта IEC60601-1-2. 2014.



ОСТОРОЖНО!

- **Использование принадлежностей, датчиков и кабелей, отличных от указанных или отличных от предоставляемых изготовителем данного устройства, может привести к повышению уровня электромагнитного излучения или снижению уровня электромагнитной устойчивости данного устройства и его неправильной работе.**
 - **Следует избегать использования данного устройства, если оно установлено рядом с другим устройством или установлено на другое устройство, так как использование устройства в этом случае может привести к его неправильной работе. Если использование в подобных условиях необходимо, то следует понаблюдать за работой обоих устройств и убедиться в их нормальном функционировании.**
 - **Переносные радиочастотные средства связи (включая периферийные устройства, такие как антенные кабели и внешние антенны) должны использоваться на расстоянии не менее 30 см от любого компонента данного устройства, включая кабели, указанные изготовителем. В противном случае возможно ухудшение функциональных характеристик данного устройства.**
 - **На работу данного оборудования могут влиять другие приборы, даже если они соответствуют требованиям CISPR.**
 - **Если амплитуда входного сигнала ниже минимального значения, приведенного в технических характеристиках, это может привести к получению ошибочных измерений.**
-

ПРИМЕЧАНИЕ

- **Оборудование требует специальных мер предосторожности в отношении требований электромагнитной совместимости, и должно устанавливаться и вводиться в эксплуатацию в соответствии с требованиями электромагнитной совместимости, указанными ниже.**
- **Данное оборудование подвержено влиянию переносных и мобильных средств радиосвязи.**
- **Данное устройство предназначено для использования в медицинских учреждениях или вне, например, в ресторанах, кафе, магазинах, складах, рынках, школах, церквях, библиотеках, вне помещений (на улице, пешеходных дорожках, в парках), по месту жительства (в квартирах, домах, реабилитационных центрах и домах сестринского ухода), на ж/д станциях, автобусных станциях, в аэропортах, отелях, хостелах, гостевых домах, музеях, театрах.**
- **При использовании в специальных условиях, например, во время магнитно-резонансной томографии, расположенное вблизи оборудование может влиять на работу оборудования.**

Указания и заявление: электромагнитное излучение		
Данное оборудование предназначено для использования в электромагнитной среде, описанной ниже. Заказчик или пользователь данного оборудования должен обеспечить использование оборудования в этой среде.		
Проверка на излучение	Соответствие	Указания по обеспечению электромагнитной обстановки
Радиочастотное излучение CISPR 11	Группа 1	Оборудование использует радиочастотную энергию только для своих внутренних функций. Поэтому данное оборудование характеризуется очень низким радиочастотным излучением, которое не может вызывать какие-либо помехи в работе расположенного поблизости другого электронного оборудования.
Радиочастотное излучение CISPR 11	Класс B	Это оборудование пригодно для применения во всех учреждениях, включая жилые, а также подключенных напрямую к общедоступной сети низковольтного питания, обеспечивающей подачу электропитания в жилые дома.


В случае эксплуатации устройства в электромагнитной обстановке, описанной в таблице **Указания и заявление: электромагнитная помехозащищенность**, работа оборудования будет безопасной и его основные рабочие функции, в том числе, точность выбора энергии, функции СЛР и хранения данных будут доступны.

Указания и заявление: электромагнитная помехозащищенность			
<p>Данное оборудование предназначено для использования в электромагнитной среде, описанной ниже. Заказчик или пользователь данного оборудования должен обеспечить использование оборудования в этой среде.</p>			
Тест на помехоустойчивость	Уровень испытания МЭК 60601	Уровень соответствия	Указания по обеспечению электромагнитной обстановки
<p>Электростатический разряд (ЭСР) IEC 61000-4-2</p>	<p>±8 кВ (контактный разряд) ±15 кВ (воздушный разряд)</p>	<p>±8 кВ (контактный разряд) ±15 кВ (воздушный разряд)</p>	<p>Полы должны быть деревянными, бетонными или кафельными. Если полы покрыты синтетическим материалом, относительная влажность должна составлять не менее 30%.</p>
<p>Магнитное поле промышленной частоты (50/60 Гц) IEC 61000-4-8</p>	<p>30 А/м</p>	<p>30 А/м</p>	<p>Характеристики магнитного поля с частотой сети питания должны соответствовать значениям, типичным для коммерческих зданий и медицинских учреждений.</p>

Указания и заявление: электромагнитная помехозащищенность

Данное оборудование предназначено для использования в электромагнитной среде, описанной ниже. Заказчик или пользователь данного оборудования должен обеспечить использование оборудования в этой среде.

Тест на помехоустойчивость	Уровень теста IEC 60601	Уровень соответствия	Указания по обеспечению электромагнитной обстановки
Помехи, наведенные РЧ-полями IEC 61000-4-6	3 В ср. квадр. от 150 кГц до 80 МГц	3 В ср.кв. (V1)	Расстояние от средств переносной и мобильной радиочастотной связи до любой части прибора, включая кабели, не должно быть меньше, чем рекомендованный зазор, рассчитанный в уравнении для частоты передатчика. Рекомендованный зазор
	6 В. ср. кв. в диапазонах ISM и диапазонах любительских радиостанций ^a от 0,15 до 80 МГц	6 В ср.кв. (V2)	
Электромагнитные поля радиочастотного излучения МЭК 61000-4-3	3 В/м от 80 МГц до 2,7 ГГц	3 В/м (E1)	$d = \left[\frac{3,5}{V1} \right] \sqrt{P}$ от 150 кГц до 80 МГц $d = \left[\frac{3,5}{E1} \right] \sqrt{P}$ от 80 МГц до 800 МГц $d = \left[\frac{7}{E1} \right] \sqrt{P}$ от 800 МГц до 2,7 ГГц где P — максимальная величина выходной мощности датчика в ваттах (Вт), соответствующая данным изготовителя передатчика, a d — рекомендованный зазор в метрах (м) ^b . Напряженность поля, создаваемого стационарными
	10 В/м от 80 МГц до 2,7 ГГц (IEC60601-2-4)	10 В/м	
	20 В/м от 80 МГц до 2,7 ГГц (IEC60601-2-4)	20 В/м	
Поля, создаваемые вблизи беспроводных радиочастотных средств связи IEC61000-4-3	27 В/м от 380 до 390 МГц	27 В/м	
	28 В/м от 430 до 470 МГц, от 800 до 960 МГц, от 1700 до 1990 МГц,	28 В/м	

	от 2400 до 2570 МГц		радиопередатчиками, по результатам наблюдений за электромагнитной обстановкой в месте установки ^c должна быть ниже, чем уровень соответствия в каждой полосе частот ^d . Помехи могут возникать вблизи оборудования, помеченного символом 
	9 В/м от 704 до 787 МГц, от 5100 до 5800 МГц	9 В/м	

Примечание 1: При частоте от 80 до 800 МГц используется диапазон более высоких частот.

Примечание 2: Выражения применимы не во всех случаях. На распространение электромагнитных волн влияет поглощение или отражение от конструкций, объектов и людей.

^a Полосы частот ISM (для промышленных, научных и медицинских организаций) в диапазоне от 150 кГц до 80 МГц: 6,765–6,795 МГц; 13,553–13,567 МГц; 26,957–27,283 МГц; 40,66–40,70 МГц. Полосы частот любительских радиостанций в диапазоне от 0,15 МГц до 80 МГц: 1,8–2,0 МГц; 3,5–4,0 МГц; 5,3–5,4 МГц; 7–7,3 МГц; 10,1–10,15 МГц; 14–14,2 МГц; 18,07–18,17 МГц; 21,0–21,4 МГц; 24,89–24,99 МГц; 28,0–29,7 МГц; 50,0–54,0 МГц.

^b Уровень соответствия в диапазонах частот ISM между 150 кГц и 80 МГц и в диапазоне частот от 80 МГц до 2,7 ГГц предназначен для уменьшения вероятности того, что мобильные/переносные средства связи могут создать помехи, если они непреднамеренно окажутся в зоне пациента. Поэтому при вычислении рекомендуемого территориального разнесения для передатчиков в этих частотных диапазонах используется дополнительный коэффициент 10/3.

^c Уровень напряженности поля стационарных передатчиков, например базовых станций (сотовых/беспроводных) телефонов, наземных мобильных радиостанций, любительских радиостанций, станций радиовещания в диапазонах AM и FM, а также станций телевизионного вещания, невозможно предсказать теоретически с достаточной точностью. Для оценки электромагнитной обстановки, обусловленной использованием стационарных радиопередатчиков, следует провести исследование электромагнитной обстановки в месте установки оборудования. Если напряженность поля, измеренная в месте установки оборудования, превосходит указанный выше уровень РЧ-помех, необходимо убедиться в надлежащем функционировании устройства. Если в процессе наблюдения выявляется отклонение в работе, возможно, необходимо принять дополнительные меры, такие как изменение ориентации или местоположения устройства.

^d В частотном диапазоне от 150 кГц до 80 МГц напряженность поля не должна превышать 3 В/м.

Рекомендуемый территориальный разнос между переносными и мобильными радиочастотными средствами связи и данным оборудованием

Данное оборудование предназначено для использования в электромагнитной обстановке, защищенной от излучаемых РЧ-помех. Заказчик или пользователь прибора может помочь в предотвращении электромагнитной интерференции, соблюдая минимальное расстояние между устройствами переносной и мобильной связи (передатчиками) и данным оборудованием, как это рекомендуется ниже, в соответствии с максимальной выходной мощностью устройств связи.

Номинальная максимальная выходная мощность передатчика в Вт (Ваттах)	Территориальный разнос (м) в соответствии с частотой передатчика		
	От 150 кГц до 80 МГц $d = \left[\frac{3,5}{V1} \right] \sqrt{P}$	от 80 МГц до 800 МГц $d = \left[\frac{3,5}{E1} \right] \sqrt{P}$	от 800 МГц до 2,7 ГГц $d = \left[\frac{7}{E1} \right] \sqrt{P}$
0,01	0,12	0,12	0,23
0,1	0,38	0,38	0,73
1	1,20	1,20	2,30
10	3,80	3,80	7,30
100	12,00	12,00	23,00

Для передатчиков, номинальная максимальная мощность которых не указана выше, рекомендуемый территориальный разнос в метрах (м) можно определить с помощью уравнения с учетом частоты передатчика, где P — максимальная номинальная выходная мощность передатчика в Ваттах (Вт) по данным его изготовителя.

Примечание 1: При частоте от 80 до 800 МГц используется диапазон более высоких частот. Примечание 2: Выражения применимы не во всех случаях. На распространение электромагнитных волн влияет поглощение или отражение от конструкций, объектов и людей.

А.2 Соответствие нормативам радиосвязи

А.2.1 Wi-Fi

Рабочая частота	IEEE 802.11 b/g/n (при 2,4G): От 2,412 до 2,472 ГГц IEEE 802.11 a/n (при 5G): От 5,18 до 5,24 ГГц, от 5,745 до 5,825 ГГц
Режим модуляции	DSSS и OFDM
Выходная мощность	≤20 дБм

А.2.2 Сотовая связь

Рабочая частота	LTE-FDD B1: от 1920 до 1980 МГц, от 2110 до 2170 МГц LTE-FDD B3: от 1710 до 1785 МГц, от 1805 до 1880 МГц LTE-FDD B7: от 2500 до 2570 МГц, от 2620 до 2690 МГц LTE-FDD B8: от 880 до 915 МГц, от 925 до 960 МГц LTE-FDD B20: от 832 до 862 МГц, от 791 до 821 МГц LTE-FDD B28A: от 703 до 733 МГц, от 758 до 788 МГц LTE-TDD B38: от 2570 до 2620 МГц LTE-TDD B40: от 2300 до 2400 МГц
Стандартный режим/режим модуляции	3GPP E-UTRA Release 11: LTE-FDD/LTE-TDD
Выходная мощность	≤25 дБм



Устройство соответствует основным требованиям и положениям Директивы 2014/53/EU.



ОСТОРОЖНО!

- **Во время работы функции Wi-Fi держитесь на расстоянии не менее 20 см от оборудования.**

В Условные обозначения и сокращения

В.1 Единицы измерения

мкА	микроампер
мкВ	микровольт
А	ампер
Ач	ампер-час
уд/мин	ударов в минуту
бит/с	бит в секунду
°С	градус Цельсия
см	сантиметр
дБ	децибел
°F	градусы Фаренгейта
ч	час
Гц	герц
д	дюйм
Дж	Джоуль
кг	килограмм
кПа	килопаскаль
л	литр
м	метр
мин	минута
мм	миллиметр
мс	миллисекунда
мВ	милливольт
мВт	милливатт
вдох/мин	вдох в минуту
с	секунда
В	вольт
Ω	Ом

В.2 Обозначения

-	отрицательный, минус
%	процент
/	на; разделить; или
+	плюс
=	равно
<	меньше
>	больше
≤	меньше или равно
≥	больше или равно
±	плюс-минус
×	умножить
©	авторское право

В.3 Аббревиатурные сокращения

AAMI	Ассоциация по продвижению медицинской техники
Взр.	взрослый
АНД	Полуавтоматическая наружная дефибрилляция
АНА	Американская ассоциация сердца
ANSI	Американский национальный институт стандартов
aVF	усиленное отведение для левой ноги
aVL	усиленное отведение для левой руки
aVR	усиленное отведение для правой руки
CE	Европейское Сообщество
CISPR	Международный специальный комитет по борьбе с радиопомехами
СЛР	Сердечно-легочная реанимация
DC	постоянный ток
Дефиб.	дефибрилляция
ЭКГ	электрокардиограмма
ЭМС	Электромагнитная совместимость
ЭМП	электромагнитные помехи
ЭХУ	электрохирургическое устройство
FDA	Управление по санитарному надзору за качеством пищевых продуктов и медикаментов
ЧСС	частота сердечных сокращений
ID	идентификатор
IEC	Международная электротехническая комиссия
IP	Интернет-протокол
Iso	изофлюран
LA	левая рука
LCD	жидкокристаллический дисплей
LED	светодиодный индикатор
LL	левая нога
MPT	магнитно-резонансная томография
Нов.	новорожденный
O ₂	кислород

Дети	дети
PNC	Нет захвата импульсом кардиостимулятора.
Вод. ритма неэф.	Нет импульса кардиостимулятора.
ЖЭ	желудочковая экстрасистола
RA	правая рука
Зап.	записывать, запись
RL	правая нога
Синхр.	синхронизация
USB	универсальная последовательная шина

С Регистрация проверки

Текущая дата (месяц/год): / ____

Поставьте "√" в соответствующем поле

Ежедневный контрольный список					
Дата проверки	Индикатор состояния мигает	Проверил	Дата проверки	Индикатор состояния мигает	Проверил
1.	зеленым <input type="checkbox"/> красным <input type="checkbox"/>		17.	зеленым <input type="checkbox"/> красным <input type="checkbox"/>	
2.	зеленым <input type="checkbox"/> красным <input type="checkbox"/>		18.	зеленым <input type="checkbox"/> красным <input type="checkbox"/>	
3.	зеленым <input type="checkbox"/> красным <input type="checkbox"/>		19.	зеленым <input type="checkbox"/> красным <input type="checkbox"/>	
4.	зеленым <input type="checkbox"/> красным <input type="checkbox"/>		20.	зеленым <input type="checkbox"/> красным <input type="checkbox"/>	
5.	зеленым <input type="checkbox"/> красным <input type="checkbox"/>		21.	зеленым <input type="checkbox"/> красным <input type="checkbox"/>	
6.	зеленым <input type="checkbox"/> красным <input type="checkbox"/>		22.	зеленым <input type="checkbox"/> красным <input type="checkbox"/>	
7.	зеленым <input type="checkbox"/> красным <input type="checkbox"/>		23.	зеленым <input type="checkbox"/> красным <input type="checkbox"/>	
8.	зеленым <input type="checkbox"/> красным <input type="checkbox"/>		24.	зеленым <input type="checkbox"/> красным <input type="checkbox"/>	
9.	зеленым <input type="checkbox"/> красным <input type="checkbox"/>		25.	зеленым <input type="checkbox"/> красным <input type="checkbox"/>	
10.	зеленым <input type="checkbox"/> красным <input type="checkbox"/>		26.	зеленым <input type="checkbox"/> красным <input type="checkbox"/>	
11.	зеленым <input type="checkbox"/> красным <input type="checkbox"/>		27.	зеленым <input type="checkbox"/> красным <input type="checkbox"/>	
12.	зеленым <input type="checkbox"/> красным <input type="checkbox"/>		28.	зеленым <input type="checkbox"/> красным <input type="checkbox"/>	
13.	зеленым <input type="checkbox"/> красным <input type="checkbox"/>		29.	зеленым <input type="checkbox"/> красным <input type="checkbox"/>	
14.	зеленым <input type="checkbox"/> красным <input type="checkbox"/>		30.	зеленым <input type="checkbox"/> красным <input type="checkbox"/>	

15.	зеленым <input type="checkbox"/> красным <input type="checkbox"/>		31.	зеленым <input type="checkbox"/> красным <input type="checkbox"/>	
Ежемесячный контрольный список					
Дата истечения срока годности электродов:					

D Отслеживание устройства

Для обеспечения высокого качества наших изделий и улучшения обслуживания мы намерены отслеживать наши изделия. При получении дефибриллятора сообщите компании производителю или уполномоченному представителю производителя на территории РФ сведения для отслеживания этого устройства:

Заполните данные на следующей странице, вырежьте таблицу и отправьте ее нам по факсу на номер: +86 755 26582680.

Вы также можете отправить свою информацию по электронной почте на service@mindray.com.

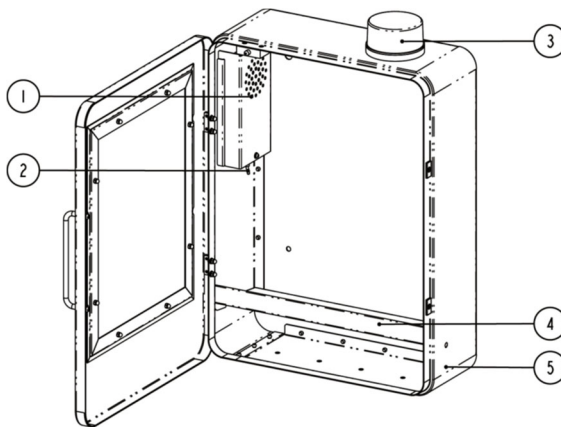
Данные для отслеживания устройства			
Сведения о пользователе			
ФИО заказчика			
Название отделения			
Адрес:			
Город	Штат (Область)	Почтовый индекс	Страна
Контактное лицо			
№ тел.		№ факса	
Адрес электронной почты			
Сведения об устройстве			
Наименование изделия	Серийный номер	Модель	Дата установки

Приложение А.

АЕD станция, артикул 045-003976-00. Инструкция по установке

АЕD станция предназначена для защиты и хранения, а также удобного размещения в общественных местах и медицинских учреждениях Дефибриллятора серии BeneHeart С Fully Automatic с принадлежностями. Конструкция и состав АЕD станции, артикул 045-003976-00, представлена на иллюстрациях ниже.

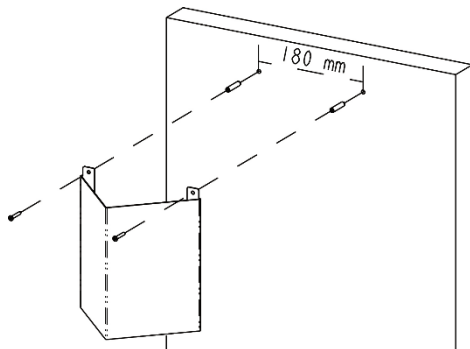
АЕD станция – металлический бокс (шкаф) с прозрачной дверцей в комплекте с указательной АЕD-вывеской. АЕD станция крепится на вертикальной плоскости (стене, колонне) при помощи входящего в состав поставки крепежного комплекта. Перед установкой необходимо убедиться, что входящие в комплект крепежные элементы подходят для стены, на которую будет произведена установка. Если нет, то подготовьте самостоятельно необходимые крепежные элементы.



- (1) Батарейный отсек;
- (2) Выключатель звуковой и световой сигнализации:
 - ON – В момент открытия двери бокса включается звуковая и световая сигнализация.
 - OFF - В момент открытия двери бокса звуковая и световая сигнализация НЕ включается.
- (3) Лампа световой сигнализации красного цвета;
- (4) Опорная плита;
- (5) АЕD станция.

Установка AED-вывески

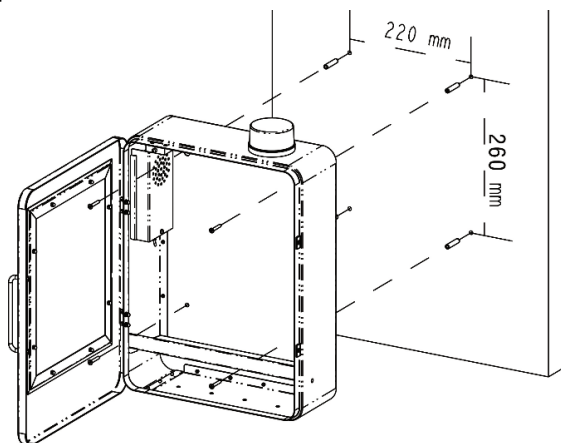
1. Просверлите в стене два отверстия диаметром 8 мм. При этом диаметр сверла должен совпадать с размером втулки дюбеля в сечении. Важно, чтобы глубина отверстия была на 0,5 см больше длины дюбеля. Отверстия необходимо просверлить на расстоянии друг от друга 180 мм, как показано на иллюстрации ниже:



2. Вставьте в образовавшиеся отверстия корпус дюбеля и забейте его молотком до того момента, когда край детали станет совпадать с поверхностью стены.
3. Совместите отверстия на вывеске с установленными дюбелями и закрепите конструкцию на стене саморезами. Саморезы закручиваются в пластмассовую основу практически до упора.

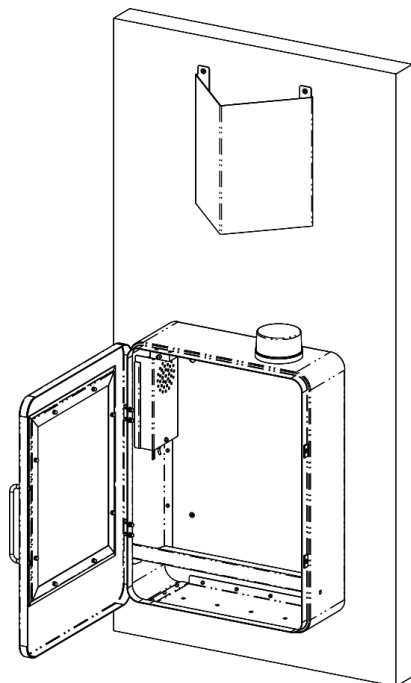
Установка AED-станции

1. Просверлите в стене четыре отверстия диаметром 8 мм. При этом диаметр сверла должен совпадать с размером втулки дюбеля в сечении. Важно, чтобы глубина отверстия была на 0,5 см больше длины дюбеля. Отверстия необходимо просверлить на расстоянии друг от друга 220 мм x 260 мм, как показано на иллюстрации ниже:



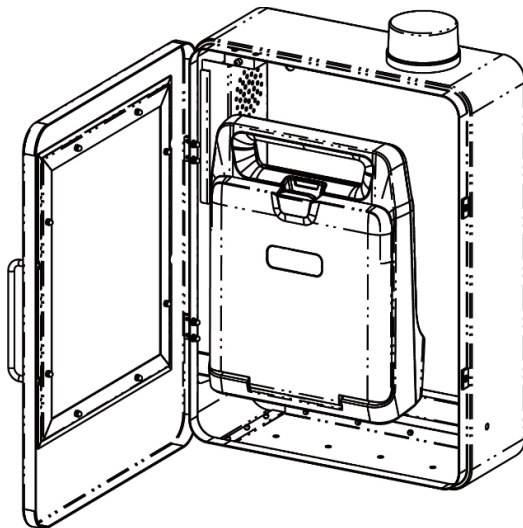
2. Вставьте в образовавшиеся отверстия корпус дюбеля и забейте его молотком до того момента, когда край детали станет совпадать с поверхностью стены.
3. Совместите отверстия на задней панели корпуса бокса с установленными дюбелями и закрепите конструкцию на стене саморезами. Саморезы завинчиваются в пластмассовую основу практически до упора.

Ниже приведена иллюстрация установленной AED станции и AED-вывески:



Установка дефибриллятора в AED-станцию

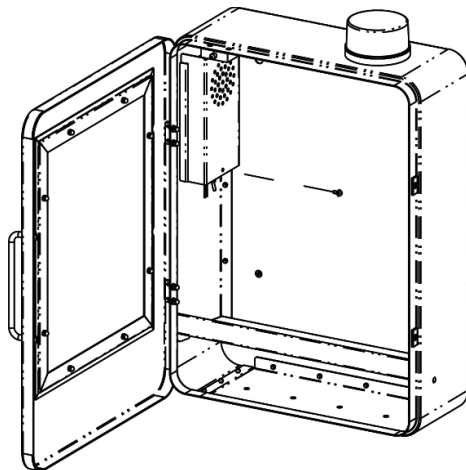
1. Откройте дверь металлического бокса.
2. Установите Дефибриллятор на опорной плите внутри бокса как показано на иллюстрации ниже:



3. Закройте дверь металлического бокса.

Замена батареи

1. Откройте дверь металлического бокса.
2. Открутите винт, который фиксирует крышку батарейного отсека, как показано на иллюстрации ниже:



3. Слегка приподнимите крышку, а затем выньте ее.
4. Извлеките установленную батарею.
5. Установите новый элемент питания типа «Крона», 9В (батарея DURACELL PILE ALCALINE, MN1604/6LR61, 9V, размер 26,5 мм x 17,5 мм x 48,5 мм) с правильной полярностью.
6. Закройте крышку батарейного отсека, а затем закрепите винт.

Комплект поставки

AED станция, артикул 045-003976-00, в составе:	
AED станция,	1 шт.
AED-вывеска,	1 шт.
Крепежный комплект, в составе:	
- дюбель	10 шт.
- саморез	6 шт.
Батарея,	1 шт.
Инструкция по установке	1 шт.

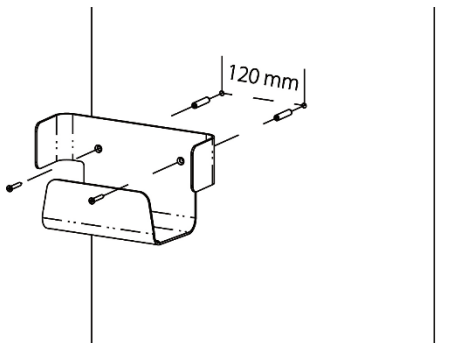
Приложение Б.

Крепление, артикул 045-003982-00. Инструкция по установке

Крепление, артикул 045-003982-00 – это опорная конструкция, которая служит для размещения в общественных местах и медицинских учреждениях на вертикальной плоскости (стене, колонне) Дефибриллятора серии BeneHeart C Fully Automatic с принадлежностями. Крепление, артикул 045-003982-00 должно быть закреплено на вертикальной плоскости (стене, колонне) при помощи входящего в состав поставки крепежного комплекта. Перед установкой необходимо убедиться, что входящие в комплект крепежные элементы подходят для стены, на которую будет произведена установка. Если нет, то подготовьте самостоятельно необходимые крепежные элементы.

Установка

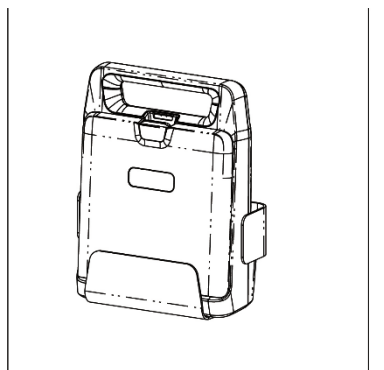
1. Просверлите в стене два отверстия диаметром 8 мм. При этом диаметр сверла должен совпадать с размером втулки дюбеля в сечении. Важно, чтобы глубина отверстия была на 0,5 см больше длины дюбеля. Отверстия необходимо просверлить на расстоянии друг от друга 120 мм, как показано на иллюстрации ниже:



2. Вставьте в образовавшиеся отверстия корпус дюбеля и забейте его молотком до того момента, когда край детали станет совпадать с поверхностью стены.
3. Совместите отверстия на задней стенке крепления с установленными дюбелями и закрепите конструкцию на стене саморезами. Саморезы завинчиваются в пластмассовую основу практически до упора.

Установка дефибриллятора в Крепление

1. Установите Дефибриллятор на опорной плите как показано на иллюстрации ниже:



Крепление, артикул 045-003982-00, в составе:	
Крепление,	1 шт.
Крепежный комплект, в составе:	
- дюбель	2 шт.;
- саморез	2 шт.
Инструкция по установке	1 шт.

